

28 ABR.



73490

M O D E L O  
D E  
U T I L I D A D

a favor de Don José VILA SIVILL, de nacionalidad española, residente en Barcelona, calle Rosellón, 183, por "TAPON PERFECIONADO".

- . -

MEMORIA DESCRIPTIVA

La presente invención se refiere a un tapón perfeccionado, para botellas y similares, el cual resulta sumamente práctico en su manipulación y más vistoso que los usuales tapones de corcho.

5. Al descorchar las botellas de vino, licores y similares, normalmente se deteriora el tapón de corcho de que van provistas. Dado por sentado que el reemplazo del tapón es inevitable, interesa sustituirlo por otro de fácil manejo y agradable presentación. Ello es particularmente adecuado para servicio de bares y restaurantes, donde el servicio
- 10.

28 ABR



72400

de botellería es muy abundante.

- El tapón objeto de la invención reúne las condiciones ideales para el servicio a que está destinado, y está constituido esencialmente por un cuerpo tubular rígido,
5. abierto por ambas bases, una de las cuales presenta un fileteado exterior para el roscado de un casquillo. Asimismo en las proximidades de esta base, e interiormente, va previsto un asiento circular saliente, para el apoyo de la cabeza del tapón propiamente dicho, el cual queda mantenido
10. en su posición merced al casquillo antes mencionado, que está dotado de un punzón central que se hincan en la cabeza del citado tapón. Finalmente, en las paredes interiores del cuerpo tubular, y en la zona ocupada por la cabeza del repetido tapón, van previstos unos nervios longitudinales
15. que impiden el desplazamiento giratorio del tapón en su posición de uso, y cooperan a la perfecta retención del mismo.

- Para la mejor comprensión de cuanto queda descrito en la presente memoria descriptiva, se acompaña un dibujo
20. en el que, tan sólo a título de ejemplo, se representa un caso práctico de realización del objeto de la invención.

- En dicho dibujo, la figura 1 es una vista en alzado, seccionado longitudinalmente, del tapón en posición de uso; y la figura 2 corresponde al despiece de la figura anterior.
- 25.

El tapón perfeccionado descrito está constituido en el aludido dibujo por un cuerpo tubular -1-, de material plástico o similar, abierto por ambas bases una de las cua-

28 ABR.



73490

les está dotada de un cuello -2- de menor diámetro fileteado exteriormente, en la base de la cual nace, interiormente, una aleta circular -3-. En dicho cuello -2- va roscado un casquillo -4- dotado de un punzón interior -5-. Por otra parte, la aleta interior -3- sirve de asiento a la cabeza del tapón propiamente dicho -6-, sobre cuya cabeza se hince el citado punzón -5- del casquillo -4-. Finalmente, el cuello -2- del cuerpo -1- está dotado interiormente de unos nervios longitudinales -7- que cooperan a la inmovilización del tapón -6-.

La figura 1 ilustra claramente sobre el acoplamiento de los diversos elementos que integran el tapón perfeccionado descrito, así como sobre el modo de uso. En ella se observa que el tapón -6- queda perfectamente inmovilizado gracias a la presión que ejerce sobre el mismo el punzón -5- del casquillo -4-, manteniéndole así contra la aleta saliente -3-. Por su parte, los nervios -7- de que está dotado el cuello -2-, en donde queda albergada la cabeza del tapón -6- impiden cualquier desplazamiento giratorio del mismo.

La manipulación del tapón resulta fácil, tanto en su extracción como en su colocación, debido al volumen del cuerpo -1- y de su casquillo -4- fácilmente manejables. Por otra parte, la decoración de dichos elementos externos confiere mayor vistosidad al conjunto y permite, incluso identificar a simple vista la cualidad del líquido contenido en la botella, si previamente se han seleccionado unos colores apropiados para cada tipo de líquido. Este ejemplo encuentra su máxima aplicación en hoteles, bares, restaurantes, etc.

28 ABR



73490

- cuya gran cantidad de botellería, hace dificultosa su identificación rápida. El tapón en cuestión puede considerarse de duración ilimitada, ya que el desgaste que pueda sufrir el tapón -6- propiamente dicho, se solventa con su recambio conservando siempre los demás componentes.
- 5.

Serán independientes del objeto de la invención los materiales empleados en la construcción de los distintos elementos que integran el tapón, formas y dimensiones de los mismos, decoración y cuantos detalles accesorios u ornamentales puedan presentarse, siempre y cuando no modifiquen el espíritu de las reivindicaciones.

10.

- . -

#### N O T A

Se reivindica como objeto del presente modelo de utilidad:

1. Tapón perfeccionado, que está constituido esencialmente por un cuerpo tubular de dimensiones adecuadas, abierto por ambas bases, una de las cuales se prolonga en un cuello de menor diámetro, fileteado exteriormente y dotado interiormente de unos nervios longitudinales, en la base de cuyo cuello, e interiormente, nace una aleta circular en la que se apoya la cabeza del tapón propiamente dicho fijado en su posición de uso merced a un punzón de que está dotada la base de un casquillo que va roscado en el fileteado exterior de quel cuello.
- 15.
- 20.

28 AB



73490

2. Tapón perfeccionado.

Todo ello según queda descrito y reivindicado en la presente memoria descriptiva que consta de cinco hojas foliadas, escritas a máquina por una sola cara.

Barcelona, a 28 de abril de 1959

José VILA SIVILL

p.a.



73490

Fig. 1

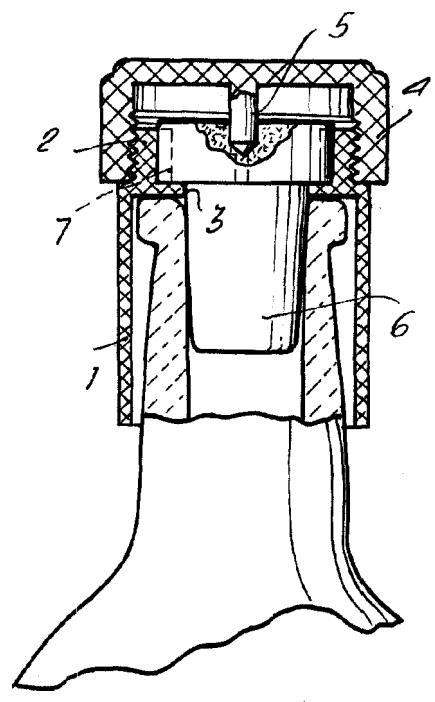
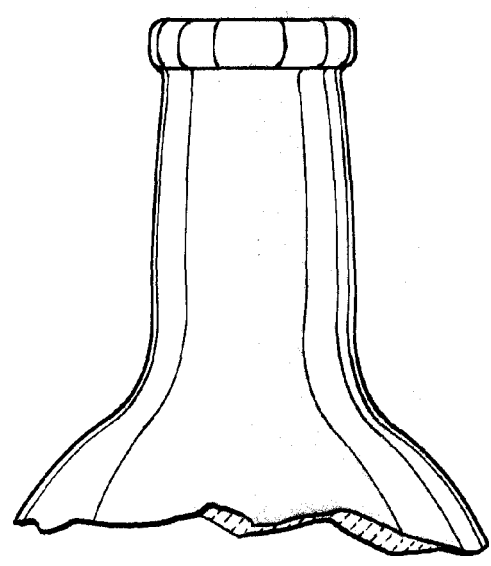
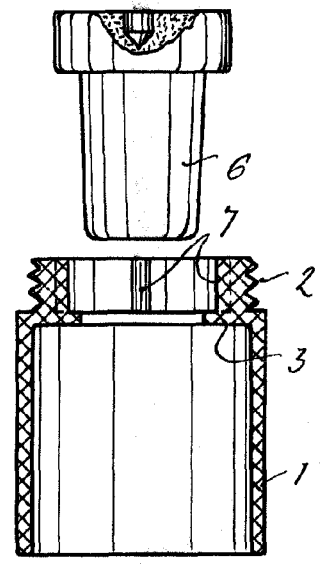


Fig. 2



Barcelona, 28 Abril 1959  
Jose Vila Sivill  
f.a.

5592