



73486

MODELO DE UTILIDADMEMORIA DESCRIPTIVA

sobre:

«MAQUINA LAVADORA PERFECCIONADA».

Solicitante: SATURN A.-G.,  
Entidad suiza, establecida en  
URDORF-ZURICH (Suiza), Im Grät 11.

-----



73486

La presente invención se refiere a una máquina lavadora perfeccionada, provista de un recipiente para el líquido de lavar y aclarar y las prendas a lavar, así como de medios para poner en movimiento al líquido con las  
5 prendas para conseguir un buen efecto lavador. Las máquinas conocidas de este tipo presentan, entre otros, el inconveniente de que por la configuración del recipiente y el emplazamiento y la posición del disco agitador, las prendas a lavar se acumulan por delante de éste, quedando  
10 apelotonadas y oprimidas contra él y, como consecuencia de ello, sometidas a esfuerzos innecesarios que frecuentemente ocasionan su deterioro, aparte de que los órganos giratorios quedan frenados, con la consiguiente interrupción del proceso de lavar. Se requiere una fuerza motriz  
15 relativamente grande cada vez que haya de ponerse de nuevo en marcha el proceso de lavar. Además, por el apelotonamiento de la ropa, las prendas que se hallan en el interior del peletón resultan peor lavadas. Por otra parte, el recipiente en las máquinas conocidas está alojado en  
20 una caja relativamente grande y pesada que además del recipiente encierra también los órganos de accionamiento del dispositivo para poner en movimiento al líquido y a las prendas a lavar, así como los interruptores. Como consecuencia de ello, estas máquinas requieren mucho espacio y una superficie de apoyo relativamente grande, o  
25 tienen que dotarse de un recipiente más pequeño, y son difíciles de transportar, de suerte que por ejemplo no pueden colocarse sobre un taburete, una mesita o en



73486

una bañera, por lo que tienen que ir equipadas de una bomba para elevar el líquido al nivel del desagüe durante el vaciado del recipiente.

Estos inconvenientes quedan obviados mediante la  
5 máquina lavadora objeto de la presente invención y que se caracteriza porque su recipiente está constituido por un cuerpo de revolución, esencialmente simétrico con respecto a su eje vertical y estrechado hacia su fondo. Merced a este estrechamiento y a la superficie que le  
10 es contigua, las prendas a lavar quedan puestas en movimiento circular por el disco agitador de la máquina, por una parte, alrededor del eje geométrico de dicho disco, y, por otra parte, alrededor del eje vertical geométrico del recipiente, lo que da por resultado que las prendas  
15 a lavar queden impulsadas en sentido lateral por delante del disco agitador, con lo que se evitan acumulaciones de ropa por delante del dispositivo agitador y el apelmamentamiento de la ropa, así como los numerosos inconvenientes que de ello se derivan.

20 En el dibujo adjunto se ilustra a título de ejemplo no limitativo una forma de realización del objeto de la invención.

Fig. 1 representa un corte vertical de la máquina lavadora de que se trata, y

25 Fig. 2 es una vista de planta correspondiente.

La máquina lavadora ilustrada comprende un recipiente 1 para el líquido de lavar y las prendas a lavar, de por ejemplo una cabida de 50 litros, que está estrechado



73486

hacia abajo y hacia arriba y que al propio tiempo consti-  
tuye la caja-armazón de la máquina. Dicho recipiente está  
compuesto de una parte superior 2 y de una parte inferior  
3, estando unidas entre sí ambas partes en una porción  
5 selapada 4 que se extiende a lo largo del diámetro mayor.  
La parte superior tiene su borde doblado hacia dentro a  
modo de pestaña encorvada de sección de gancho según  
puede verse en 5, que impide las salpicaduras del líquido,  
que durante el funcionamiento de la máquina sube en la  
10 pared del recipiente por encima de su nivel, y que cons-  
tituye al propio tiempo un asidero para el cómodo tras-  
lado de la máquina con una sola mano. La parte inferior 3  
presenta una corta prolongación cilíndrica 14 con una  
superficie plana de apoyo 15, cuyo diámetro es menor que  
15 el del recipiente. En la prolongación 14 está alojado un  
elemento calefactor 6, recubierto por una plancha perfe-  
rada de fondo 7, plana o ligeramente abombada y fácil-  
mente desmontable. Además, dicha prolongación lleva prac-  
ticado un orificio de desagüe, no representado, suscep-  
20 tible de ser obturado.

Por la parte externa del recipiente 1 está dispuesta  
una caja 8 para contener un motor eléctrico 9 (ilustrado  
esquemáticamente) para el accionamiento de un disco agi-  
tador 10. En un ensanchamiento de esta caja 8 están alo-  
25 jados los interruptores 11 y 12 para el dispositivo agi-  
tador y para el elemento calefactor 6, así como una  
lámpara piloto 13 para la calefacción.

El árbol del motor eléctrico 9, que se halla dispues-

73486

28



te en una porción aplanada de la parte inferior 3 del  
recipiente, está inclinado con respecto a la horizontal  
y atraviesa la pared del recipiente bajo cierre estanco.  
Este árbol lleva por el interior del recipiente un disco  
5 agitador 10 que con las superficies 7 ó 15 forma un  
ángulo obtuso.

Los pesos del recipiente, por una parte, y de los  
órganos de accionamiento y conexión, por otra parte,  
están elegidos de tal modo relacionados entre sí que la  
10 máquina, sin líquido de lavar y sin ropa, se mantiene  
por lo menos aproximadamente en posición normal cuando  
se la levanta con una mano asiéndola por la porción de  
la pestaña 5 situada por encima de la caja del motor.

Para la utilización de esta máquina se llena el  
15 recipiente 1 con el líquido de lavar y la ropa hasta  
aproximadamente las 5/6 partes de su altura, pudiendo  
introducirse el líquido en estado caliente, si se desea,  
y mantenerse caliente o calentarse en la máquina mediante  
conexión del elemento calefactor 6, quedando encendida  
20 la bombilla 13 cuando la calefacción está conectada.  
Para el lavado se conecta el motor 9 mediante el interrup-  
tor 11, con lo que el disco agitador 10, según queda  
dicho, pone en movimiento al líquido y a la ropa conte-  
nida en él. Como inmediatamente por debajo del disco  
25 agitador se extiende una superficie en ángulo obtuso  
con respecto al plano del disco, cuya superficie queda  
constituida por la placa 7 que recubre el elemento cale-  
factor, o, en caso de no existir calefacción, por el



28

59

73486

fondo 15 del recipiente, el movimiento horizontal del líquido originado por la parte inferior del disco agitador queda anulado por el movimiento opuesto provocado por la parte superior del disco, con lo que las piezas

5 de ropa quedan continuamente separadas del disco agitador. En la Fig. 1 están ilustradas mediante flechas algunas componentes de las corrientes principales que se presentan en la parte del líquido contenido por detrás del plano de sección. Durante el aclarado de la ropa se producen

10 correspondientemente los mismos movimientos. Como consecuencia de la constitución del recipiente y de las corrientes que se forman en su interior, la máquina puede lavar más ropa con una cantidad dada de líquido de lavar que con las máquinas conocidas hasta la fecha.

15 Merced a la construcción ligera y compacta, particularmente baja y manejable, y de la pequeña superficie de apoyo, esta máquina lavadora puede colocarse también sobre superficies pequeñas (en una bañera, una mesita, un taburete, etc.) en la proximidad de grifos de agua y de

20 desagües, lo que facilita considerablemente su manejo (carga y vaciado). La máquina puede utilizarse tanto para grandes coladas en el lavadero como también para el lavado diario de pequeñas cantidades de ropa. Cuando la máquina está fuera de servicio ocupa un espacio muy reducido, pudiendo alojarse en su interior una centrífuga de ropa.

25

Se hace constar que todo cuanto no altere, cambie o modifique lo esencial del invento puede quedar sometido a variaciones de detalle.



486

N O T A.

El Modelo de Utilidad que se solicita recae sobre las siguientes reivindicaciones:

5 1ª.- Máquina lavadora perfeccionada, provista de un recipiente para el líquido de lavar y aclarar y las prendas a lavar, así como de medios para poner en movimiento al líquido con las prendas, caracterizada porque su recipiente está constituido por un cuerpo de revolución, esencialmente simétrico con respecto a su eje vertical y  
10 estrechado hacia su fondo.

2ª.- Máquina lavadora perfeccionada según la reivindicación 1ª, caracterizada porque el recipiente mencionado está estrechado también hacia arriba.

15 3ª.- Máquina lavadora perfeccionada según la reivindicación 1ª, caracterizada porque el estrechamiento inferior está dotado de una prolongación cuyo fondo constituye la superficie de apoyo.

20 4ª.- Máquina lavadora perfeccionada según las reivindicaciones 1ª a 3ª, caracterizada porque en la prolongación mencionada está alojado un elemento calefactor recubierto por una placa de fondo perforada, estando conducidas las conexiones para el elemento calefactor a través de la prolongación.

25 5ª.- Máquina lavadora perfeccionada según la reivindicación 1ª, caracterizada porque el recipiente está constituido por dos partes unidas entre sí en la zona de su mayor diámetro.

6ª.- Máquina lavadora perfeccionada según las reivin-



2486

dicaciones 1ª a 3ª, caracterizada porque la prolongación mencionada está dotada de un desagüe susceptible de ser obturado, que a través de la placa de fondo perforada se halla en comunicación con el interior del recipiente.

5 7ª.- Máquina lavadora perfeccionada según la reivindicación 1ª, caracterizada porque el fondo del recipiente está constituido por una pared única para poder ser calentado desde el exterior.

10 8ª.- Máquina lavadora perfeccionada según la reivindicación 1ª, caracterizada porque los medios mencionados para poner en movimiento al líquido y las prendas comprenden un disco agitador dispuesto en la parte inferior estrechada del recipiente directamente sobre el árbol de un motor eléctrico inclinado con respecto a la horizontal.

15 9ª.- Máquina lavadora perfeccionada según las reivindicaciones 1ª a 8ª, caracterizada porque el disco agitador está dispuesto de modo que llega hasta cerca del fondo del recipiente.

20 10ª.- Máquina lavadora perfeccionada según la reivindicación 9ª, caracterizada porque el disco agitador está dispuesto de modo que se extiende desde aproximadamente la media altura del recipiente hasta la proximidad del fondo del mismo.

25 11ª.- Máquina lavadora perfeccionada según la reivindicación 9ª, caracterizada porque el disco agitador está dispuesto de modo que su plano se extiende en ángulo obtuso con respecto al fondo del recipiente.



73486

12ª.- Máquina lavadora perfeccionada según la reivindicación 1ª, caracterizada porque los citados medios para poner en movimiento al líquido y las prendas comprenden un motor eléctrico dispuesto en la cara exterior de una porción estrechada del recipiente.

13ª.- Máquina lavadora perfeccionada según la reivindicación 12ª, caracterizada porque los medios para poner en movimiento al líquido y las prendas comprenden un motor eléctrico dispuesto en una porción aplanada de la parte estrechada del recipiente.

14ª.- Máquina lavadora perfeccionada según la reivindicación 12ª, caracterizada porque los órganos de conexión para el motor y para la calefacción están alojados en un ensanchamiento de una caja que encierra el motor, estando prevista en la parte superior de este ensanchamiento una lámpara piloto visible desde la parte superior y conectada a la calefacción.

15ª.- Máquina lavadora perfeccionada según las reivindicaciones 1ª a 14ª, caracterizada porque los pesos del recipiente, por una parte, y de los órganos de accionamiento y conexión, por otra parte, están elegidos de tal modo relacionados entre sí que la máquina, sin líquido de lavar y sin ropa, se mantiene por lo menos aproximadamente en posición normal cuando se la levanta con una mano asiéndola por la porción del borde superior del recipiente situada por encima del motor.

28



73486

16.- MAQUINA LAVADORA PERFECCIONADA,  
tal y como queda descrito y reivindicado en la presente  
memoria que consta de diez hojas mecanografiadas por  
una sola cara y de una lámina de dibujos.

5            Barcelona, 28 de Abril de 1959.

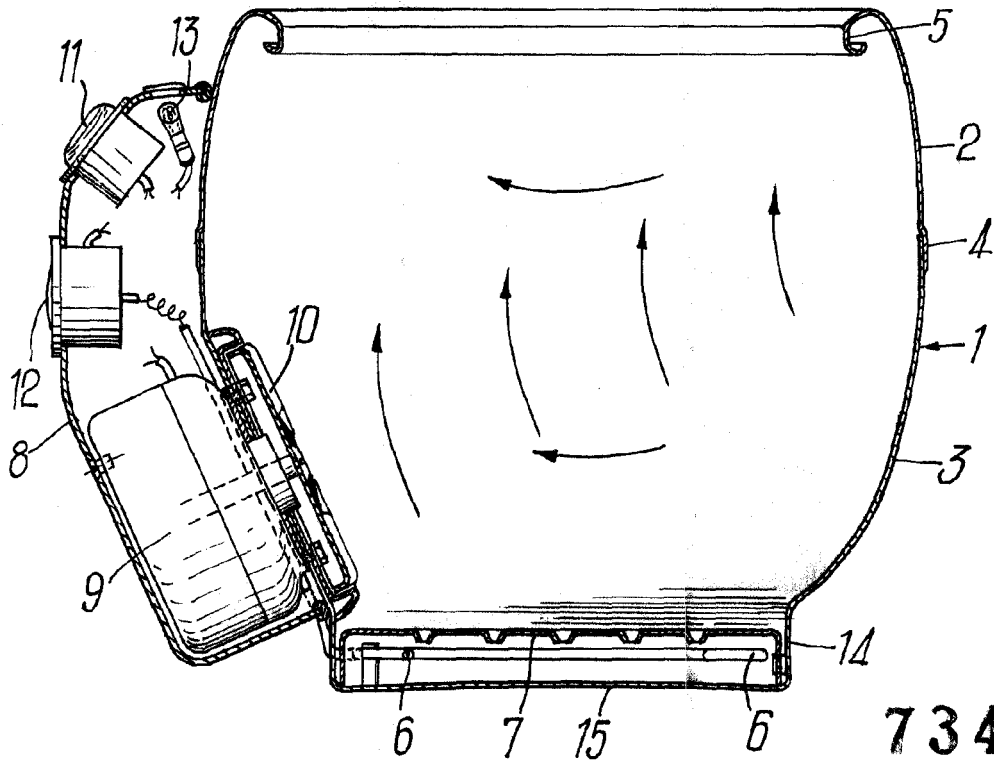
SATURN A.-G.  
P.P.

J. GOMEZ-ACEBO Y MODEI

~~P.P.~~

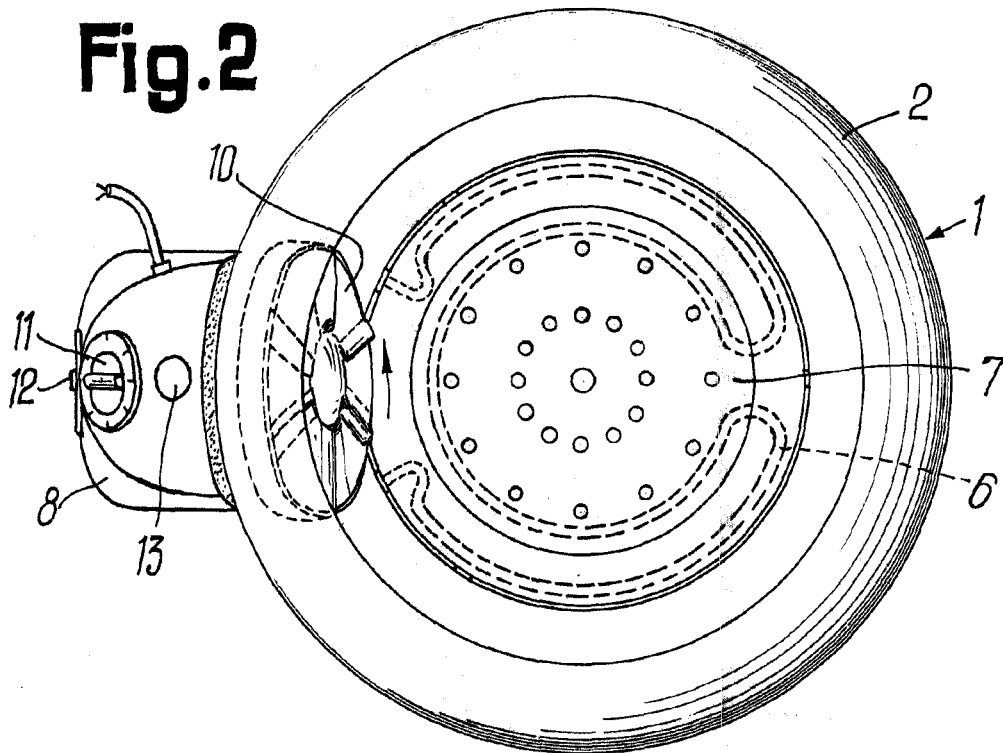
ESCALA VARIABLE.

Fig.1



73486

Fig.2



BARCELONA, 28 de Abril de 1959  
S A T U R N A.-G.  
P.P.

A. GOMEZ-ACEBO Y MUÑOZ

*[Handwritten signature]*