

H/V.

5 MAY



- 1 -

73478

Memoria Descriptiva

para

un Modelo de Utilidad,
por veinte años en España
a favor de

Niessen y Cía., S. R. C.

- sociedad española -

residente en

Rentería (Guipúzcoa)

Apertado, 12

por:

» GARRA ARTICULADA PARA LA SUJECION DE APARATOS ELECTRICOS EN
CAJAS DE EMPOTRAR »

5 MAY 19



2.-

73478

(5 El presente modelo de utilidad se refiere a una garra articulada para la sujeción de aparatos eléctricos en cajas de empotrar, que viene a mejorar en las instalaciones eléctricas los sistemas tan utilizados de colocar una caja empotrada en la pared, en la que se fijan aparatos eléctricos (interruptores, enchufes, pulsadores de timbre, etc.), por medio de tornillos, que reciben alojamiento en las cajas empotradas, y en algunos casos por mediación de garras o grapas, que se adhieren a las paredes laterales de la caja.

10 Como es fácil de comprender, a estas garras les toca soportar el esfuerzo de tracción, que se puede producir a través del aparato eléctrico que sujetan, dándose muchas veces el caso de que este esfuerzo es superior a la resistencia de la garra, desprendiéndose el aparato de la caja.

15 Para evitar esta anomalía, tan frecuente con los aparatos corrientes, actualmente existentes en el mercado, se ha estudiado esta grapa articulada, procurando tener en cuenta las leyes de la palanca conocidas en la mecánica.

20 Esencialmente la garra que se reivindica consiste en un cuerpo, cuya proyección en alzado es un triángulo rectángulo, aproximadamente, y presenta, perpendicularmente a uno de sus catetos, el alojamiento para una pieza tuerca, destinada a recibir el tornillo de fijación del aparato eléctrico, cuyo cuerpo triangular se prolonga, en la parte inferior, en un saliente de apoyo del aparato, que presenta en
25 ambos costados unas entalladuras para los elementos doblados en ángulo recto e incrustados en dicho aparato por sus partes



-5 MAY

3.-

73478

mayores, que con sus otros brazos se encajan en dichas entalla-
-uras.

Dentro de las reivindicaciones que se estable-
cen pueden fabricarse garras articuladas de las formas, tama-
ños y materiales que se juzguen adecuados, según la aplica-
ción concreta de que se trate, sin que tales variaciones, así
como las que puedan introducirse en detalles de su presenta-
ción y organización afecten a la esencialidad reivindicada,
por lo que las garras que se fabriquen, dentro de la idea ge-
neral reseñada, con cualquiera de esas modificaciones, no se-
rán sino variantes, igualmente comprendidas y protegidas por
el presente registro.

En esta idea, las adjuntas figuras correspon-
den únicamente a una forma de ejecución, sin carácter alguno
limitativo, que se presenta a título de ejemplo de realización,
para concretar cuanto se dice en esta memoria descriptiva.

En la parte superior de la lámina se represen-
ta, en proyección en alzado y sección vertical parcial, una
garra articulada para sujeción de aparatos eléctricos en ca-
jas de empotrar, establecida de acuerdo con lo que se reivin-
dica.

La fig. de la parte inferior corresponde a la
proyección en planta de los elementos representados en la fi-
gura anterior.

Con referencia a dichas figuras y a los núme-
ros que sobre ellas designan las partes y detalles de la ga-
rra representada, que interesan a los fines de esta memoria,

25 MA



4.-

la descripción de la misma es como sigue;

La garra 1 lleva en su cuerpo el alojamiento 2, para la pieza tuerca 3 que presenta el taladro roscado correspondiente al tornillo 4 de sujeción, que se acciona desde el exterior del aparato 6 a sujetar.

En la parte inferior del conjunto triangular que constituye el cuerpo de la garra, presenta esta la prolongación 7, con las entalladuras 5, que se corresponden con los brazos menores de las escuadras 8, alojadas en el referido cuerpo 6.

5 MAY



5.-

73478

N O T A.-
=====

El presente Modelo de Utilidad comprende las siguientes reivindicaciones:

1.- Garra articulada para la sujeción de aparatos eléctricos en cajas de empotrar, caracterizada porque está constituida por un cuerpo, cuya proyección en alzado tiene forma aproximada de triangulo rectángulo, y presenta, perpendicularmente a su cateto que ha de quedar vertical al colocarla, el alojamiento para una pieza tuerca, destinada a recibir el tornillo de fijación del aparato eléctrico; cuyo cuerpo triangular se prolonga, en su extremo inferior, en un saliente, perpendicular a dicho cateto, destinado al apoyo del aparato, y que presenta en ambos costados unas entalladuras para recibir los brazos menores de unas piezas en escuadra, cuyos brazos mayores se incrustan en el aparato.

2.- Garra articulada para la sujeción de aparatos eléctricos en cajas de empotrar.

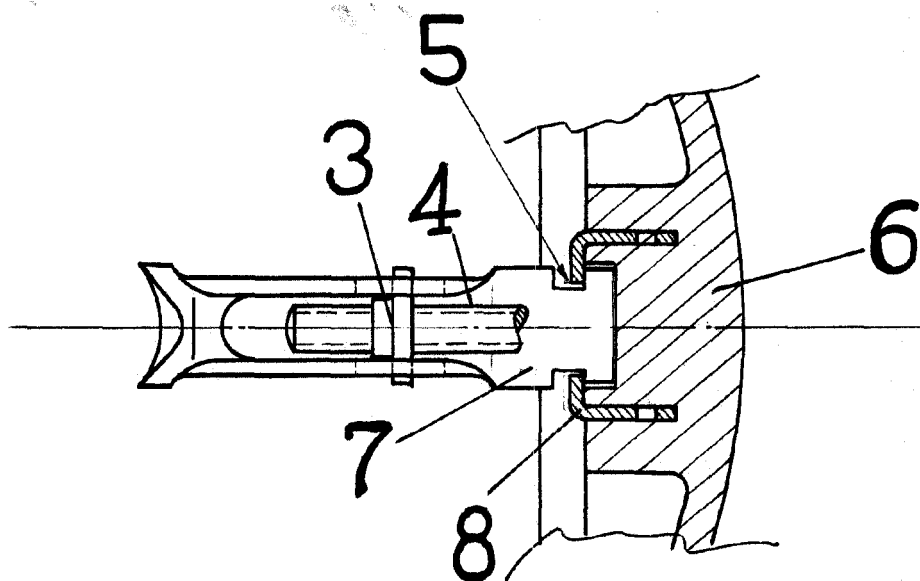
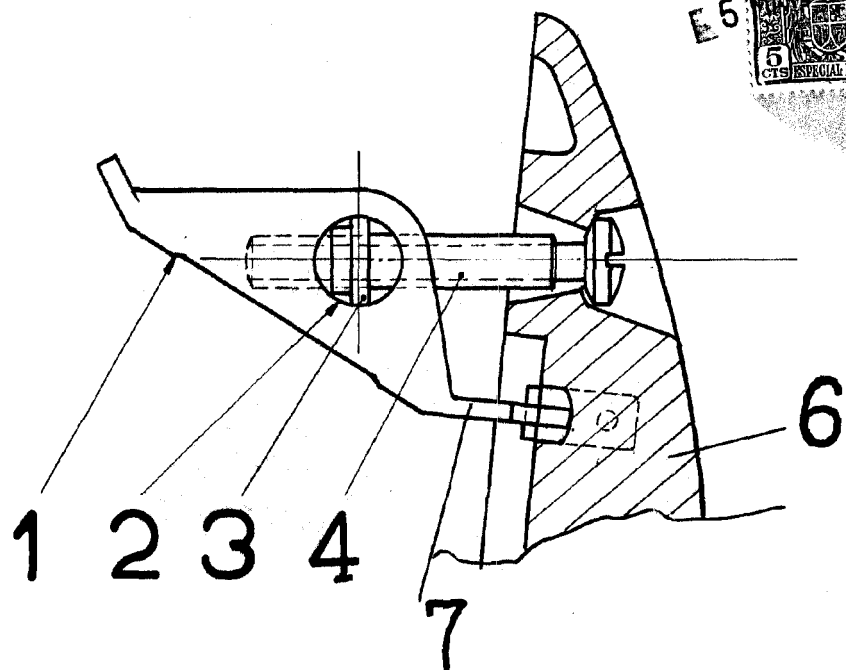
Según se describe y reivindica en la presente memoria descriptiva y se ilustra con los dibujos que a la misma se acompañan.

Consta esta memoria de cinco hojas foliadas y escritas a máquina por una sola de sus caras.

Madrid, a 5 MAY. 1959

NIESSEN Y CIA S.R.C.

73478



ESCALA VARIABLE

GUILLERMO ROSEN

12012