

73473

- 1 -



73473

MEMORIA DESCRIPTIVA

que se acompaña a

la solicitud de

un MODELO de UTILIDAD por VEINTE AÑOS en ESPAÑA

a favor de

DON LUIS FERNANDEZ PUBILLONES, de nacionalidad
española, con domicilio en Madrid, Magallanes,
23,

p o r

"NUEVO GRIFO DE DOBLE

ENTRADA".

73473



5 La invención a que se refiere la presente memoria, constituye una novedad industrial, con características y ventajas que la hacen merecedora del privilegio de explotación exclusiva que por ella se solicita, de acuerdo con las prescripciones del Estatuto vigente de la Propiedad Industrial, de 26 de julio de 1929, texto refundido, publicado en 30 de abril de 1930.

10 La finalidad que se persigue con la realización de la idea que vamos a describir en el curso de la presente memoria, es proporcionar al mercado un nuevo modelo de grifo susceptible de dar salida al agua, combinando las entradas de agua caliente y agua fría en todas sus proporciones, es decir, aumentando la posibilidad de que salga solamente el agua caliente, o bien mezclada en la proporción deseada con agua fría o en 15 caso extremo dejando salir exclusivamente el agua fría. También tiene dispositivo de cierre absoluto, por todo lo cual este grifo está llamado a tener una gran aceptación en el mercado.

20 En el dibujo que se acompaña se ha representado el grifo en cuestión en la fig. 1ª en una vista lateral, y en la fig. 2ª en una vista semejante, pero en corte seccional.

Se han señalado con números las piezas fundamentales del grifo, correspondiendo dichos números a los siguientes:

- 25
- 1) Arandelas con rejilla.
 - 2) Casquillo salida agua.
 - 3) Arandela perforada.
 - 4) Grifo.
 - 5) Tuerca fijación octogonal.
 - 6) Cuerpo de grifo.

30

 - 7) Anillo.

73473

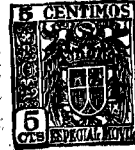


- 8) Macho cierre agua.
- 9) Cuerpo entrada agua.
- 10) Pasador.
- 11) Hembra cierre agua.
- 12) Eje.
- 13) Tuerca.
- 14) Arandela.
- 15) Junta plástica.
- 16) Tuerca prensa estopa.
- 17) Casquillo.
- 18) Maneta.
- 19) Pasador de la maneta.
- 20) Capuchón.
- 21) Arandela fricción.
- 22) Anillos.
- 23) Arandela.
- 24) Arandelas.
- 25) Arandela.
- 26) Repisa.

El funcionamiento del grifo descrito es muy sencillo, ya que se regula la salida de agua por medio de la maneta 18, situada en la parte superior del grifo. Si la maneta se eleva, el eje núm. 12 desciende y obtura las dos bocas de entrada del agua situadas en la parte inferior del grifo y que corresponden a la entrada del agua fría y del agua caliente.

En la parte inferior del citado eje 12 existe un orificio que es la clave de distribución y de admisión del agua que entra por los dos conductos de entrada. Según se gire a derecha o a izquierda la maneta 18, el citado orificio situado en la parte inferior del eje 12 se enfrenta más o menos

73473



con los orificios de entrada del agua dando lugar a una admisión proporcionada del agua de cada conducto.

5 Conseguida de este modo la distribución deseada del agua, por lo que se refiere a la cantidad admitida, de cada conducto de entrada sale la mezcla conseguida por el orificio del casquillo 2 y en virtud de la acción de los filtros y rejillas situados en dicha boca de salida, el agua sale espumosa, con lo que se consigue que no salpique al tropezar con los objetos que se están lavando, tales como platos o similares.

10 Queda, por consiguiente, puesto de manifiesto que las ventajas de este grifo son principalmente las siguientes:

1º) Perfecta distribución del agua por lo que se refiere a la mezcla del agua fría y caliente para conseguir una temperatura ideal.

15 2º) Sencillo manejo por medio de una maneta única que sirve al mismo tiempo de cierre del grifo.

20 3º) Completa supresión de salpicaduras debido a que por efecto de la presión del agua y de los dispositivos colocados en el grifo, ésta sale espumosa y por consiguiente sin posibilidad de producir salpicaduras.

4º) Perfecto ajuste de todas las piezas del mecanismo, lo cual repercute en un funcionamiento perfecto y en una duración limitada.

25 Hecha la descripción que antecede, hemos de añadir que los detalles de realización de la idea expuesta, pueden variar, sin que por ello cambie la esencia de la invención, que es la que se describe en los párrafos que anteceden y la que se reivindica en la siguiente

NOTA

30 En resumen: El Modelo de Utilidad que se solicita, re-

73473



caerá sobre las reivindicaciones que siguen:

5 1) Nuevo grifo de doble entrada, caracterizado porque es-
tá provisto de dos bocas de entrada correspondientes al agua
fría y al agua caliente, efectuándose la regulación de la ad-
misión de una y otra, por medio de un eje provisto en su par-
te inferior de un orificio que según se enfrente más o menos
con las bocas de admisión del agua, permiten la entrada mayor
o menor de agua fría o de agua caliente, cerrándose ambos con
ductos de entrada levantando la maneta citada en la parte su-
10 perior del eje mencionado y consiguiéndose que la salida del
agua se realice de un modo espumoso en virtud de los filtros
colocados en la boca de salida, por lo que se evitan toda cla-
se de salpicaduras.

15 2) Se reivindica por último, como objeto sobre el que ha
de recaer el Modelo de Utilidad que se solicita: "NUEVO GRIFO
DE DOBLE ENTRADA".

20 Todo conforme queda descrito en la presente memoria,
que consta de cinco páginas escritas a máquina y dibujos ad-
juntos.

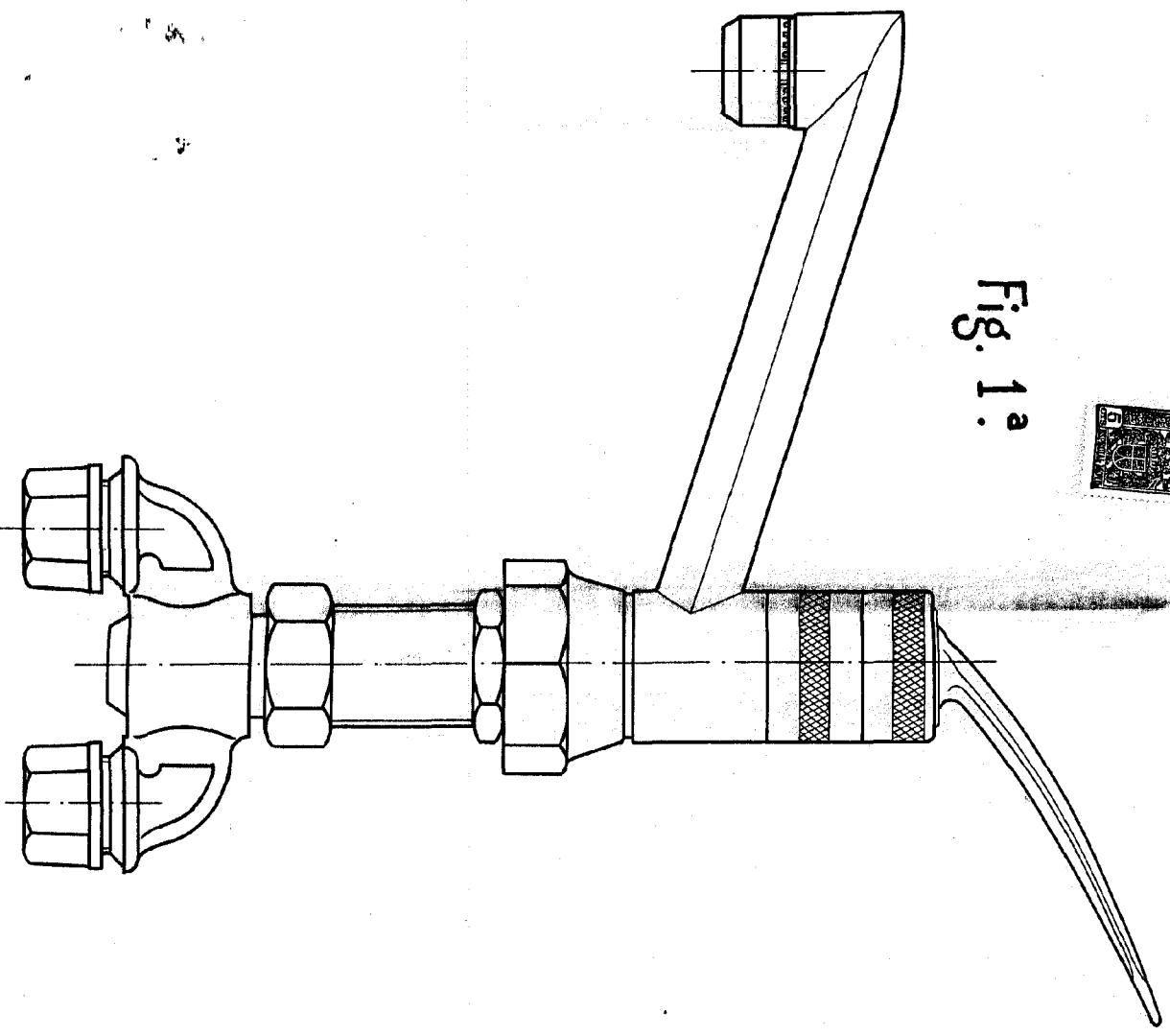
Madrid, 5 de mayo de 1959

ALFONSO UNGRIA

1 de 2



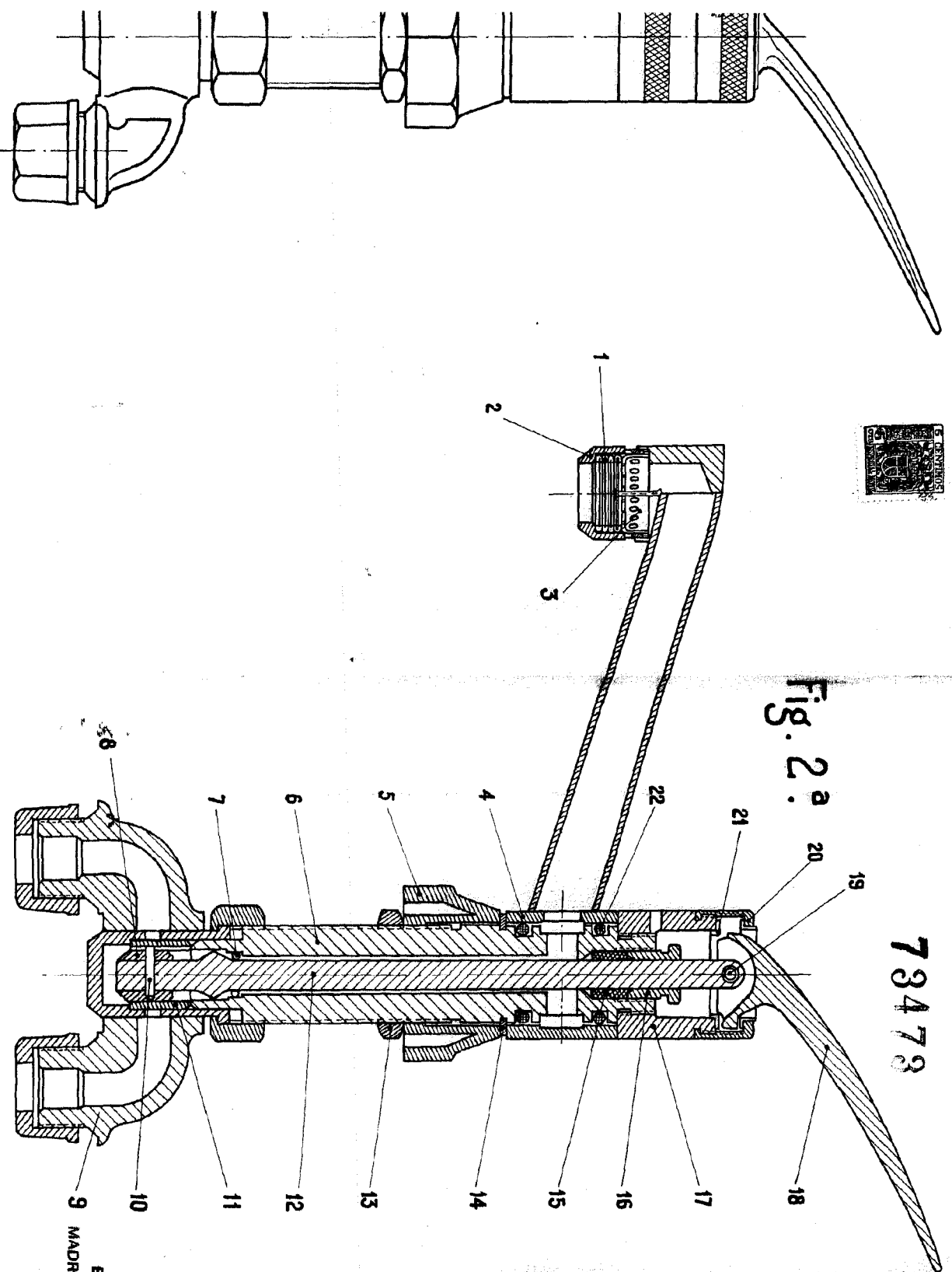
Fig. 1 a





73478

Fig. 2. a



ESCALA VARIABLE
 MADRID, 5 DE MAYO DE 1959
 RUIFONSO UNGERLA