



73471

73471

MODELO DE UTILIDAD

por veinte años

a favor de

D. Jesús VERDURA GOMEZ, D. Leandro JIMENEZ MOLINA, D. Rafael

SANTOS GAROZ

de nacionalidad española

Residentes en Madrid-Rios Rosas núm 33.

P O R

"APARATO FORMADOR ORTODÓNCICO"

MEMORIA DESCRIPTIVA

Consiste el objeto del presente Modelo de Utilidad por veinte años en un aparato formador ortodóncico.

Hasta la fecha no se conoce en el mercado un aparato formador ortodóncico que reuna las condiciones que en sí tiene el que es objeto de éste Modelo de Utilidad caracterizado en el cuerpo de ésta memoria descriptiva.

Para la mejor comprensión del objeto de éste Modelo de Utilidad que nos ocupa, se acompaña a ésta memoria descriptiva un plano explicativo a título de ejemplo, en el cual pueden apreciarse sus características esenciales.



En la Fig -A- se aprecia una vista de todo el conjunto de éste aparato formador ortodóncico.

En -1- se aprecia un señalador o fijador.

15 En -2- se aprecia el armazon del mismo que le da el movimiento adecuado.

En -3- se aprecia un eje sobre el que actua el saliente perforado que tiene la pieza núm 2 para conseguir los debidos movimientos que interese.

20 En -4- se aprecia una pieza que actua en sentido vertical portadora del conjunto anterior.

En -5- se aprecia un eje para la debida posición de la pieza anterior.

En -8- se aprecia el mando del mentado eje.

En -7- se aprecia la base del conjunto del mentado aparato.

25 En -6- se aprecia los laterales y fondo del conjunto movedizo que actua en consonancia con la pieza vertical número 4.

Esta pieza-6- tiene en dos laterales sendas hendiduras para fijar en las mismas al eje -5-.

30 En la Fig B se aprecia con detalle las características del citado eje -5- viéndose sus dos extremos -lo- unas irregularidades con rebaje para según sus movimientos en las hendiduras -9- de la figura anterior quede fijada o libre la pieza núm 4.

35 Como se apreciará éste aparato formador ortodóncico resuelve en su cometido inconvenientes conocidos hasta la fecha en ésta clase de aparatos.

40 Descrito suficientemente el objeto del presente Modelo de Utilidad por veinte años solamente cabe hacerse constar que; podrá ser objeto de mejoras siempre y cuando no se altere la esencialidad del mismo no desvirtuándola el cambio de forma ni los materiales a emplear en su fabricación.



REIVINDICACIONES

-X- - - - -

Reivindica el recurrente la propiedad y el derecho exclusivo de fabricación en España y sus Dominios del objeto del presente Modelo de Utilidad, caracterizado en las siguientes reivindicaciones.

1ª. Aparato formador ortodóncico caracterizado esencialmente por una pieza que sirve de base al conjunto y otra fija sobre la que en sus dos costados actua un sendo armazon que lleva en su parte superior y en cada uno de ellos unas muescas para poderse fijar en los costados de la pieza de acción por medio de un eje en cuyos extremos irregulares lleva un rebaje para que según los movimientos que se efectuen desde sus costados puedan quedar fijos o movedizos los brazos del citado armazón.

2ª. Aparato según reivindicación anterior caracterizado esencialmente porque en su parte superior y central de la pieza fija antes citada, actua un señalador o fijador que se introduce en un armazón que, previamente perforada su parte más gruesa y de movimiento, pueda éste tener un movimiento de ascenso y descenso para su cometido de selamiento.

3ª. Aparato según reivindicaciones anteriores, caracterizado esencialmente porque la parte más ancha de la pieza portadora del fijador, está controlado su movimiento y posición por medio de un eje que atraviesa la parte superior de la pieza fija de la reivindicación anterior para emplear o no, el fijador o señalador.

4ª. Por " APARATO FORMADOR ORTODÓNCICO".
Consta ésta memoria descriptiva de tres hojas mecanografiadas por una sola cara, numeradas, foliadas y acompañadas de un plano explicativo a título de ejemplo.

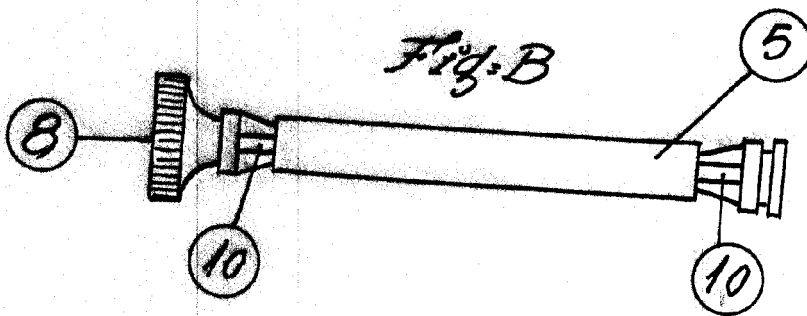
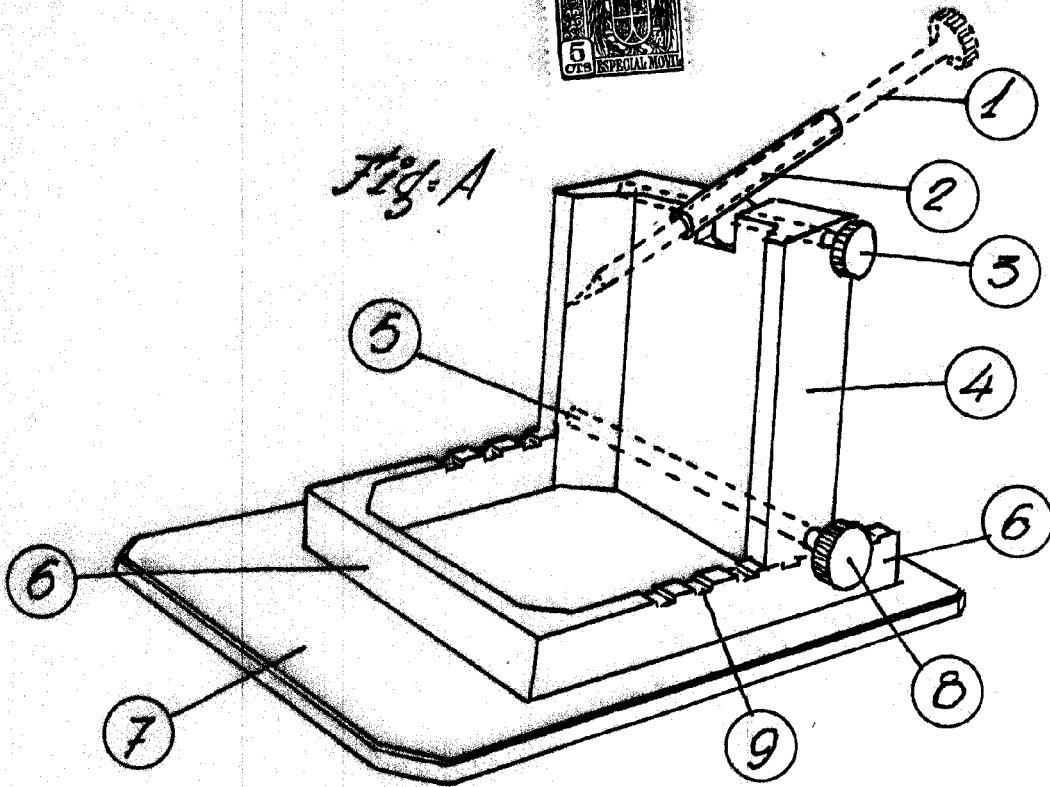
Madrid 4 de Mayo de 1959

D. Jesús VERDURA GOMEZ
D. Leandro JIMENEZ MOLINA
D. Rafael SANTOS GAROZ

Hoja única



73471



Escala variable
Madrid 4 ~~1958~~ 1959

PAZ V

4-1-2-22