



73470

MODELO DE UTILIDAD

por veinte años

a favor de

Don Manuel Guerao Delgado

de nacionalidad española

residente en CASTELLON- Sagasta 14 bajo.

P O R

"DISPOSITIVO APLICABLE A LAS LAVADORAS ELECTRICAS"

MEMORIA DESCRIPTIVA

Consiste el objeto del presente Modelo de Utilidad en un dispositivo aplicable a las lavadoras eléctricas.

Hasta la fecha no se conoce en el mercado un dispositivo aplicable a dichas lavadoras como el que es objeto de éste
5 Modelo de Utilidad caracterizado en el cuerpo de ésta memoria descriptiva.

Para la mejor comprensión del objeto de éste Modelo de Utilidad se acompaña a ésta memoria descriptiva un plano explicativo a título de ejemplo, en el cual pueden apreciar-



73470

10 se las particularidades esenciales de dicho modelo de Utilidad.

En la Figura expuesta en el plano adjunto se aprecia en su parte superior una vista de la colocación del mentado dispositivo a su parte de acción.

15 En la parte inferior de la mentada figura se aprecia;

En -1- un rebaje que lleva el eje para ajuste del casquillo.

En -2- vemos a un casquillo metálico para evitar el desgaste.

20 En -3- apreciamos un tornillo para aprisionar al mentado eje.

En -4- se aprecia una arandela para bloquear la polea cuya característica esencial es la de que, por un lado es completamente recta y por el otro tiene un reborde, siendo
25 metálica para su mejor función.

En -5- se aprecia una arandela "grover".

En -6- apreciamos un tornillo para fijar a la mentada arandela especial -4-.

Este dispositivo mejora notablemente el funcionamiento
30 de la máquinas lavadoras eléctricas, presentando por lo tanto una innovación en las mismas.

Descrito suficientemente el objeto del presente Modelo de Utilidad solamente cabe hacerse constar que, podrá ser objeto de mejoras siempre y cuando no se altere la esencialidad del mismo no invalidándolo el cambio de forma
35 ni los materiales a emplear en su realización o fabricación.

REIVINDICACIONES

Reivindica el recurrente la propiedad y el derecho exclu-



73470

40 sivo de fabricación en España y sus Dominios del objeto del
presente Modelo de Utilidad por veinte años, caracterizado
en las siguientes reivindicaciones;

1a Dispositivo aplicable a las lavadoras eléctricas, ca-
racterizado esencialmente por un conjunto de sujeción for-
45 mado por el acoplamiento al eje de acción que lleva un re-
baje para el ajuste de un casquillo metálico y un tornillo
que aprisiona al mentado eje.

2a Dispositivo según reivindicación anterior, caracteri-
zado esencialmente por una especial arandela metálica pla-
,50 na o lisa por la parte exterior y en su parte interior lle-
ba un reborde para bloquear a la polea de la máquina.

3a Dispositivo según reivindicaciones anteriores, caracte-
rizado esencialmente porque entre un tornillo para fijar
a la mentada arandela especial y ésta va una arandela "gro-
55 ver".

4a Por "DISPOSITIVO APLICABLE A LAS LAVADORAS ELÉCTRICAS"

Sean cuales fueren las circunstancias que concurran en
la esencialidad del presente Modelo de Utilidad.

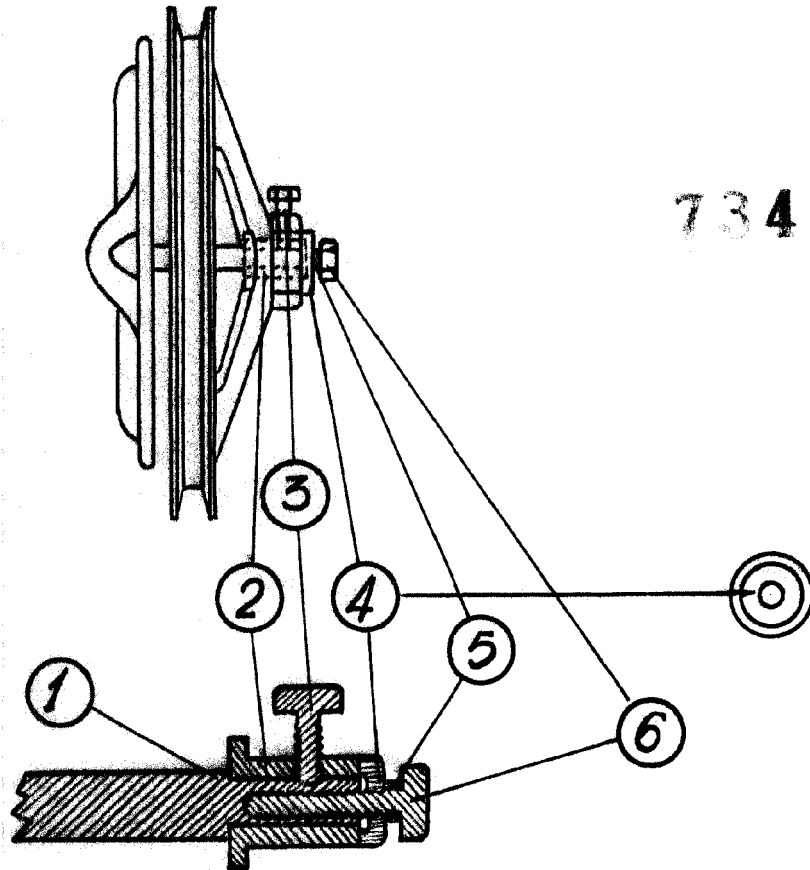
Consta ésta memoria descriptiva de tres hojas mecanogra-
60 fiadas por una sola cara, numeradas, foliadas y acompañadas
de un plano explicativo a título de ejemplo.

Madrid a Abajo de 1959

P.A.



73470



Escala variable
Madrid 5 Mayo 1.959

P.A.
[Handwritten signature]