



73466

73466

M O D E L O D E U T I L I D A D

a favor de:

DOÑA MERCEDES BARRAQUER MONER, de nacionalidad española, residente en Barcelona, c/. Amigos, nº 65, por:

"ESTUCHE-ENVASE PARA LA ADMINISTRACION DE MEDICAMENTOS EN OFTALMOLOGIA".

- - - - -

Memoria descriptiva

5 El presente registro de Modelo de Utilidad cuya protección en todo el territorio español se solicita al amparo de las prescripciones legales vigentes, se refiere concretamente a un estuche-envase para la administración de medicamentos en oftalmología, especialmente destinado a los comúnmente empleados en oftalmología.

Ofrece el referido estuche-envase, una serie de ventajas prácticas de las que, como más importantes, enumeramos las siguientes:



73466

10            1ª). No ocupa espacio alguno, lo que permite sea colocado en cualquier parte y llevado consigo cómodamente, y por tanto su utilización en el momento preciso.

15            2ª). No es necesaria la ayuda de elementos auxiliares, tales como cuentagotas, etc., Basta arrancar una de las dosis y aplicar la seguidamente, pudiendo ser realizada esta operación por el propio usuario, sin ayuda de otra persona.

20            3ª). No cabe error en la dosificación, pues el medicamento está ya dosificado adecuadamente, suprimiéndose el peligro que supondría la aplicación de una dosis excesiva en órganos tan sensibles como los ojos.

             4ª). Representa una gran economía, puesto que su fabricación no puede ser más sencilla y el material empleado es de mínimo valor, lo que permite preveer su inutilización, sin aumentar el valor del producto.

25            Para mejor comprensión del Modelo que se describe, se hace referencia al plano adjunto en el que, a título informativo, pero en ningún modo limitativo, se representa una realización del estuche-envase.

30            Se caracteriza éste esencialmente por estar constituido por un sólo cuerpo, que podrá ser de cartón, plástico, u otro material adecuado, al que se practican dos dobleces para su conformación; el primero, en el extremo inferior del mismo -3-, y el segundo para formar respectivamente el cuerpo -2-, y la solapa o tapa -1-, que se abate sobre el anterior y mantiene cerrado el estuche, aislando  
35            por tanto los medicamentos en él contenidos.

             Estos medicamentos están impregnados en bloques de papel, cuya base se introduce entre el cuerpo -2-, y el doblez hacia el interior -3-, sujetándose a dichos cuerpos por medio de una grapa o cualquier otro procedimiento adecuado, estando individualizados en



73466

40 la parte que queda al exterior -4-, permitiendo el que sean arrancados fácilmente por su extremo inferior, gracias al refuerzo producido por el doblez -3-, montado sobre el cuerpo -2-.

45 Naturalmente, cada papel individual va impregnado de una dosis exacta del medicamento para su inmediata utilización, conteniendo por tanto el estuche tantas dosis como papeles existan en su interior.

50 Es obvio señalar la comodidad y seguridad que se derivan de la utilización del estuche envase que se reivindica, pues la aplicación podrá hacerse en el momento adecuado, y en cualquier lugar, con la seguridad de no errar en la dosificación, puesto que cada papel ya ha sido dosificado previamente.

55 Hecha la descripción que antecede, sólo resta añadir que los puntos esenciales, para los que se solicita el privilegio de explotación exclusiva en todo el territorio nacional, de conformidad con lo dispuesto en el artículo 171 del vigente Estatuto de la Propiedad Industrial, son los contenidos en las siguientes:

R E I V I N D I C A C I O N E S  
=====

60 1). Estuche-envase para la administración de medicamentos en oftalmología, caracterizado esencialmente por estar constituido de un sólo cuerpo, de cualquier material adecuado, con su extremo inferior doblado sobre el mismo cuerpo, aprisionando la base de unos bloques de papel impregnados en medicamento, que quedan herméticamente sujetos en el interior del doblez practicado, por medios adecuados, y cuyos bloques de papel se individualizan en su parte exterior, permitiendo ser fácilmente arrancados por su base, uno a uno.

65 2). Estuche-envase para la administración de medicamentos en oftalmología, según la primera reivindicación, caracterizado además por llevar practicado otro doblez que constituye la tapa del mismo, la



73466

70 que igualmente se abate hacia el interior, para protección de los medicamentos contenidos.

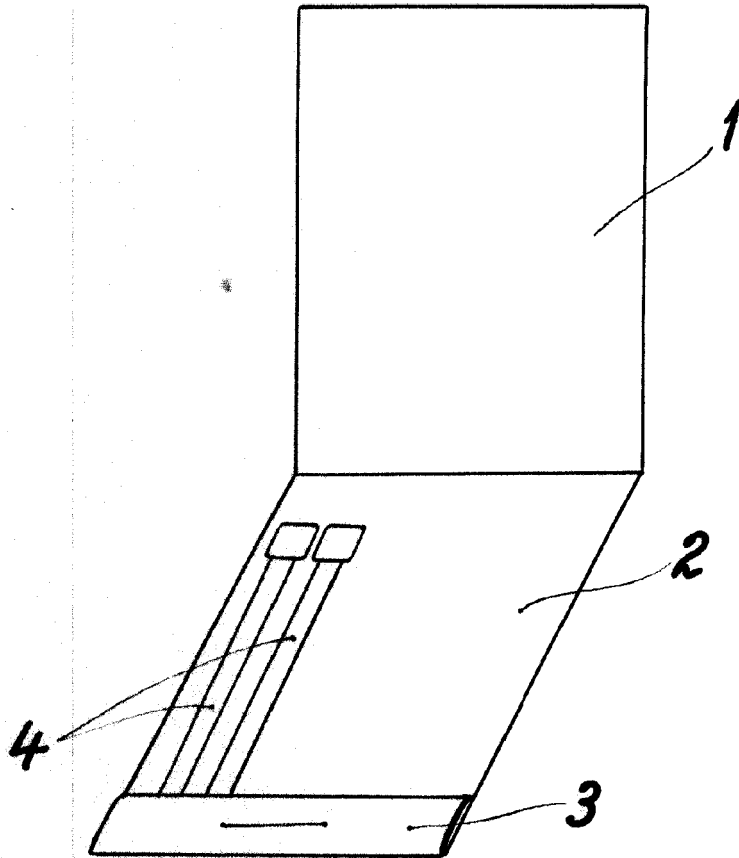
3). ESTUCHE-ENVASE PARA LA ADMINISTRACION DE MEDICAMENTOS EN OPTALMOLOGIA.

75 Esta Memoria consta de cuatro hojas foliadas y mecanografiadas por un solo lado de sus caras.

Madrid, 5 de Mayo de 1.959



73466



Escala variable  
Madrid 5-5-1959