

27 ABR



Deposito núm. 4,943.

Expediente núm.

73455

MODELO DE UTILIDAD

a favor de

Dn. HERMAN KETTNER, de nacionalidad Rumana, domici-
5 liado en Barcelona, calle Cendra nº.8,

por:

* TABLA DE PLANCHAR PERFECCIONADA *

-0000-

MEMORIA DESCRIPTIVA

10 El presente modelo de utilidad tiene por ob-
jeto, como su enunciado indica, una tabla de planchar per-
feccionada en sus características de constitución y monta-
je, la cual cumple los fines esenciales para los que espe-
cíficamente ha sido concebida, con la máxima seguridad y
15 eficacia. Esta tabla está provista de pies o partes de a-
poyo que son plegadas en las fases inoperantes o de no u-
tilización de la tabla.

Hasta el presente se conocen algunas tablas
para planchar provistas de soportes plegables. Estos sopor-
20 tes tienen forma de «X» y son los comunmente denominados
de tijera. Su finalidad de soportes de la tabla sobre la
que se efectúa el planchado es cumplimentada y, también son

73455



susceptibles de plegado cuando no se precisan los servicios de la tabla, pero presentan los siguientes inconvenientes:

25 La distancia entre los pies de apoyo es muy reducida en relación con la longitud de la tabla de trabajo y, por la misma razón, la distancia en los puntos de apoyo de la tabla sobre los extremos superiores de los pies es muy reducida. La consecuencia inmediata de ello es la de que la tabla se mantiene en un equilibrio inestable, y si se trabaja en uno de los tramos extremos de esta tabla se vence la posición normal de ella, inclinándose hacia el extremo en que se trabaja.

Estos inconvenientes obligan a que el planchado haya de efectuarse en el reducido espacio de la tabla que queda limitado por los extremos superiores de los pies soportes, no teniendo ningún objeto las zonas extremas de la tabla que se prolongan fuera de los límites señalados como seguros para el planchado. Esto obliga a que la generalidad de las prendas a planchar hayan de doblarse en detrimento de su planchado. Para paliar estos inconvenientes se ha recurrido a variar las dimensiones de los pies en tijera o "X", pero ello viene en perjuicio de la comodidad durante el trabajo de planchado puesto que se varía la altura de la misma.

La tabla de planchar perfeccionada objeto de este modelo viene a sustituir ventajosamente a las tablas conocidas hasta el presente, eliminando cuantos inconvenientes presentan éstas, y proporciona un trabajo más cómodo y seguro, además de posibilitar un aprovechamiento total de la tabla puesto que el asiento sobre los apoyos es más firme y estable, por tanto no precisa hayan de doblarse o plegarse las prendas durante el planchado. El plegado de los pies soportes es más perfecto que el que proporcionan los de tijera y ocupan, una vez plegados, menos espacio.

27 AB

73455



La tabla aquí preconizada, se caracteriza
55 por la constitución de su pie soporte, y por el plegado que
se deriva de la particular constitución del mismo. Dicho pie
está integrado por un armazón que tiene uno de sus extremos
fijado, con posibilidad de oscilación, a sendos puntos pre-
vistos en la cara o plano inferior de la tabla de planchado,
60 y en posición de trabajo este armazón queda en posición in-
clinada con respecto a la horizontal determinada por el pla-
no de la tabla.

El armazón soporte anteriormente citado, pre-
senta en sus dos tercios superior e inferior, sendos montan-
65 tes, con posibilidad de oscilación o articulación por los
puntos de unión, lo cual posibilita su plegado o abatimien-
to cuando no se usa la tabla. En posición de trabajo, uno de
los montantes se extiende, en posición inclinada, hasta su
apoyo sobre el suelo, estando previsto, en su parte superior,
70 de un elemento tope que imposibilita su plegado, en tanto a-
poya sobre el suelo. El otro montante se extiende, en posi-
ción paralela al de apoyo sobre el suelo, hasta apoyar en la
parte inferior de la tabla de planchado, la cual está provis-
ta, en este punto, de un tope que impide su deslizamiento.

75 Fuera de uso, los montantes se pliegan sobre
armazón, para ser abatidos en conjunto sobre la base de la
tabla de planchar, con lo que el conjunto ocupa un espacio
muy reducido.

Gracias a la particular constitución del so-
80 porte de la tabla aquí preconizada, se obtiene el total apro-
vechamiento de las dimensiones de ésta y una seguridad abso-
luta en el trabajo que se efectúa sobre la misma.

Otros detalles y características del presen-

3455⁷



te modelo se pondrán de manifiesto en el transcurso de la
85 descripción que a continuación se dá, en la que se hace re-
ferencia a la lámina de dibujos adjunta, en la que de mane-
ra un tanto esquemática y tan sólo por vía de ejemplo se
muestran los conjuntos preferidos de la tabla de planchar.
Haciendo constar que estos detalles se dan a título ilustra
90 tivo, por tanto esta memoria debe ser considerada sin carác-
ter limitativo alguno.

En la citada lámina de dibujos:

La figura 1 corresponde a una vista en al
zado del conjunto de la tabla objeto del presente modelo, en
95 la que se muestran las distintas partes que componen el sopor-
te y posición adoptada por las mismas en posición de trabajo.

La figura 2 corresponde al mismo conjunto
de la figura 1, pero en fase de iniciación de su plegado, in-
dicándose por líneas vectoriales el sentido y dirección de los
100 montantes soportes y armazón para determinar su plegado y aba-
timiento sobre la tabla de trabajo.

Haciendo referencia a las figuras enumera-
das, se indica con el número -1- la tabla de planchado, la
cual presenta, cerca de uno de sus laterales, una bisagra o
105 articulación -2-, para fijación, con posibilidad de giro, del
armazón soporte -3- que, en posición de trabajo, se extiende
en sentido inclinado hasta apoyar su otro extremo sobre el sue-
lo. En los puntos correspondientes a los dos tercios superior
a inferior, aproximadamente, del armazón -3-, se organizan sen-
110 dos montantes -4- y -5- los cuales, por su punto de unión con
el armazón forman articulación.

El montante -4- se extiende, en posición
de trabajo, del armazón -3- al suelo, para apoyar su extremo

73455⁷



libre sobre él, y está provisto superiormente de un elemento
115 tope -6- que impide su plegado fortuito durante el trabajo. El
montante -5- se extiende desde el armazón -3- hasta la parte
inferior de la tabla en donde se apoya, habiéndose previsto en
este punto un tope -7- que impide su desplazamiento hacia el
extremo correspondiente de la tabla que apoya sobre él.

120 Como se puede apreciar en los dibujos, la dis-
tancia -a- entre los puntos de apoyo de la tabla es mayor que
la que presentan las tablas conocidas provistas de soporte en
"X" o tijera. Esta misma distancia -a- es la que existe entre
los puntos de apoyo sobre el suelo y, como quiera que los es-
125 fuerzos determinados sobre la tabla, se reparten entre dos pun-
tos del conjunto del soporte, la posición estática de la mesa
o tabla es máxima, no siendo posible su movimiento o inclina-
ción en cualquier sentido como ocurre con las tablas conocidas.

Se comprenderá fácilmente, después de observa-
130 dos los dibujos y la explicación que de ellos acabamos de efec-
tuar, que el presente modelo proporciona una tabla para plan-
char de construcción sencilla y efectiva que puede ser lleva-
da a la práctica con toda facilidad, dentro, todo ello, de u-
na fabricación relativamente barata.

135 Se hace constar que en el objeto que constitu-
ye el presente modelo se podrán introducir todas aquellas va-
riaciones de detalle que las circunstancias y la práctica pu-
dieran aconsejar, siempre y cuando que con estas posibles va-
riantes no se cambie, altere o modifique la esencialidad de la
140 tabla para planchar descrita.

N O T A



Se declaran de novedad y propiedad en España el con-
tenido de las siguientes

REIVINDICACIONES

145 1. Tabla de planchar perfeccionada, que se caracteriza
por estar constituida la tabla provista de un soporte integrado
por un armazón que tiene uno de sus extremos fijado, con posibi-
lidad de articulación, a sendos puntos previstos en la parte in-
ferior de la tabla, quedando éste armazón en posición inclinada
150 con respecto a la horizontal de la tabla en fase de trabajo.

 2. Tabla de planchar perfeccionada, que se caracteriza
porque el armazón a que se hace referencia en la reivindicación
1, presenta en sus dos tercios superior e inferior, aproximada-
mente, sendos montantes, con posibilidad de articulación por los
155 puntos de unión, uno de cuyos montantes se extiende en posición
inclinada hasta su apoyo sobre el suelo, estando provisto de un
elemento tope que impide un falso plegado; el otro montante se
extiende, en posición paralela al anterior, hasta apoyar en la
parte inferior de la tabla, la cual cuenta, en este punto, con
160 un tope que impide el desplazamiento del montante.

 3. Tabla de planchar perfeccionada, que se caracteriza
porque los montantes son plegables sobre el armazón y, el con-
junto, es abatible sobre la parte inferior de la tabla en fase
inoperante de ella.

165 4. " Tabla de planchar perfeccionada ".

 Todo ello tal y como se describe en la presente memo-
ria que consta de seis hojas mecanografiadas por una de sus ca-
ras, y la lámina de dibujos que la ilustran.

Barcelona, 27 de abril de 1959.
p.a.

170



73455

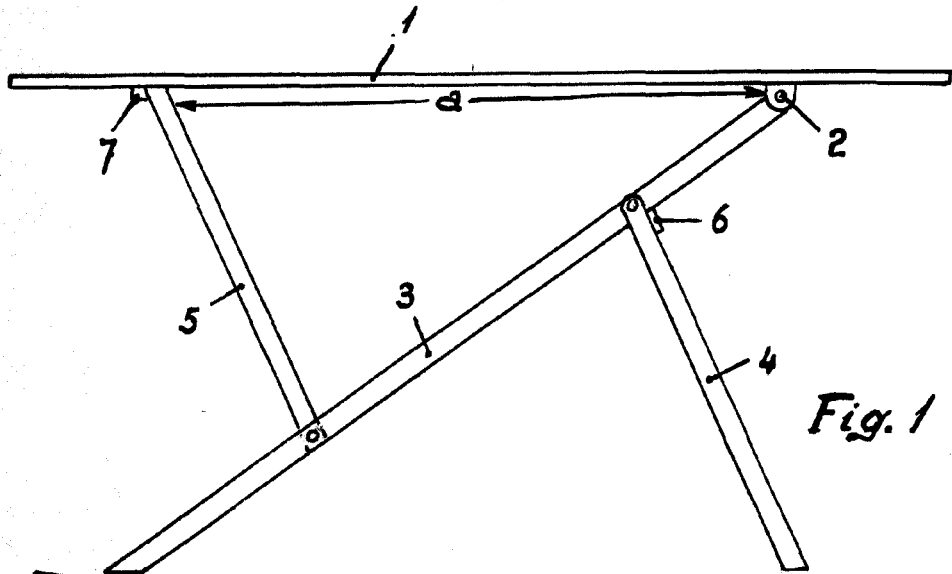


Fig. 1

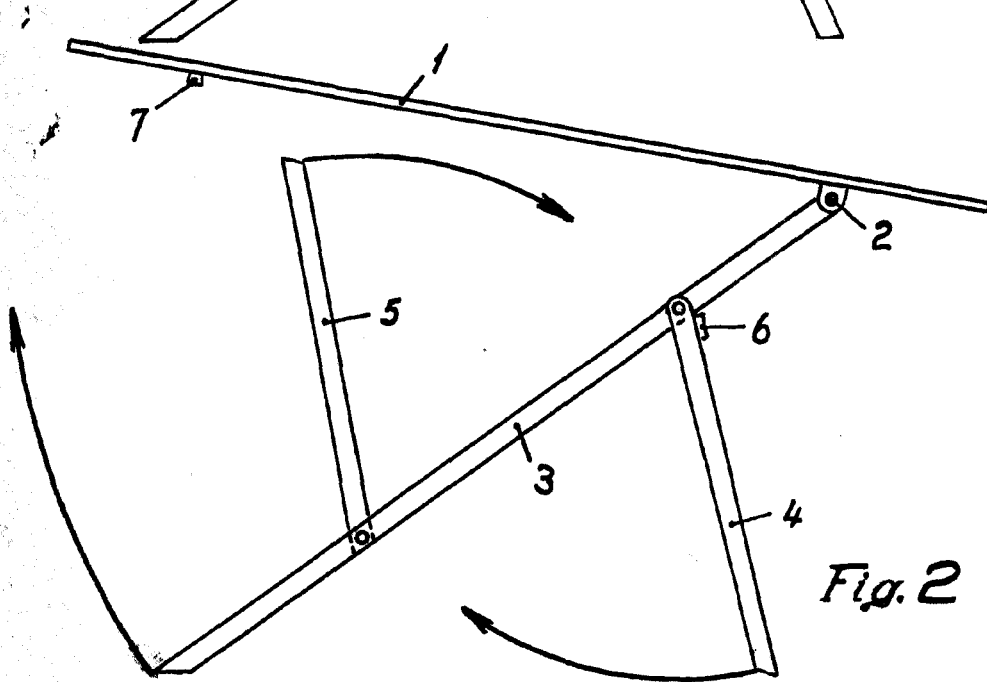


Fig. 2

ESCALA VARIABLE

Barcelona, 27 de abril de 1959.

D.º