

73446



73446

MODELO DE UTILIDAD

por 20 años

por "UN HORNILLO PLEGABLE, PERFECCIONADO", a favor de D. José Lucas Sansimón, de nacionalidad española, domiciliado en Barcelona, Ramiro de Maeztu, 58, bajos, 2ª.

=====

MEMORIA DESCRIPTIVA

Se describe por este Modelo de utilidad, un hornillo plegable, perfeccionado, que puede ser montado con gran rapidez, quedando en servicio inmediatamente, y que cuando está plegado ocupa un espacio mínimo, asimilándose a una lámina plana. Por sus características, es de gran utilidad en viajes, excursiones a campo y playa y análogos.

5. Esencialmente, consiste en una pieza que forma el escudo del fogón, en la cual se articulan tres paredes laterales, en una de las cuales se articula, a su vez, la



73446

puerta delantera del fogón, y en otra, se articula la placa de fondo del mismo. La fijación entre sí de las distintas caras se realiza por medio de unas orejetas de dos caras laterales, que se introducen en unas ranuras de la placa de fondo.

5.

Para su mejor comprensión, se adjuntan, a título de ejemplo, unos dibujos representativos de un hornillo realizado de acuerdo con el presente Modelo.

La figura 1 es una vista en perspectiva del hornillo, las figuras 2 y 3 representan fases distintas de su plegado, y la figura 4 es una sección transversal del mismo.

10.

Según tales figuras, este hornillo consiste esencialmente en una placa -1- que constituye el escudo, a la cual se articulan las paredes laterales -2-, -3- y -4-, articulándose a su vez en la -2-, la portezuela delantera -5- cuyo saliente -6- es susceptible de introducirse una vez montado, en una escotadura -7- de la pared -4-, articulándose asimismo en la pared -3-, de menor altura que las -3- y -4-, una placa -8- que constituye el fondo del hornillo, y que posee lateralmente las ranuras -9- y -10-, en las que se pueden introducir en el montaje las orejetas -11- y -12- de las paredes -2- y -4-, quedando armado el hornillo. Sobre la placa -8- se puede depositar el recipiente -13- que contiene un combustible sólido, y cuya base inferior cóncava coincide con un saliente -14- de -8-.

15.

20.

25.

El hornillo una vez plegado, adopta una forma aplanada al quedar rebatidos uno encima de otro, todos sus elementos, tal como muestra la figura 3.

30.

Todo cuanto no afecte, altere, cambie o modifique la esencia del hornillo, aquí descrito, será variable a los efectos del actual Modelo.

N O T A.

Se reivindica como objeto de este registro por Modelo



de utilidad:

73446

- 1.- Un hornillo plegable, perfeccionado, caracterizado esencialmente por estar constituido por una placa de escudo, en la que se articulan tres paredes laterales, en una de las cuales se articula a su vez una portezuela que se puede fijar a la pared o puerta mediante un pequeño saliente susceptible de entrar en una escotadura de aquélla; en la pared intermedia, de menor altura, se articula una placa de fondo, con un saliente, sobre el que puede reposar un recipiente con la base inferior cóncava, de combustible sólido, y cuya placa posee dos rendijas laterales en las que pueden entrar sendas orejetas de las paredes laterales, en el montaje del hornillo.

5. Sean cuales fueren las circunstancias que concurren en la esencialidad del Modelo de utilidad definido en la anterior reivindicación, cuyo objeto es:

2.- "UN HORNILLO PLEGABLE, PERFECCIONADO".

Consta la presente memoria de tres hojas foliadas, mecanografiadas por una sola cara y del dibujo adjunto.

20. Barcelona, diecisiete de abril de mil novecientos cincuenta y nueve.

P.A. de D. José Lucas Sansimón,

L. DURAN  
D. P.



17 AB

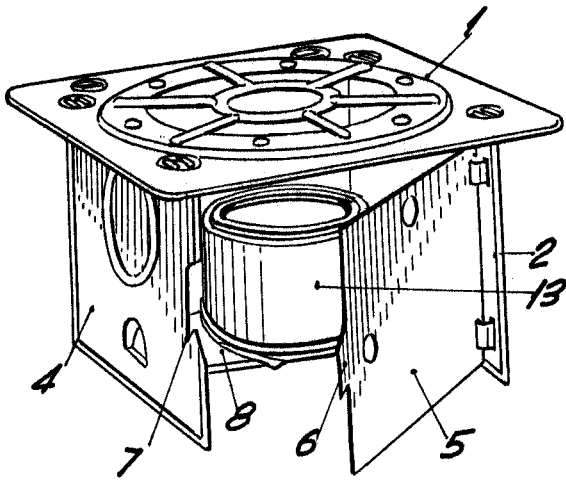


Fig. 1

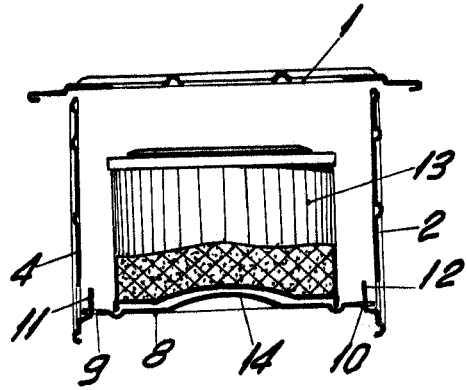


Fig. 4

73446

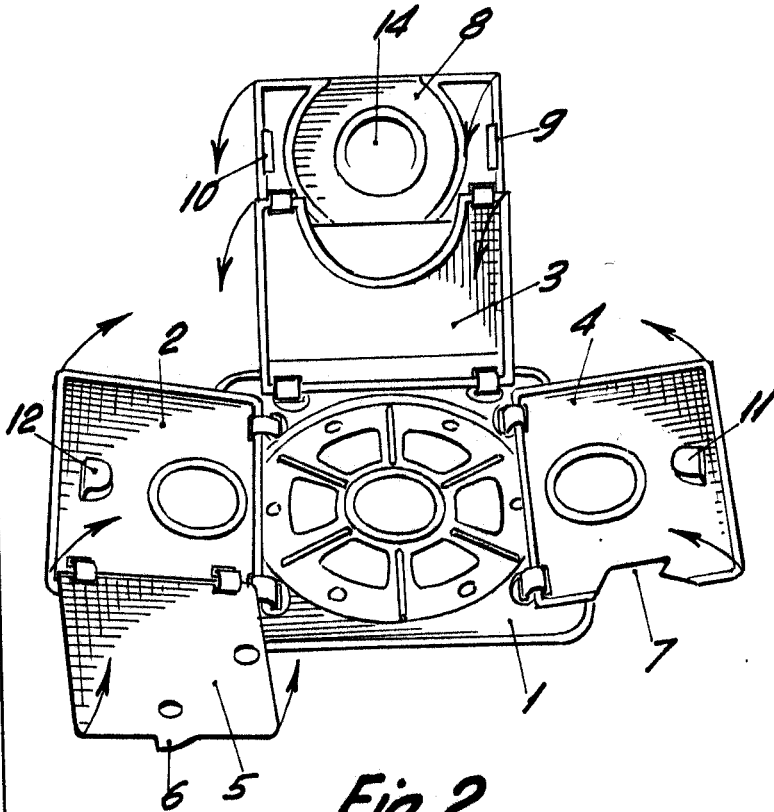


Fig. 2

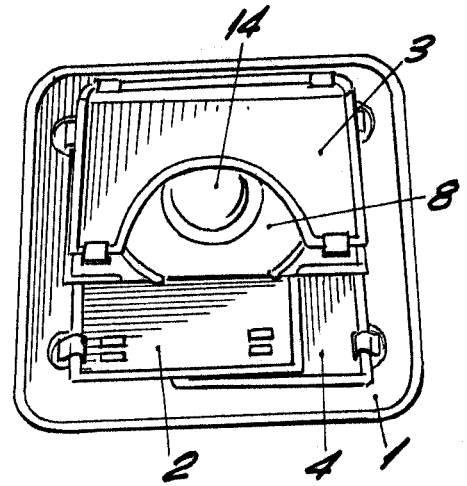


Fig. 3

BARCELONA, 17 ABRIL DE 1959

L. DURAN

P.P.