

73445



17

MODELO DE UTILIDAD

por 20 años

por "UN ESTUCHE PARA LOS UTENSILIOS PROPIOS PARA LABORES DE COSTURA", a favor de D<sup>a</sup> María del Carmen Sanz Lozano, de nacionalidad española, domiciliada en Esplugas de Llobregat (Barcelona), San Gabriel, 23.

=====

MEMORIA DESCRIPTIVA

El estuche para contener los utensilios propios para las labores de costura que se describe por este Modelo de utilidad se caracteriza esencialmente porque compuesto de tapa y bandeja afecta la forma de un dedal de gran tamaño, dándole principalmente este aspecto la tapa y completándose y cerrándose inferiormente por la bandeja que roscada a la indicada tapa sirve de soporte para los distintos utensilios de costura los cuales quedan correctamente dispuestos y ordenados, y perfectamente visibles



desde el exterior pues la mencionada tapa es transparente.

El examen de los dibujos que con carácter de ejemplo se adjuntan a esta memoria facilitarán la descripción de las características esenciales del referido estuche.

5. Como ya se ha indicado la tapa -1- es transparente y está moldeada según la forma clásica de la parte superior y lateral útil de un dedal, eso es, con su base superior -2- en forma de casquete esférico con una serie de pequeñas cavidades -3-, asimismo esféricas para poder presionar
10. a los alfileres y agujas de coser sin riesgo para las yemas de los dedos de la costurera y con su superficie troncocónica lateral -4- estriada u ondulada. Su borde inferior -5-, algo rebajado está exteriormente roscado para recibir y fijar al núcleo inferior o bandeja -6- que cierra
15. su base. En este núcleo -6- su superficie lateral es troncocónica y lisa y de hecho prolonga y completa la superficie de la tapa -1- e inferiormente presenta un cierto número de relieves anulares -7-.

- Este núcleo -6- presenta, en su base superior, el re-
20. borde saliente -8- interiormente roscado para unirse al -5- de la tapa -1-. En su centro de su superficie superior presenta la cavidad esférica -9- para recibir al clásico huevo -10- para zurcir medias y calcetines. A su alrededor quedan dispuestas dos ranuras de enclave -11- para
25. anclar y sujetar por sus extremos inferiores a sendas placas -12- con brazos laterales propios para sostener carretes y ovillos de hilo; una perforación anular -13- sirve para fijar un punzón de costura -14-; otra rectangular -15- para un punzón pasa cintas -16-; dos perforacio-
30. nes circulares mayores -17- valen para sujetar inferiormente a sendos depósitos de agujas -18- y otra rectangular



y más alargada -19- para sostener a las tijeras -20-. Los depósitos de agujas están cerrados por tapas prismáticos -21- y éstos sirven de soporte para los dedales -22-.

5. Todo cuanto no afecte, altere, cambie o modifique la esencia del estuche para los utensilios propios para labores de costura, aquí descrito, será variable a los efectos del actual Modelo.

N O T A.

10. Se reivindica como objeto de este registro por Modelo de utilidad:
- 1.- Un estuche para los utensilios propios para labores de costura, que se caracteriza por constar de tapa hueca y base aplanada y circular ambas roscadas entre sí y completando las dos la forma de un dedal de gran tamaño, pero
15. cerrado por la pieza de base; esta última pieza presenta su superficie lateral prolongada superiormente, e interiormente roscada para recibir al borde inferior rebajado y exteriormente roscado de la pieza de tapa; la misma pieza inferior y de base es de cierto espesor, presentando superiormente en su parte central una cavidad formando
20. casquete esférico para recibir y fijar por su casquete polar y mayor de un clásico huevo macizo de costura; a su alrededor presenta, debidamente distribuidos, dos cavidades rectangulares para anclar sendos soportes planos y
25. lateralmente dentados propios para sostener ovillos y carretes de hilos; otra cavidad rectangular menor para un punzón pasa cintas; otra circular para un punzón de costura; otras dos circulares mayores para estuches de agujas y finalmente una rectangular muy alargada para las tijeras;
30. los dedales útiles de costura se sostienen ajustados a las tapas de los estuches de las agujas ya mencionados.



Sean cuales fueren las circunstancias que concurren en la esencialidad del Modelo de utilidad definido en la anterior reivindicación, cuyo objeto es:

2.- "UN ESTUCHE PARA LOS UTENSILIOS PROPIOS PARA LABORES DE COSTURA".

Consta la presente memoria de cuatro hojas foliadas, mecanografiadas por una sola cara y del dibujo adjunto.

Barcelona, diecisiete de abril de mil novecientos cincuenta y nueve.

P.A. de D<sup>a</sup> María del Carmen Sanz Lozano

L. DURAN  
P. P.





17 AB

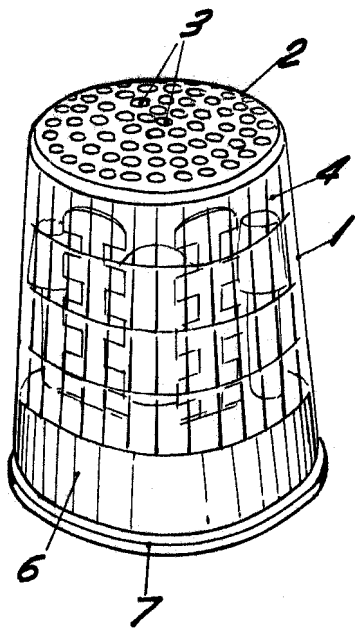
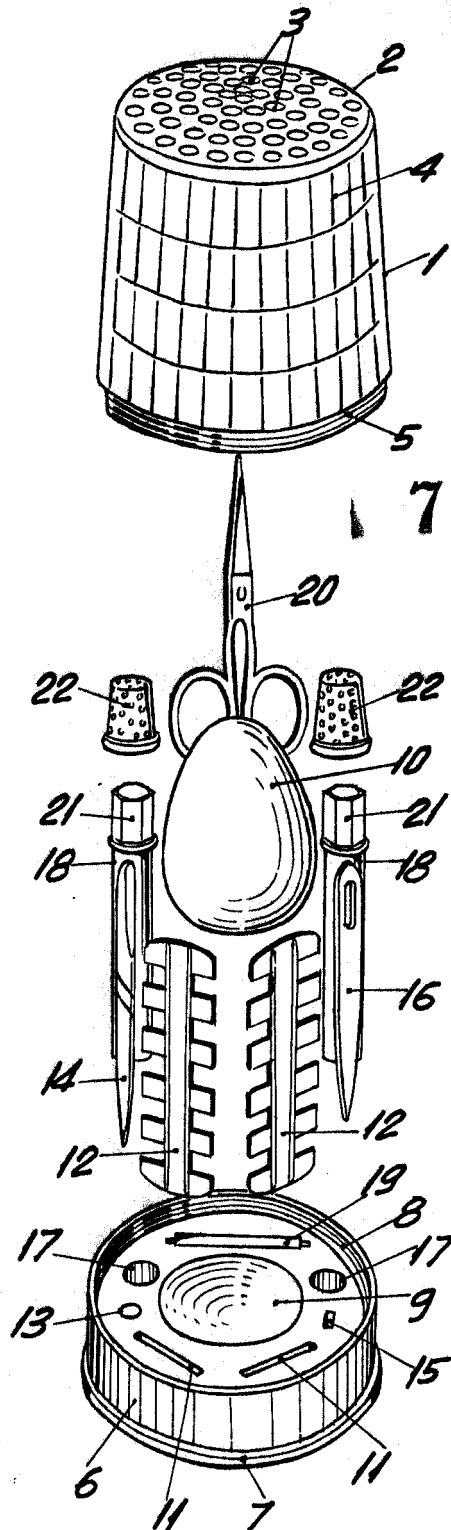


Fig. 1



73445

Fig. 2

BARCELONA, 17 ABR. DE 1959

L. DURAN

p.p.