

73436

16



73436

MODELO DE UTILIDAD

por 20 años

por "UN FOGON PLEGABLE, PERFECCIONADO", a favor de D<sup>a</sup>  
Mercedes Egozcue Gironella, de nacionalidad española,  
domiciliada en Barcelona, Av. José Antonio, 575, entr. A.

=====

MEMORIA DESCRIPTIVA

Se describe en este Modelo de utilidad, un fogón plegable perfeccionado, de características muy simples y notable eficacia en servicio, que presenta un interés cierto, dado el pequeño espacio que ocupa una vez plegado, el reducido número de piezas que lo componen y la facilidad con que puede ser montado en el momento de su utilización; por ello es especialmente adecuado para excursionismo, veraneo y en cualquier circunstancia en que se precise un fogón de muy reducidas



dimensiones y fácil de transportar.

- Esencialmente consiste en dos piezas laminares planas, de forma rectangular dos de cuyos lados opuestos están doblados en ángulo recto, existiendo una amplia escotadura en cada una de las alas resultantes y un orificio central en cada una de las dos piezas, por los cuales se pueden unir mediante un tornillo cuya cabeza es cóncava y posee dos ramuras perpendiculares, sobre el que puede depositarse una pastilla combustible. Después de utilizado el fogón, puede plegarse haciendo coincidir las concavidades de ambas piezas.
- 5.
- 10.

- Para su mejor comprensión, se adjuntan, a título de ejemplo, unos dibujos representativos de un fogón plegable realizado de acuerdo con el presente Modelo.
- 15.

Las figuras 1 y 2 son secciones transversales del fogón en sus dos posiciones de servicio y la figura 3 es una vista en perspectiva del mismo.

- 20.
- Según tales dibujos, este Modelo se compone esencialmente de dos piezas laminares -1- y -2-, de forma rectangular que se doblan por dos lados opuestos formando las alas -3- y -4- de la pieza -1-, y -5- y -6- de la pieza -2-, poseyendo cada una de ellas una amplia escotadura, que en la fig. 1 se han numerado respectivamente -7-, -8-, -9- y -10-. Las dos piezas -1- y -2- pueden unirse mediante el tornillo -11-, cuya cabeza -12- es cóncava y presenta las ramuras -13- y -14-, pudiendo depositarse encima de -12- una pastilla combustible. Ambas piezas -1- y -2-, presentan asimismo unos orificios coincidentes -15-, y su distinta anchura permite utili-
- 25.
- 30.



- 3 - 73436

zar el fogón en dos posiciones distintas, según se apoye en el suelo la pieza -1- o la pieza -2-, pudiendo así acomodarse recipientes de distintos tamaños.

5. Todo cuanto no afecte, altere, cambie o modifique la esencia del fogón plegable anteriormente descrito, será variable a los efectos del presente Modelo.

## N O T A.

10. Se reivindica como objeto de este registro por Modelo de utilidad:

- 1.- Un fogón plegable perfeccionado, caracterizado esencialmente por consistir en dos piezas laminares de forma rectangular de distinto tamaño, dobladas en ángulo recto por dos lados opuestos formando alas dotadas de amplias escotaduras, cuyas piezas poseen unos orificios coincidentes y pueden ser unidas mediante un tornillo de cabeza cóncava y dotada de ranuras, en la cual es susceptible de ser depositada una pastilla de combustible sólido.

15. Sean cuales fueren las circunstancias que concurren en la esencialidad del Modelo de utilidad definido en la anterior reivindicación, cuyo objeto es:

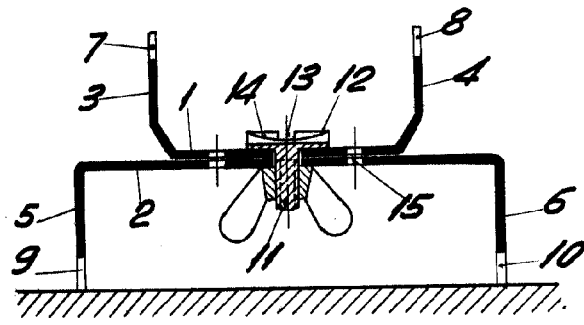
2.- "UN FOGON PLEGABLE, PERFECCIONADO".

20. Consta la presente memoria de tres hojas foliadas, mecanografiadas por una sola cara y del dibujo adjunto.

Barcelona, dieciseis de abril de mil novecientos cincuenta y nueve.

25. P.A. de D<sup>a</sup> Mercedes Egozcue Gironella,

L. DURAN  
P. P.



73436

Fig. 1

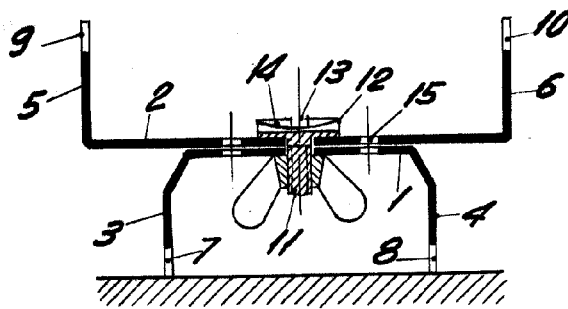


Fig. 2

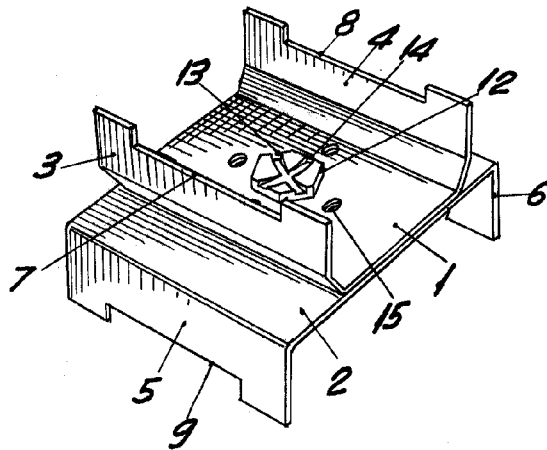


Fig. 3

BARCELONA, 16 ABRIL DE 1959  
L. DURAN  
P.P. *[Signature]*

ESCALA VARIABLE