

73435

17



73435

MODELO DE UTILIDAD

por 20 años

por "UN SOPORTE PERFECCIONADO PARA EL SECADO DE  
PRENDAS", a favor de D<sup>a</sup> Elena Pérez Fernández, de  
nacionalidad española, domiciliada en Barcelona,  
Campo Vidal, 10, 2<sup>a</sup> C.

=====

MEMORIA DESCRIPTIVA

Se describe en este Modelo de utilidad,  
un soporte perfeccionado para el secado de prendas,  
de muy simples y originales características y de una  
notable eficacia en servicio.

5. Como es sabido, en la actualidad continúa  
utilizándose para el secado de prendas el método de  
evaporación natural, el cual exige solamente la sus-  
pensión de las prendas al aire libre, llevándose a



73435

cabo el secado de una manera simple aunque poco regular, no siendo utilizable para el secado de prendas como las de géneros de punto, que con este procedimiento de secado adquieren deformaciones permanentes que es-

5. tropean la prenda.

Este Modelo de utilidad soluciona de manera completa este inconveniente, consistiendo en un soporte que permite someter las prendas de género de punto a la acción de secado natural del aire, sin precisar

10. la suspensión de las mismas, de forma que se evitan toda clase de deformaciones.

Para su mejor comprensión, se adjuntan, a título de ejemplo, unos dibujos representativos de un soporte para el secado de prendas realizado de acuerdo

15. con este Modelo.

La figura 1 es una vista en perspectiva del soporte y la figura 2 es una vista del mismo en servicio.

Según tales dibujos esta Modelo consiste esencialmente en una lámina o plataforma -1- de forma variable que lleva dos varillas cruzadas introducidas en los refuerzos -7- y -8- y posee dos amplias asas laterales -2- y -3-, pudiendo quedar suspendida esta plataforma por medio de un gancho -4- que puede coger ambas asas

20. cruzadas, suspendiéndose el gancho de un cable de tendido -5-, y quedando depositada encima de la plataforma -1-, una o varias prendas -6-, según su tamaño, sin sufrir ninguna clase de tensiones y estando sometidas a un secado uniforme.

30. Todo cuanto no afecte, altere, cambie o modifique la esencia del soporte para secado de prendas anteriormente descrito, será variable a los efectos del



- 3 -

presente Modelo.

73435

N O T A.

Se reivindica como objeto de este registro por Modelo de utilidad:

5. 1.- Un soporte perfeccionado para el secado de prendas caracterizado por consistir en una plataforma laminar que lleva dos varillas de refuerzo cruzadas y recubiertas, dotada de dos amplias asas susceptibles de suspenderse por medio de un gancho, de un cable de tendido,
10. pudiendo contener la plataforma prendas de ropa para su secado.

Sean cuales fueren las circunstancias que concurren en la esencialidad del Modelo definido en la anterior reivindicación, cuyo objeto es:

15. 2.- "UN SOPORTE PERFECCIONADO PARA EL SECADO DE PRENDAS".

Consta la presente memoria de tres hojas foliadas, mecanografiadas por una sola cara y del dibujo adjunto.

20. Barcelona, diecisiete de abril de mil novecientos cincuenta y nueve.

P.A. de D<sup>a</sup> Elena Pérez Fernández,

L. DURAN  
P. P.



Doña ELENA PEREZ FERNANDEZ

HOJA UNICA

17



73435

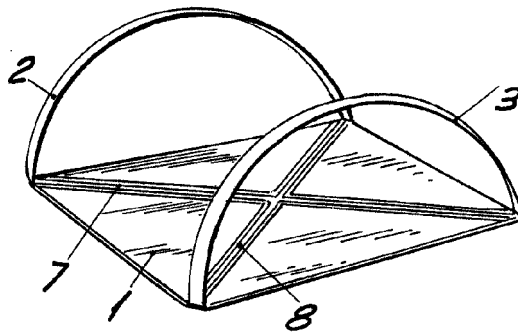


Fig. 1

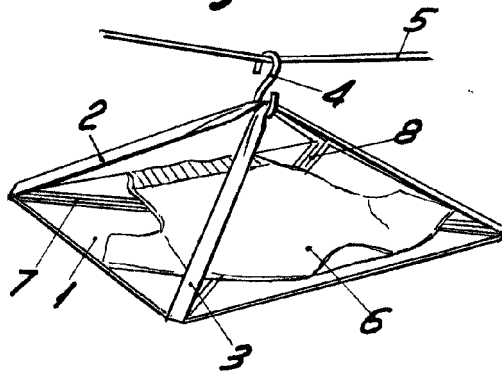


Fig. 2

BARCELONA, 17 ABRIL DE 1959

L. DURAN

P.P.

ESCALA VARIABLE