

73434



73434

MODELO DE UTILIDAD

por 20 años

por "UN PERCHERO MULTIPLE Y ROTATIVO", a favor de Marcelo Vilá, S.A., de nacionalidad española, domiciliada en Barcelona, Av. José Antonio, 570.

=====

MEMORIA DESCRIPTIVA

Por este Modelo de utilidad se describe un perchero múltiple y rotativo propio para tiendas y almacenes de telas y prendas confeccionadas pues está diseñado con el fin de poder almacenar en el mínimo espacio y en óptimas condiciones un muy considerable número de telas o de prendas confeccionadas; siendo fácil su inspección, cómodo su traslado y perfectamente graduable la altura útil de los colgadores propios del mismo.



Adjuntamos a título de ejemplo unos dibujos que permitirán describir sus esenciales características y deducir de ellas las ventajas arriba expuestas.

- El perchero consta esencialmente de una columna
5. central y vertical -1- extensible formada por dos piezas tubulares y graduable en su altura, y en cuyo extremo superior va fijo y centrado un sólido y macizo disco -2- que presenta una serie de perforaciones -3-, a escasa distancia de su borde, equidistantes y muy próximas unas de otras. La columna -1- está sólidamente unida a un núcleo inferior -4- del cual arrancan tres brazos radiales -5- iguales y formando ángulos asimismo iguales: cada uno de ellos sostiene en su extremo libre una rueda giratoria -6-.
  15. Los colgadores propiamente dichos se resuelven por un simple alambre -7-, curvado o no en su parte central, rematado por su extremo libre en una bola de tope -8- y por su otro extremo -9- está acodado para anclarse con posibilidad de girar en una cualquiera de las perforaciones -3-. En cada uno de estos alambres se ensartan dos pinzas -10- giratorias alrededor del alambre y cuyos brazos tienden a mantenerse cerrados por la tensión del resorte superior -11-. La posición de estas pinzas es perfectamente graduable a lo largo de cada alambre.
  20. Todo cuanto no afecte, altere, cambie o modifique la esencia del perchero aquí descrito, será variable a los efectos del presente Modelo.

N O T A.

Se reivindica como objeto de este registro de

30. Modelo de utilidad:

1.- Un perchero múltiple y rotativo que esencialmente



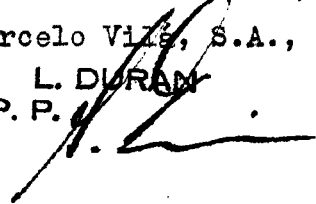
73434

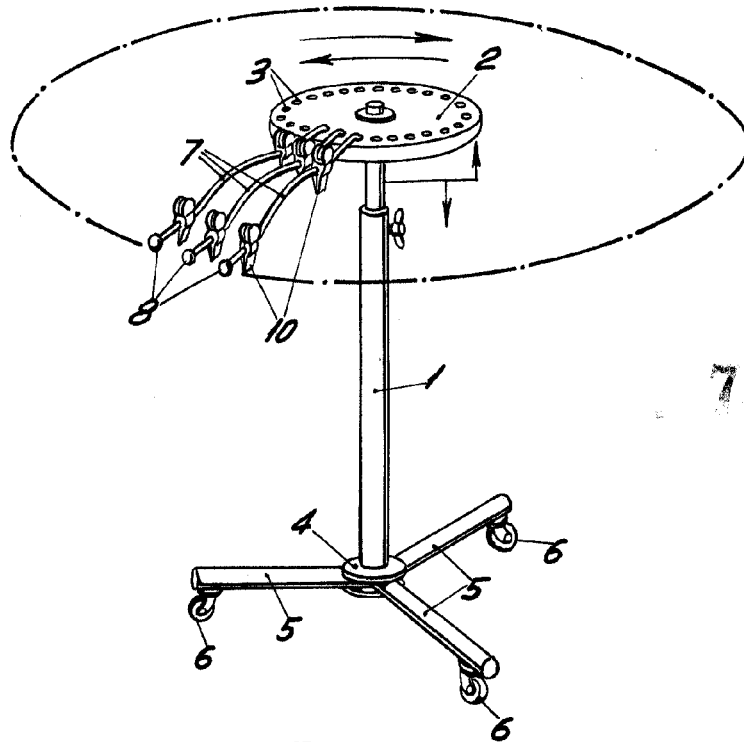
- consiste en una columna vertical central formada por dos piezas tubulares de altura extensible, apoyada sobre tres patas horizontales radiales en el extremo libre de cada una de las cuales está fijo el eje de giro vertical de la horquilla de una rueda giratoria de apoyo y traslación;
- 5. en su extremo superior la citada columna lleva fijo por su centro un sólido y grueso disco horizontal en el cual se han previsto una serie de perforaciones iguales y equidistantes dispuestas en círculo concéntrico con el borde del disco y a escasa distancia de su borde, para recibir cada uno el extremo de un colgador que queda radial y con capacidad de girar alrededor de la perforación que le corresponda.
  - 10. 2.- El propio perchero de la reivindicación anterior caracterizado porque cada colgador consiste en un sólido alambre acodado por un extremo en ángulo recto para encajar con una de las perforaciones citadas; rematado por su extremo libre en una bola de tope; completándose con dos pinzas con resorte elástico posterior ensartadas con dicho alambre, que les sirve a la vez de eje de enlace y giro y de guía de traslación.
  - 15. Sean cuales fueren las circunstancias que concurran en la esencialidad del Modelo definido en las anteriores reivindicaciones, cuyo objeto es:
  - 20. 3.- "UN PERCHERO MULTIPLE Y ROTATIVO".

Consta la presente memoria de tres hojas foliadas, mecanografiadas por una sola cara y del dibujo adjunto.

Barcelona, nueve de abril de mil novecientos cincuenta y nueve.

P.A. de Marcelo Vilá, S.A.,  
 L. DURAN  
 P. P.





73434

Fig. 1

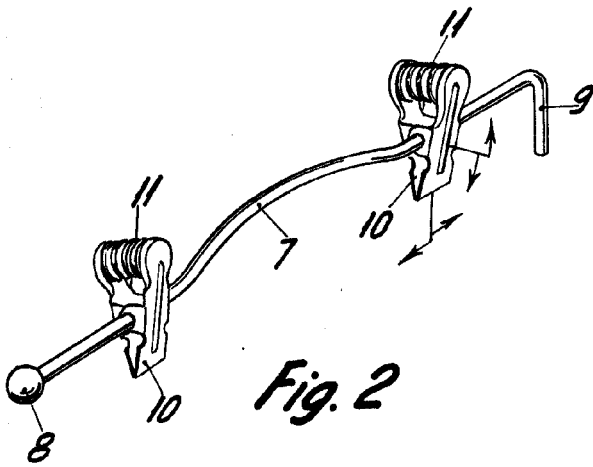


Fig. 2

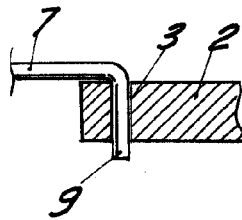


Fig. 3

BARCELONA, 9 ABRIL DE 1959  
L. DURAN  
P.P.

ESCALA VARIABLE