



73433

MODELO
DE
UTILIDAD

por "HERVIDOR DE LECHE", a favor de Don FRANCISCO RUIZ OSET,
de nacionalidad española, residente en BARCELONA, San Federico
nº 46.

= . =

MEMORIA DESCRIPTIVA

El presente modelo de utilidad, se refiere a un hervi-
dor de leche.

Este aparato tiene por objeto el lograr que en la ope-
ración de hervido de la leche, esta no se pueda derramar, al
5. evitar por su constitución que la leche salga por la embocadu-
ra del recipiente que la contiene.

Dicha ventaja se obtiene mediante un aparato de una
gran sencillez constituido por un recipiente de constitución
cilíndrica que aloja otro recipiente también cilíndrico con
10. un orificio central en su parte inferior.

1 73433



Con el fin de facilitar la explicación, se acompaña a la presente memoria una lámina de dibujos en la que se ha representado un caso de realización que se cita a título de ejemplo.

5.

En los dibujos:

La figura 1, es una vista en sección lateral del hervidor,

la figura 2, es una vista en planta del conjunto anterior.

10.

Haciendo referencia a las figuras, es de observar un recipiente exterior de constitución cilíndrica 1, con un asa 8 el cual presenta en la zona correspondiente a su embocadura un ensanchado lateral 2, de mayor diámetro, con un escalonado presentando en dicha zona 2, un entrante 3.

15.

El recipiente aloja en su interior un segundo recipiente cilíndrico 4, el cual presenta en su embocadura una doblez periférica 5, para su apoyo sobre el escalonado que une las zonas 1 y 2, presentando en dicha doblez 5, un entrante 6, para el paso del recipiente 4, dentro del recipiente 1, por deslizamiento,

20.

en el cual se corresponden el entrante 6 con el entrante 3 del recipiente exterior, bastando que el recipiente interior de un ligero giro para que su ala saliente quede retenida por el saliente 3.

25.

El recipiente 4, presenta en su base un orificio central 7 para el paso de la leche de uno a otro recipiente.

30.

El funcionamiento del hervidor es como sigue: la leche contenida en el mismo en el momento de hervir se dilata aumentando su nivel, pero por la constitución del recipiente, la leche sube por la zona comprendida entre las dos paredes de los recipientes concéntricos, y desplaza el saliente del recipiente

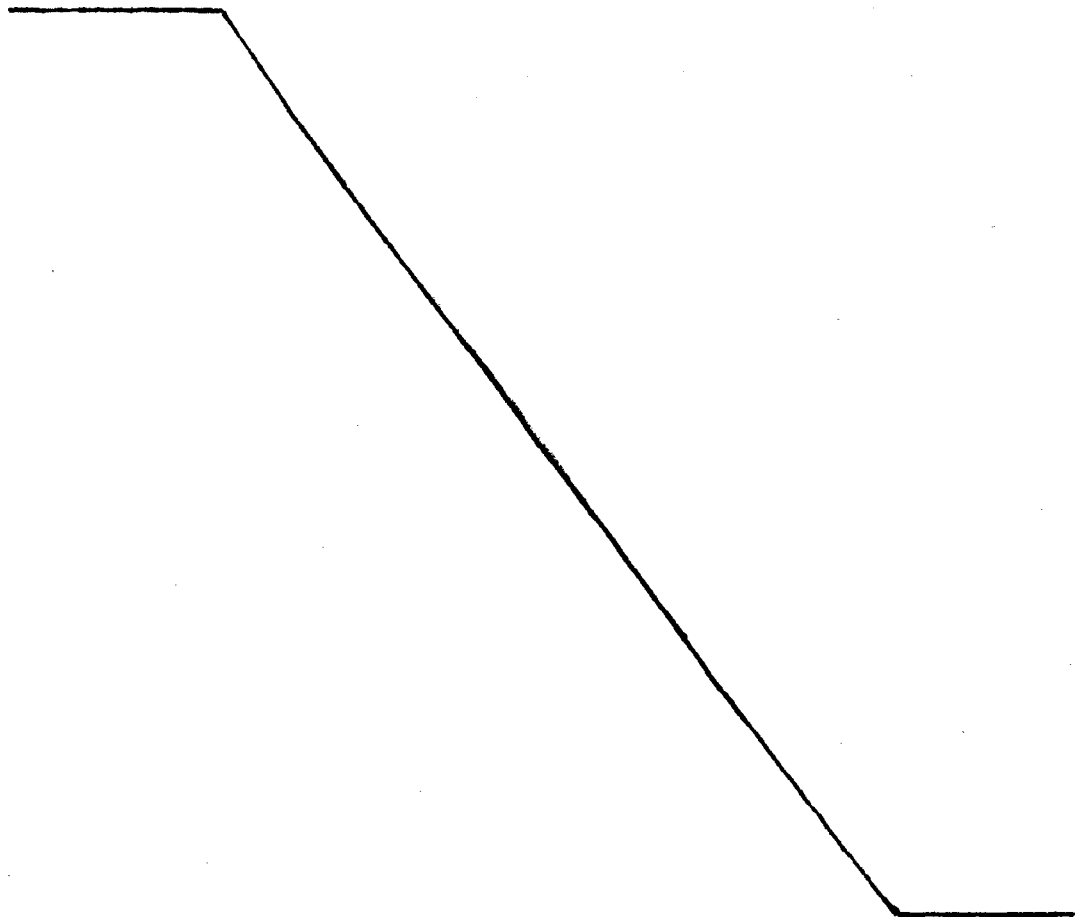


73433

interior para salir al exterior, pero debido a que este recipiente termina en el escalonado del recipiente externo, la leche vuelve a caer por gravedad en el recipiente interior por la pared interior de dicho recipiente, siguiendo un ciclo circular, tal como queda determinado por las flechas indicativas del dibujo.

5. El modelo, dentro de su esencialidad, puede ser llevado a la práctica en otras formas de realización que difieran en detalle de la indicada a título de ejemplo en la descripción, a las cuales alcanzará igualmente la protección que se recaba. Podrá, pues, construirse en cualquier forma y tamaño, con los materiales más adecuados por quedar todo ello comprendido en el espíritu de las reivindicaciones.

10





NOTA 73433

Descrito el objeto y utilidad de la invención, lo que se declara como no divulgado ni practicado en España comprende las siguientes reivindicaciones:

5. 1. Hervidor de leche, que se caracteriza por constituirse un recipiente cilíndrico con un escalonado en su pared lateral en las proximidades de su embocadura, para constituir en dicha zona un mayor diámetro, apoyando en este escalonado la embocadura de un segundo recipiente que presenta una doblez periférica en su embocadura para el apoyo, el cual presenta en su base un orificio central para el paso de la leche de uno a otro recipiente, estando retenidos uno con respecto al otro por un entrante de la pared lateral del recipiente externo en su zona de mayor diámetro, que retiene la doblez de la embocadura del segundo recipiente, facultada de deslizar por el entrante por un saliente que la doblez presenta.

20. 2. Hervidor de leche, según la anterior reivindicación en el que la leche en su operación de hervido asciende entre las paredes de los dos recipientes concéntricos hasta desplazar la doblez del recipiente interior, en cuyo instante cae al interior del mismo por su propio peso.

3. Hervidor de leche.

Según se describe y reivindica en la presente memoria que consta de cuatro hojas foliadas y escritas a máquina por una sola cara, acompañadas de una lámina de dibujos.

25. Barcelona para Madrid, a 23 de Abril de 1959.

FRANCISCO RUIZ OSET.

p. a.
JAIME ISERN

p. p.

JG/rm.

Fig. 1 73433

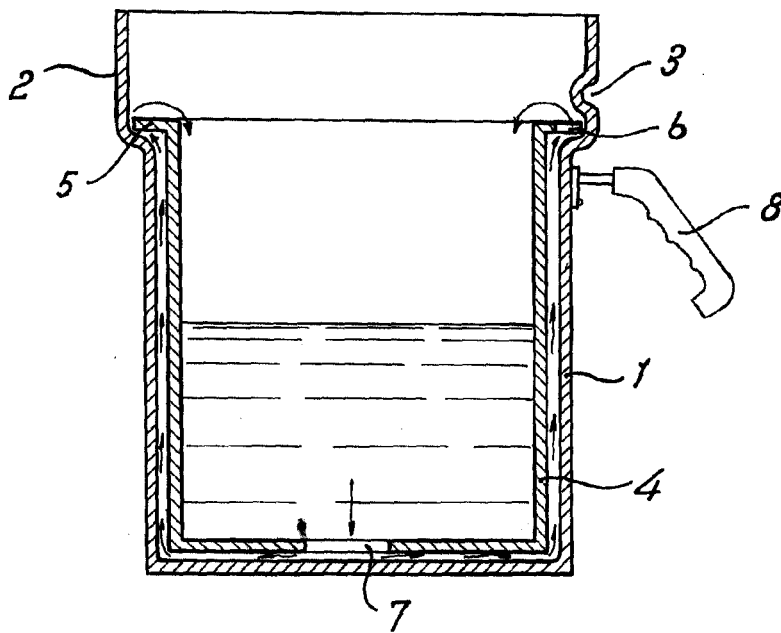
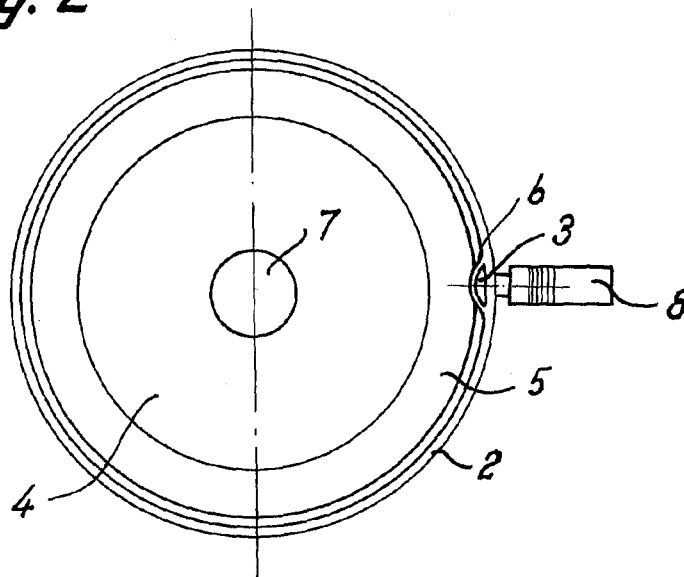


Fig. 2



Madrid, 23. ABR. 1959
Jaime Isern

p.p.