



1 73432

M O D E L O  
D E  
U T I L I D A D

para "SALVAMANTELES PERFECCIONADO", a favor de DON FRANCISCO RUIZ OSET, domiciliado en BARCELONA, calle de San Federico, num. 46.

==.==.

MEMORIA DESCRIPTIVA

El presente modelo de utilidad se refiere a un salvamanteles perfeccionado.

5. El salvamanteles objeto de esta invención presenta la ventaja de que por su constitución es graduable, pudiendo comportar perfectamente vasijas o platos de distinto tamaño y permitir su transporte, debido a unas asas de material atérmano fijadas en sus extremos.

10. Con el fin de facilitar la explicación se acompaña a la presente memoria, una lámina de dibujos, en la que se ha representado un caso de realización que se cita a título de



ejemplo.

En los dibujos:

73432

La figura 1, es una vista en planta del salvamanteles,

la figura 2, es una vista lateral, y

5. la figura 3, es una vista lateral transversal.

Haciendo referencia a las figuras, es de observar que el salvamanteles está constituido por cuatro varillas articuladas, las cuales están constituidas por dos zonas 1 y 2, de forma que la zona 1, está unida por su extremo final mediante una articulación 3, al extremo de la zona 1 de la varilla opuesta del lado contrario, estando las dos varillas de un mismo lazo cruzadas y articuladas en 4, punto de enlace de sus zonas 1 y 2.

10.

La zona 1 de todas las varillas es de constitución recta y la zona 2 presenta una doblez semicircular 5, para su apoyo, presentando a continuación una prolongación 6, normal al resto de la varilla, en cuyo extremo superior se constituyen unos rebajes en los que articulan los extremos de unas varillas 7 que comportan las asas 8, extremas. De ello se deduce que el salvamanteles propiamente dicho está constituido por el elemento de tijera constituido por las zonas 1 y 2, y los correspondientes apoyos 5, y los asideros por las prolongaciones 6 y las varillas 7 articuladas al mismo junto con las asas 8.

15.

20.

El modelo, dentro de su esencialidad, puede ser llevado a la práctica en otras formas de realización que difieran en detalle de la indicada a título de ejemplo en la descripción, a las cuales alcanzará igualmente la protección que se recaba. Podrá, pues, construirse en cualquier forma y tamaño, con los materiales más adecuados, por quedar todo ello comprendido en el espíritu de las reivindicaciones.

25.

30.



73432

N O T A

Descrito el objeto y utilidad de la invención, lo que se declara como no divulgado ni practicado en España, comprende las siguientes reivindicaciones:

- 5. 1. Salvamanteles perfeccionado, que se caracteriza, por constituirse mediante cuatro varillas dispuestas en tijera que articulan unas con respecto a las otras, al estar cada dos de ellas unidas y articuladas en su centro y asimismo unidas y articuladas por su extremo a las correspondientes varillas enfrentadas, constituyendo las varillas en su extremo libre una
- 10. prolongación doblada hacia abajo en forma semicircular, que constituye los puntos de apoyo del salvamanteles, prolongación que continúa en dirección normal a las tijeras, constituyendo los apoyos y puntos de articulación de dos varillas unidas por sus dos extremos a dos prolongaciones, que en su parte central
- 15. comportan el asa de material atérmano.

2. Salvamanteles perfeccionado.

Según se describe y reivindica en la presente memoria, la cual consta de tres hojas, foliadas y escritas a máquina por una sola de sus caras, acompañadas de una lámina de dibujos.

20. Barcelona, para Madrid, a 23 de Abril de 1.959.

FRANCISCO RUIZ OSET.

p. a.  
JAIME ISERN

D. D.  
*M. Isern*



73432

Fig. 1

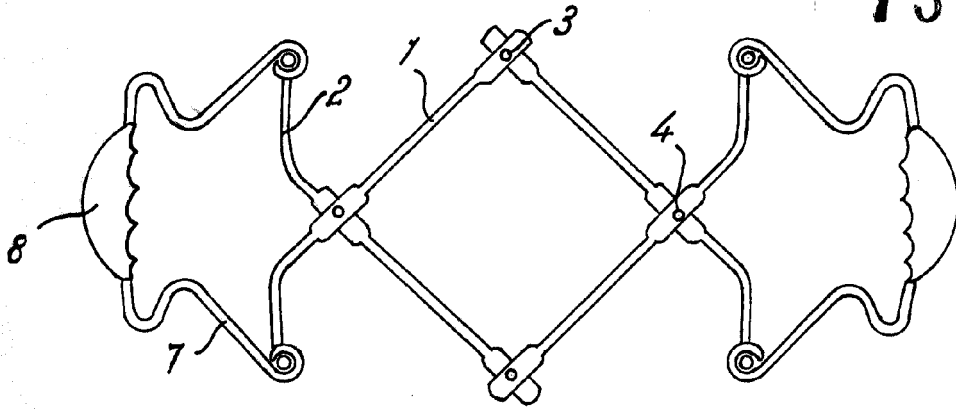


Fig. 2

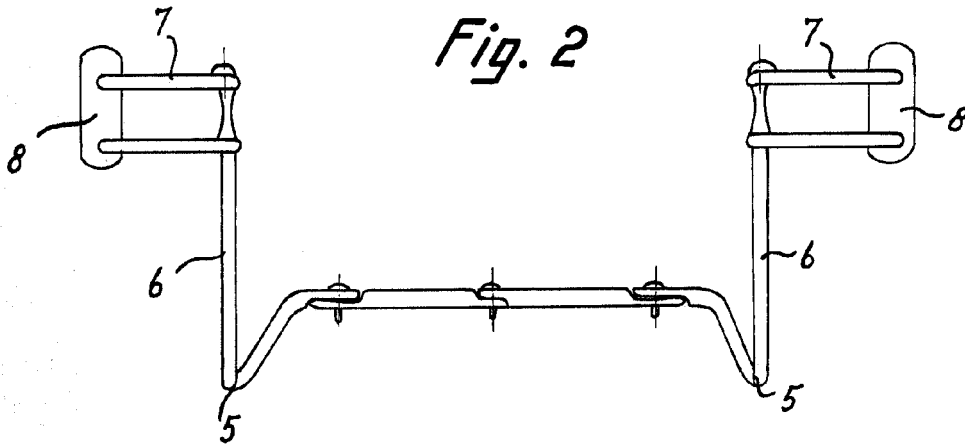
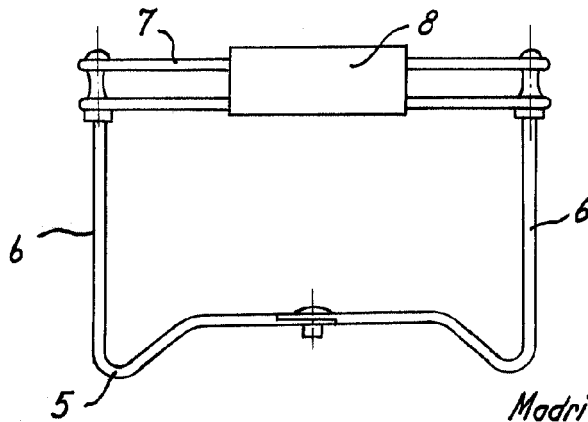


Fig. 3



Madrid, 23 ABR. 1959  
Jaime Isern

p.p.