



1 73429

M O D E L O  
D E  
U T I L I D A D

para "TREN DE JUGUETE SIMPLIFICADO", a favor de DON RAMON CERVELLO PUIG, residente en BARCELONA, calle Mandri, núm. 11.

= . =

MEMORIA DESCRIPTIVA

El presente modelo de utilidad se refiere a un tren de juguete simplificado.

5. En este tren tanto la máquina como los vagones son de forma esquemática, presentando la particularidad de que la unión para constituir el convoy se efectúa en forma sumamente simple, bajo un sistema de elementos macho y hembra que permiten la articulación necesaria para que el tren pueda adaptarse a las curvas del recorrido que caprichosamente quiera dársele.

10. Con el fin de facilitar la explicación se acompaña a la presente memoria, una lámina de dibujos en la que se ha re-



73429

presentado un caso de realización que se cita a título de ejemplo.

En el dibujo:

5. la figura 1, muestra un tren de juguete del indicado tipo.

la figura 2, una vista en planta del sistema de enganche y articulación del mismo.

10. Consiste en una serie de piezas de madera o de otro material similar adecuado, adoptando una de ellas la forma esquemática o simplificada de una máquina de tren -1- y las otras, la de unos vagones de tipos distintos -2- -3- asimismo simplificados.

15. Cada una de estas piezas presenta en uno de sus extremos un elemento de enganche y articulación -4- constituido por una espiga de planta circular, y en el otro extremo un seccionamiento -5- de idéntica forma de manera que para unir los vagones del tren entre sí y con la máquina, basta con encajar la espiga o elemento macho de enganche de una de las piezas del tren con el seccionamiento hembra de la pieza siguiente, efectuándose el movimiento de giro de los indicados elementos sobre un plano horizontal de apoyo.

20. El modelo dentro de su esencialidad, puede ser llevado a la práctica en otras formas que difieran en detalle de la indicada a título de ejemplo, a las cuales alcanzará igualmente la protección que se recaba.

25. Podrá, pues, fabricarse en cualquier tamaño y con el material más adecuado por quedar todo ello comprendido en el espíritu de las reivindicaciones.



73429

N O T A

Descrito el objeto y utilidad de la invención, lo que se declara no divulgado ni practicado en España, comprende las siguientes reivindicaciones:

- 5. 1. Tren de juguete simplificado, caracterizado por estar compuesto de una serie de piezas adoptando una de ellas la forma simplificada de una máquina de tren y las otras, la de unos vagones asimismo simplificados, presentando cada una de dichas piezas en uno de sus extremos, un elemento de enganche y articulación constituido por una espiga de planta circular y en el otro extremo, un seccionamiento de idéntica forma, de manera que para unir los vagones entre sí y con la máquina, se encaja la espiga o elemento macho de una de las piezas con el seccionamiento hembra de la pieza siguiente, efectuándose el movimiento de giro de los indicados elementos sobre un plano horizontal.

2. Tren de juguete simplificado.

Según se describe y reivindica en la presente memoria descriptiva que consta de tres hojas foliadas y escritas a máquina por una sola cara, acompañada de una lámina de dibujos.

20.

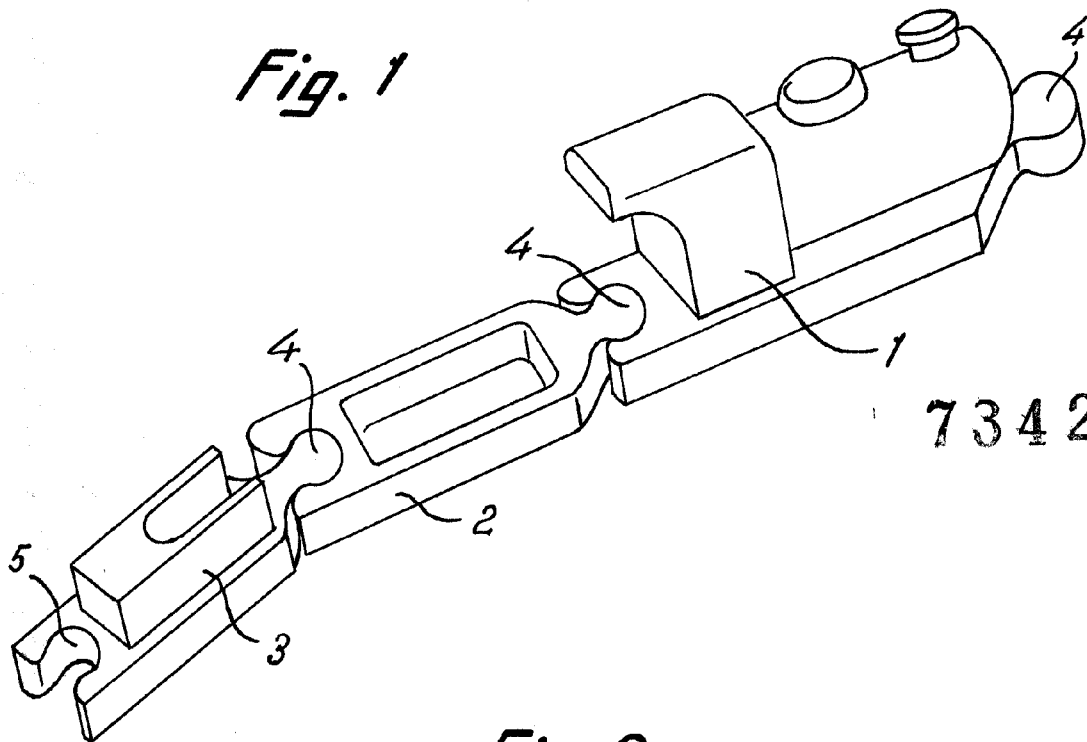
Madrid, a 4 MAY 1959

RAMON CERVELLO PUIG

p. a. JANE ISLAN MINALLAS

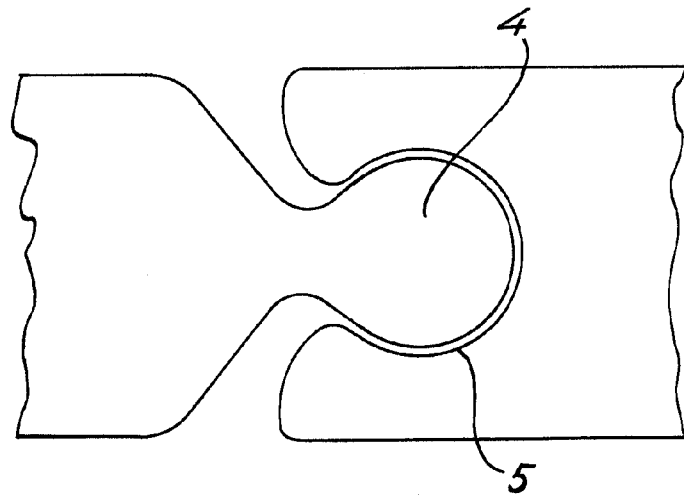
41

*Fig. 1*



73429

*Fig. 2*



Madrid, 4 MAY 1959  
Jaime Isern

p.p.