



73427

M O D E L O
D E
U T I L I D A D

por "INTERRUPTOR PARA SEÑAL LUMINOSA PARA FRENO HIDRAULICO"
a favor de Don MIGUEL SIMON BOHIGUES, residente en BARCELONA,
Alcala, núm. 117.

= . =

MEMORIA DESCRIPTIVA

El presente modelo de utilidad se refiere a un interruptor para señal luminosa para freno hidráulico.

El interruptor consiste en dos contactos paralelos, los cuales pueden unirse por medio de un disco metálico distanciado de ellos por un muelle periférico, cuando reciben la

5. presión exterior del líquido de los frenos hidráulicos, a través de su envoltura que cubre el disco metálico y el conjunto del interruptor.

Con el fin de facilitar la explicación se acompaña a

10. la presente memoria una lámina de dibujos en la que se ha re-



73427

presentado un caso de realización que se cita a título de ejemplo.

En los dibujos:

5. La figura 1, es una vista lateral seccionada de una de las formas de realización.

La figura 2, es una vista lateral seccionada de otra forma de realización.

10. Haciendo referencia a las figuras, es de observar que el interruptor se halla constituido por un soporte -1- de material dieléctrico, en el que van alojados los contactos -2-, que constituyen los bornes del circuito eléctrico, los cuales atraviesan la pieza soporte, saliendo al exterior a través de dos cavidades, que presenta la pieza soporte al efecto.

15. Por su parte anterior la pieza soporte presenta una cavidad cilíndrica con un entrante periférico en el borde de su base, donde se aloja el resorte de expansión -3-, que delimita la posición de un disco metálico -4-, que cierra el circuito. Cerrando el disco existe en la parte superior una cápsula -5- cuyo fondo convexo al exterior actúa como de membrana transmisora de la presión, a través de un medio elástico adecuado -6-, que al mismo tiempo es protector de la membrana en la zona que actúa el émbolo -7-.

20. La presión exterior proviene del émbolo -7-, el cual desplaza la membrana y transmite a través de ella el movimiento al medio elástico, y en consecuencia al disco -4- que se desplaza, hasta su apoyo sobre los bornes -2-, en cuyo instante se cierra el circuito eléctrico.

25. El modelo, dentro de su esencialidad, puede ser llevado a la práctica en otras formas que difieran en detalle de la indicada a título de ejemplo para la descripción, a las cuales

30.



73427

alcanzará igualmente la protección que se recaba. Podrá, pues, construirse en cualquier forma y tamaño, con los materiales más adecuados por quedar todo comprendido en el espíritu de las reivindicaciones.

= . =

N O T A

5. Descrito el objeto y utilidad de la invención, lo que se declara no divulgado ni practicado en España, comprende las siguientes reivindicaciones:
1. Interruptor para señal luminosa para freno hidráulico, caracterizado esencialmente por el hecho de disponer una
10. pieza base de material dieléctrico que comporta dos contactos, los cuales se hallan alojados en una cavidad de la pieza soporte, en la que existe un muelle periférico, que los distancia de un disco metálico, que es el que cierra el circuito.
2. Interruptor, según la anterior reivindicación, en
15. el que, cerrando el conjunto indicado, existe una cápsula cuyo fondo convexo al exterior actúa como membrana transmisora de la presión.
3. Interruptor, según las anteriores reivindicaciones, en el que, la membrana mencionada actúa sobre la cara superior
20. del disco metálico por intermedio de un medio elástico, que al propio tiempo es protector de la referida membrana, desplazando al disco en cuantía suficiente para establecer el contacto.
4. Interruptor para señal luminosa para freno hidráulico.
25. Según se describe y reivindica en la presente memoria



73427

descriptiva, que consta de cuatro hojas foliadas y escritas a máquina por una sola cara, acompañadas de una lámina de dibujos.

Madrid, a - 4 MAY 1959

5.

MIGUEL SIMON BOHIGUES

p. a.

MIGUEL SIMON BOHIGUES
A. E.



73427

Fig. 1

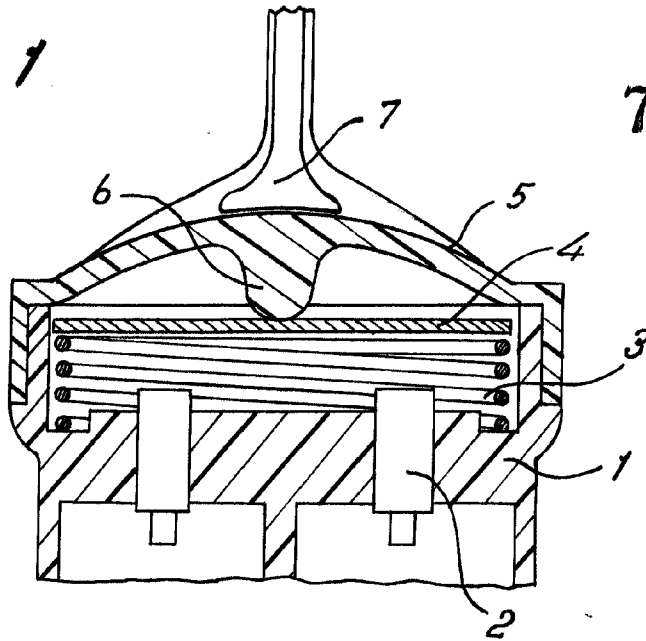
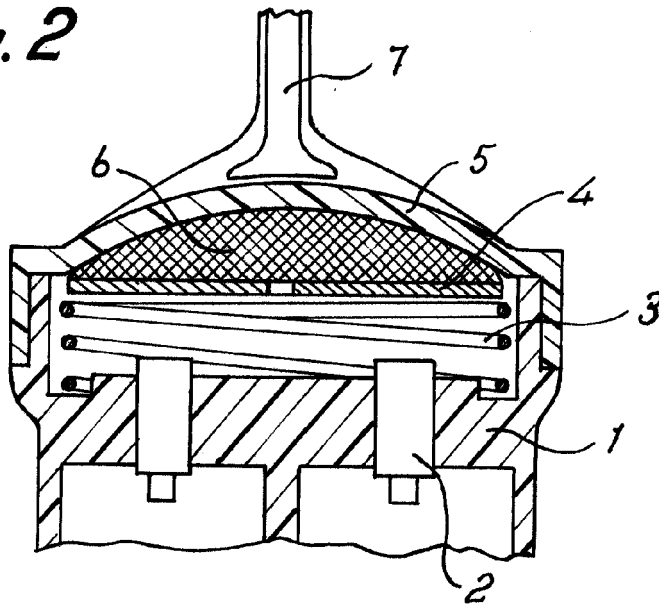


Fig. 2



Madrid, 4 MAY 1959
Jaime Isern

p.p. *[Handwritten signature]*