



73424

M O D E L O
D E
U T I L I D A D

para "TAPON PRECINTO", a favor de Doña PILAR GARRIGA MAS, domiciliada en BARCELONA, Plaza Bonanova, nº 6.

= . =

MEMORIA DESCRIPTIVA

El presente modelo de utilidad se refiere a un tapón precinto.

5. El tapón tiene por objeto obtener un cierre estanco de la vasija donde va montado, y a un mismo tiempo ejercer de precinto de la misma, conociéndose, gracias a las características del tapón si la botella ha sido destapada, pues el tapón presenta un precinto, que no puede volverse a colocar una vez ha sido destapada la botella.

10. Con el fin de facilitar la explicación se acompaña a la presente memoria una lámina de dibujos en la que se ha

73424

4 MAY



representado un caso de realización que se cita a título de ejemplo.

En los dibujos:

5. La figura 1, es una vista exterior frontal del tapón en su posición cuando está abierta la botella.

La figura 2, es una vista en perspectiva de un tapón cuando todavía está precintada la botella.

La figura 3, es una vista lateral seccionada de un tapón desprecintado.

10. Haciendo referencia a las figuras, es de observar que el tapón está constituido por un anillo 1, que monta sobre la superficie externa del cuello de la botella, el cual está enlazado por medio de un saliente posterior 2, al tapón propiamente dicho, constituido por un disco 3, que presenta un lateral periférico tubular, con un bordón interior 5, que ajusta sobre la boca de la botella, efectuándose la abertura mediante la orejeta 6 anterior. El tapón en su cavidad interior presenta un nervio cilíndrico 7, que encaja en el orificio de la boca de la botella, presentando (si conviniere conservar la tapa) en su parte posterior un saliente triangular 8 que guía el tapón en sus movimientos de giro sobre 2 cuando se efectúan las operaciones de cierre y abertura de la botella.

15. El tapón presenta en el borde de las paredes 4 y 1, un precinto longitudinal 9, que forma parte integrante de estos laterales, teniendo como separación de los mismos solamente un ligero ranurado por el que es posible rasgarlo con facilidad, mediante un saliente 10, del que basta tirar para conseguirlo, el cual es el final del precinto.

20. El modelo, dentro de su esencialidad, puede ser llevado a la práctica en otras formas de realización, que difieran en detalle de la indicada a título de ejemplo en la descripción a

30.

73424



las cuales alcanzará igualmente la protección que se recaba. Podrá, pues, construirse en cualquier forma y tamaño, con los materiales más adecuados por quedar todo ello comprendido en el espíritu de las reivindicaciones.

= . =

N O T A

5. Descrito el objeto y utilidad de la invención, lo que se declara no divulgado ni practicado en España comprende las siguientes reivindicaciones:
1. Tapón precinto, que se caracteriza por constituirse un anillo que monta sobre el cuello de la botella, el cual está enlazado por su parte posterior con el tapón propiamente dicho
10. constituido por un disco que apoya sobre la boca de la botella el cual presenta un lateral periférico tubular, con un bordón interior que ajusta sobre la boca de la botella, comprendiendo en la parte anterior de la pared tubular, una orejeta o saliente para abrir el tapón, el cual en su cavidad interior presenta un
15. anillo tubular, que ajusta en la pared interna de la boca de la botella y puede tener si conviene en su parte posterior una ligazón que guía al tapón en las operaciones de abertura y cierre.
2. Tapón según la anterior reivindicación en el que,
20. entre el anillo que monta el cuello de la botella y el lateral periférico tubular, existe un precinto de la misma constitución que los une, formando parte integrante con ellos, separándose ligeramente de los mismos por unas incisiones longitudinales por las que es facultado de rasgarse el precinto al tirar de sus
25. extremo final, que presenta un saliente.



73424-4 MA

3. Tapón precinto.

Según se describe y reivindica en la presente memoria que consta de cuatro hojas foliadas y escritas a máquina por una sola cara, acompañadas de una lámina de dibujos.

5.

Madrid, a -4 MAY. 1959

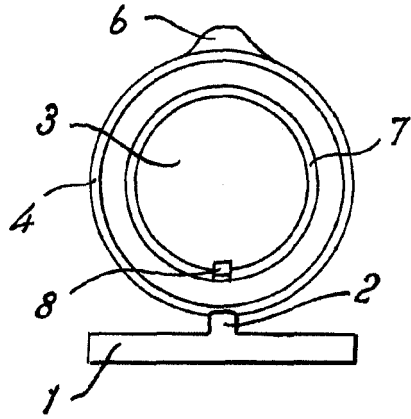
PILAR GARRIGA MAS.

p. a. ~~SR. ISLA MIRALLES~~

JG/rm.



Fig. 1



73424

Fig. 2

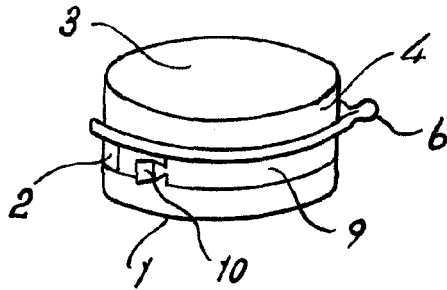
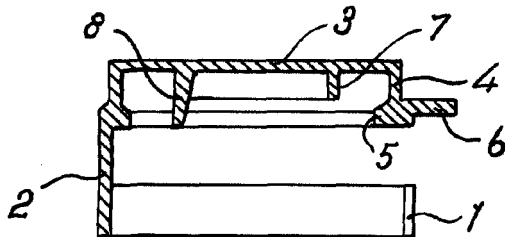


Fig. 3



Madrid, - 4 MAY 1959

p.p. *Jaime Isern*