

73421



MAY 1959

73421

MEMORIA DESCRIPTIVA
para solicitar
M O D E L O D E U T I L I D A D
e n
E S P A Ñ A
por VEINTE años
por "TARJETA POSTAL PERFECCIONADA"

A nombre de:

Dña María del Pilar ARINO DE ANDRES, de
nacionalidad española,

domiciliada en:

MADRID, Prádena del Rincón, 4-2º-D.

=====

El objeto de la presente solicitud de modelo de
utilidad, se refiere a una tarjeta postal perfeccionada,
cuyas características de novedad le confieren la cualidad
de aportar a la función a que se destina las siguientes
ventajas:

5

a.- Economiza gastos de franqueo más el valor
del sobre.

b.- Limpieza en el cierre, pues no necesita pe-
gamento de ninguna clase para cerrarla.

10

c.- Imparte rapidez en el despacho porque se tarda

73421

2 MAY



menos tiempo que en colocar una carta dentro de su sobre, y la dirección se escribe sin necesidad de sacar la tarjeta de la máquina.

15

d.- Admite el mismo texto que el que pueda contener una carta.

e.- Puede llevar motivos publicitarios, decorativos, o de cualquiera otra clase.

En el adjunto plano se ha representado una forma de realización del modelo de que se trata.

20

La figura 1 representa una tarjeta postal perfeccionada, desplegada, vista de frente.

La figura 2 es una vista de canto de la misma, y

La figura 3 representa la tarjeta plegada.

25

Como puede apreciarse, esta tarjeta postal perfeccionada, consiste en una lámina de papel o cartulina

(1) en la que aproximadamente a dos tercios de su altura,

se ha practicado un troquelado que determina una línea (2)

de plegado, que se hace según se ve en la figura 2, pose-

yendo, en la cara más corta y en su borde externo, dos len-

30

guetas (3) y (4) y hacia la mitad de su cara más ancha, en

sentido vertical, dos cortes (5) y (6) dispuestos de manera

tal que, al plegar la hoja, las lengüetas entran en los cor-

tes quedando así armada la tarjeta, tal como se ve en la

figura 3.

35

Sin sacar la tarjeta de la máquina, se escribe

la dirección en el espacio (7) y el texto en el espacio

(8) y, al doblar la tarjeta, queda la dirección en un lado

y el texto en el reverso.

40

Este modelo es realizable en cualesquiera tamaños y materiales adecuados, siendo susceptible de toda cla-



2 MAY

73421

se de modificaciones de detalle que no alteren su fundamento.

-:- N O T A -:-

45 Los puntos de invención propia y nueva que se presentan para que sean objeto de este modelo de utilidad, en España, por veinte años, son los siguientes:

50 1^a.- Tarjeta postal perfeccionada, caracterizada porque consiste en una hoja en la que, por troquelado, se ha marcado una línea transversal de plegado hacia los dos tercios de su altura, determinando sendos espacios, en el más corto de los cuales, en su lado libre, se determinan dos lengüetas y, longitudinalmente, hacia la mitad de su altura, en el más largo, dos cortes en los que son susceptibles de encajar las lengüetas al plegar la hoja según la
55 línea troquelada, después de escribir la dirección y el texto, todo en la misma cara.

2^a.- "TARJETA POSTAL PERFECCIONADA".

60 Tal y como se ha descrito en la memoria que antecede, representado en el dibujo que se acompaña y para los fines que se han especificado.

Consta la presente memoria descriptiva de tres hojas escritas a máquina por una sola cara.

Madrid, 2 de Mayo de 1959



73421

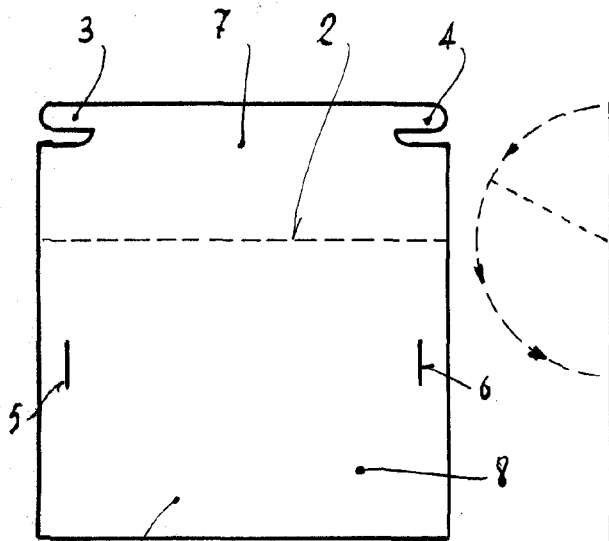


Fig. 1

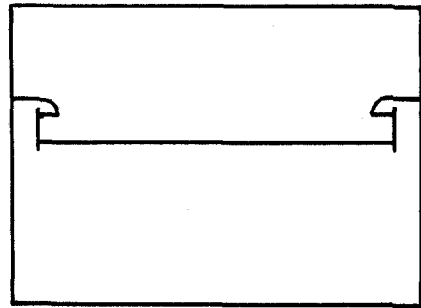


Fig. 2

Fig. 3

Escala variable.