



73420

MODELO DE UTILIDAD

por veinte años,

para todo el territorio español, sus colonias y protectorado, por "PICAPORTE PERFECCIONADO", cuyo privilegio se solicita a favor de la entidad española NARVAL, S.A., con domicilio en Barcelona, calle de San Luis, 97 a 101.

MEMORIA DESCRIPTIVA

El nuevo picaporte, que constituye el objeto de la presente solicitud de Modelo de Utilidad, servirá para su adaptación a puertas que deban cerrarse a presión, tales como, por ejemplo, neveras, facilitando un cierre perfecto y produciendo una estanqueidad absoluta.

5

Aplicando las ideas que constituyen la base del presente Modelo, se obtendrá un picaporte de construcción muy sencilla, pues consta de muy pocas piezas,



73420

5

de duración prácticamente ilimitada y, por lo mismo, de precio comparativamente económico, en relación con los modelos usados en la actualidad. Además de su utilidad práctica evidente, constituirá un elemento decorativo nada desdeñable pues la parte exterior podrá ser de la forma artística que se desée.

10

El mismo consta de un vástago, giratorio alrededor de un eje normal al mismo, cuyo eje tiene sus extremos fijados en una placa metálica, figurando, entre ésta y el vástago, una pieza flexible curvada que tiende a aumentar el ángulo que forman la placa y el vástago entre sí, y de forma que, en el extremo del repetido vástago y en la parte opuesta a la que recibe el medio flexible, aquél lleva un tope o saliente que se corresponde con otro saliente complementario dispuesto en el marco de la puerta portadora del picaporte.

15

20

Para facilitar la comprensión del presente Modelo, se adjuntan, a título ilustrativo y sin carácter restrictivo alguno, unos dibujos en los que se representa una de las múltiples formas de fabricación que puede adoptar el picaporte que nos ocupa, sin que, como es natural, las citadas figuras tengan carácter limitativo, ya que tan solo se dan a modo de ejemplo y con carácter enunciativo.

25

Como se ha dicho, el nuevo picaporte perfeccionado consta de un vástago 1 giratorio alrededor de un eje 2, normal al mismo, cuyo eje tiene sus extremos fijos en una plancha metálica 3. Entre ésta y el vástago 1



73420

5 se dispone una pieza flexible curvada 4 que tiende a
aumentar el ángulo que forman la plancha 3 y el vástago 1 entre sí. Esta pieza se sujeta por uno de sus
dos extremos a una pieza 5 de perfil triangular sujeta con un tornillo 6 a la placa 3 y, por el otro extremo, se introduce en un hueco 7 practicado en el borde lateral del vástago 1.

10 En el borde opuesto del vástago 1, y en su extremo, se sitúa un tope 8 que se corresponde con otro saliente complementario 9 dispuesto en el marco 10 de la puerta portadora del picaporte.

15 Se comprende que para abrir bastará mover en el sentido de la flecha 12, la parte externa del picaporte, con lo que, al girar éste alrededor del eje 2, se separan los dos topes 8 y 9. Para cerrar bastará presionar la puerta por su parte externa ya que, por su especial configuración, el tope 8 resbalará por el plano inclinado de 9, hasta llegar al límite inferior, introduciéndose en este momento el tope 8 en el
20 complementario 9.

25 Se hace constar, a los efectos oportunos, que, en el objeto que constituye el actual Modelo de Utilidad, podrán introducirse todas aquellas variaciones y modificaciones de detalle que las circunstancias y la práctica pudieran aconsejar, siempre y cuando que, con las variantes que se introduzcan, no se altere, cambie o modifique la esencialidad del objeto descrito, a cuyo fin se declaran de novedad las siguientes reivindicaciones que constituyen la



NOTA REIVINDICATORIA 73420

5 1ª - "PICAPORTE PERFECCIONADO", que se caracteriza, esencialmente, por constar de un vástago, giratorio alrededor de un eje normal al mismo, cuyo eje tiene sus extremos fijados en una placa metálica, figurando entre ésta y el vástago una pieza flexible curva-
10 da que tiende a aumentar el ángulo que forman la placa y el vástago entre sí, y de forma que, en el extremo del repetido vástago y en la parte opuesta a la que recibe el medio flexible, aquél lleva un tope o saliente que se corresponde con otro saliente complementario dispuesto en el marco de la puerta portadora del picaporte.

15 2ª - PICAPORTE PERFECCIONADO.

Todo tal y conforme queda descrito y reivindicado en la Memoria descriptiva que antecede y que consta de cuatro hojas escritas a máquina por una sola de sus caras y un plano que la ilustra.

MADRID, = 2 MAY. 1959

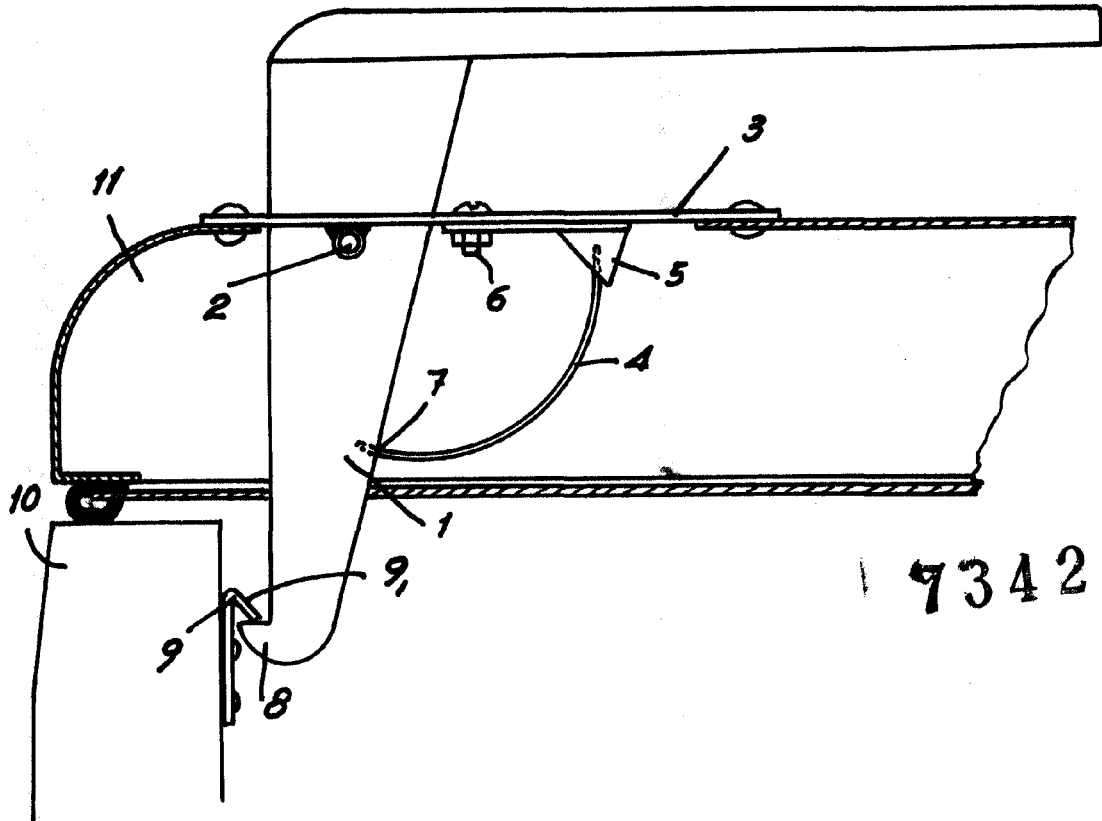
NARVAL, S.A.,

P.A.

Firmado: J. I. MORGADES Y GRANER



12



193420

MADRID 6561 MAY 7

P.O. J.J. MORGANDES GRANER
P.P.

J. J. Morgades Graner

ESCALA VARIABLE