





- 2 - 73397

10 imitar a sus mayores, tanto en sus actividades como en el  
manejo de utensilios, herramientas, armas, etc. De aquí  
que los juguetes que gozan de un mayor atractivo, son -  
15 aquellos que reproducen con una mayor fidelidad aquellos  
elementos que ven manejar a sus mayores, tanto de orden  
recreativo, como utilitario, y así vemos que recientemente  
20 han irrumpido en el mercado del juguete, máquinas la-  
vadoras, batidoras, molinillos, aspiradoras, etc.

En el presente Modelo de Utilidad, se insta la  
protección de un secador de cabello, de gran poder atrac-  
20 tivo para las niñas especialmente, ya que no sólo imita a  
la perfección a los secadores de cabello en cuanto a su  
aspecto o forma externa, sino que, su ingeniosa y sencilla  
constitución, origina la salida de una fuerte corriente  
25 de aire, con lo que la sensación de realidad que experimen-  
ta la niña que lo empuña es sensiblemente mayor, por  
lo que podemos afirmar que nos hallamos ante un juguete  
que rápidamente ha de gozar de la mayor popularidad infan-  
til.

Consta nuestro juguete de un pequeñísimo motor -  
30 eléctrico, cuyos colectores se hallan alimentados por una  
pequeña pila seca, y el cual se pone en marcha en cuanto  
se cierra el circuito por mediación de un pulsador. Este  
motorcito, lleva montado solidariamente a su eje motriz,  
una rueda de plástico que comporta en la cara exterior -  
35 unas aletas, adecuadamente dispuestas, las cuales engen-  
dran una aspiración de aire por una ventana lateral, y su  
expulsión centrífuga, a modo de turbina, por una boca de  
salida, dispuesta adecuadamente.

Esta sencilla estructura podrá ser comprendida con



40 mayor claridad, con la ayuda del plano que se acompaña,  
en el que se ofrece un caso práctico de realización de es  
te secador, Bien entendido que por verificarse esta apor-  
tación con el caracter de ejemplo, deberá ser interpreta-  
do con el más amplio criterio, y nunca podrá servir de li-  
45 mitación al objeto que se desea proteger.

La hoja de dibujos, muestra en su figura 1 una -  
vista en alzado y de perfil del juguete, que en la figura  
2 se nos muestra de frente; en cuanto a la figura 3, cons-  
tituye una sección esquemática de su estructura interna.  
50 En estas figuras, las partes fundamentales que le son ca-  
racterísticas, quedan señaladas con acotaciones.

Tras estas aclaraciones preliminares, detallamos  
nuestra descripción, indicando que alojado dentro de una  
carcasa, preferentemente de material plástico, que señala-  
55 mos con -16-, se halla convenientemente dispuesto en sen-  
tido o posición horizontal, un pequeñísimo motor -1-, cu-  
yos colectores -2-, se hallan conectados a unos conducto-  
res, de los cuales, el que señalamos con -3-, concluye en  
una plancha de contacto -4-, dispuestas inmediatamente de  
60 bajo del motor, y contra la cual tropieza el remate de la  
pila seca -5-.

Esta pila seca, se encuentra alojada en una cavi-  
dad que viene a constituir el mango de sujeción del juegue  
te.

65 Por la parte inferior de la pila, contacta con és-  
ta una lámina metálica -6-, que se ve obligada a mantener  
este contacto, por la presión que ejerce contra ella, el  
mismo capuchón o tapa -7- de la base, y cuya lámina metá-  
lica se eleva -8- junto a la pila, hasta quedar enfrenta-



- 4 - 73397

70 da a otra lámina metálica -9-, que se encuentra conectada al otro colector -2- del motor.

Las dos láminas metálicas -8- y -9-, que se hallan encaradas pero sin llegar a tocarse, se hallan en magnífica disposición para experimentar la acción del pulsador -10-, que atraviesa la carcasa envolvente -16-, provisto de un pequeño muelle antagonista, y cuyo pulsador -10-, es el que, al ser oprimido por la niña que maneje el juguete cerrará el circuito y provocará la puesta en marcha del motorcito -1-.

80 Este motorcito, posee la prolongación -11- de su eje motriz, en cuyo extremo comporta la rueda -12-, que gira a la misma velocidad que el eje, y la cual posee en la cara que se opone al motor, una serie de aletas -13-, que son las que al girar promueven la remoción y expulsión del aire, que es absorbido a través de la ventana -14-, situada lateralmente en el juguete, y es expulsado finalmente a través de la boca de salida -15-.

85 la boca de salida -15-, se encuentra dispuesta como prolongación tangencial de la cámara de admisión de aire, y en la cual se mueve la rueda de aletas, por lo cual, a modo de pequeña turbina, el aire sale expulsado centrifugamente por la expresada boca.

90 A causa de la enorme velocidad de giro del eje motriz, es también considerable la cantidad de aire que expelle este juguete.

95 Suficientemente descritas las características de este nuevo juguete, sólo nos resta manifestar que serán variables las circunstancias de materiales, tamaños y formas que puedan utilizarse en su realización material, así



100 como su estructura externa, colorido y otras circunstancias de caracter accesorio, las cuales se considerarán en todo momento incluidas y amparadas por el presente registro, siempre y cuando no constituyan alteración de su esencialidad, la cual queda puesta de relieve en la siguiente

105

N O T A

=====

Los puntos que se reivindican en el presente Modelo de Utilidad, son:

110 1º.- Secador de cabello de juguete, caracterizado porque consta de un pequeño motorcito, cuyos colectores están conectados a unos conductores, uno de los cuales -  
concluye en una plancha de contacto situada debajo de aquel y contra la cual ejerce una ligera presión la cabeza de una pila seca, teniendo en contacto con el extremo opuesto de ésta una lámina metálica que se dobla y eleva junto a la pila, y queda encarada, pero sin tocarse con otra lámina metálica que se halla en contacto con el conductor -  
115 proveniente del otro colector del motorcito, de forma que estas dos láminas metálicas pueden tocarse merced a la presión que se ejerza desde el exterior por medio de un pulsador provisto de un muelle antagonista, cerrándose así  
120 el circuito, que moviliza al motor, cuyo eje motriz se prolonga y concluye en una rueda solidaria de aquel y que gira al mismo tiempo, teniendo dicha rueda unas aletas en la cara contraria, que lanzan el aire que penetra a través de una ventana lateral que se abre en la carcasa envolvente, por una boca de salida que parte tangencialmente de la cámara circular en la que se mueve la rueda de aletas. Y  
125



130

2º.- "SECADOR DE CABELLO DE JUGUETE", de conformidad en un todo en lo esencial y fines industriales a lo descrito en la precedente Memoria Descriptiva y gráficamente representado en los adjuntos planos para su mejor comprensión.

Esta Memoria consta de SEIS hojas escritas o mecanografiadas por una sola cara a doble espacio en 133 líneas.

Valencia, 24 de Abril de 1.959

Por autorización de la interesada

JOSE LOPEZ  
P.P.

73.397



FIG. 1

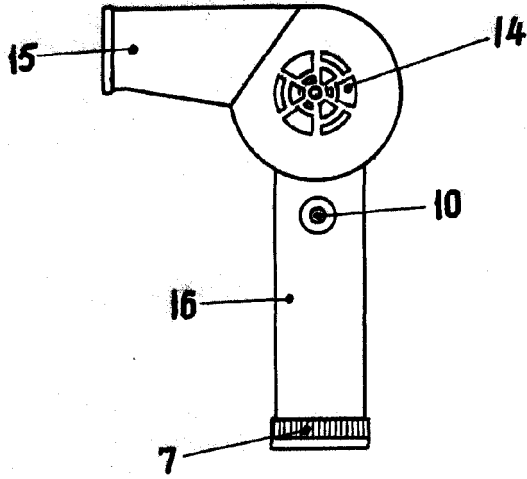


FIG. 2

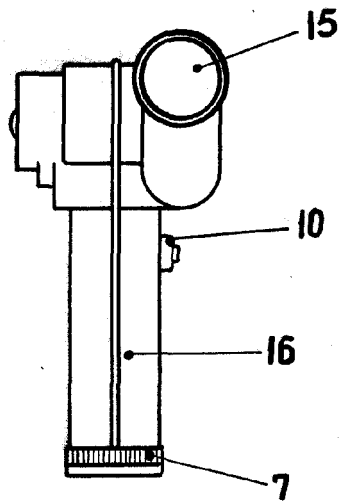
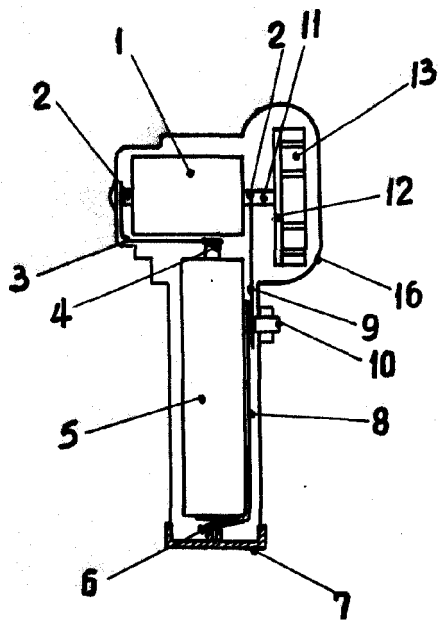


FIG. 3



ESCALA VARIABLE

VALENCIA, ABRIL 1939