



73391

M O D E L O  
D E  
U T I L I D A D

a favor de Don LUIS PAXERAS MASSANES, de nacionalidad española, residente en Barcelona, calle Entenza, 133, 4º, 2ª, por "DISPOSITIVO DOSIFICADOR DE PASTAS DENTÍFRICAS Y SIMILARES".

- . -

MEMORIA DESCRIPTIVA

5. La presente invención se refiere a un dispositivo dosificado de pastas dentífricas y similares, propio para su empleo en cuartos de baño y de aseo en general, el cual, de presentación atractiva e higiénico, se caracteriza por permitir regular adecuadamente las porciones a emplear y su disposición sobre el cepillo y ser de manipulación práctica y cómoda.

10. El dispositivo indicado consiste esencialmente en un cuerpo tubular dotado interiormente de un émbolo sujeto a la acción de un resorte que tiende a mantenerlo



73391

- contra uno de sus extremos y provisto de una palanca sobresaliente para permitir su accionamiento contra el extremo opuesto, en el que está dotado de una boquilla elástica que lleva practicada una incisión para salida
5. de la pasta. Entre la boquilla y la extremidad del émbolo, en su posición normal, presenta el cuerpo tubular una abertura que se prolonga en un conducto de longitud y perfil apropiado, en cuya extremidad se acopla por medio de un manguito elástico el envase de la pasta. El
10. conjunto descrito va dispuesto en el interior de un cajetín adecuado provisto de medios convenientes para su suspensión, de cuyo cajetín sobresalen por lugares apropiados la boquilla y la palanca de accionamiento del émbolo.
15. Para la mejor comprensión de cuanto se indica en la presente memoria descriptiva se acompaña un dibujo en el que, tan sólo a título de ejemplo, se representa un caso práctico de realización de un dispositivo de características iguales al del objeto de la invención.
20. En dicho dibujo la figura 1 muestra una vista en alzado seccionado, correspondiente a una de las posiciones iniciales que preceden a la cara del émbolo; la figura 2 una vista análoga a la anterior una vez que el émbolo ha sido cargado; la figura 3 una vista, también similar a las dos precedentes, correspondiente al momento
25. en que por accionamiento de la palanca se produce la salida por la boquilla de una porción dosificada de la pasta; y por último en la figura 4 se observa una vista en



22

73391

perspectiva en la que se detalla la forma de empleo del dispositivo objeto de la invención, estando aquél suspendido.

- El aludido dispositivo está constituido por un
5. cuerpo tubular -1-, de sección circular tanto interior como exteriormente, el cual queda debidamente sujeto en el interior de un cajetín -2-, provisto de elementos para su fijación fácilmente amovible sobre una pared o similar, cuyo cajetín presenta enfrentada a la extremidad inferior del cuerpo -1- una abertura -3- y sobre una de sus paredes, la frontal en el caso particular que nos ocupa, otra abertura -4-, a modo de ranura guía como luego se verá, En el interior del cuerpo -1- va dispuesto un embolo -5- con cabeza -6-, el cual está sometido a la acción elástica de un resorte -7- que, con sus extremos apoyados en la cabeza -6- y en un reborde -8- que puede ser el mismo de fijación del cuerpo -1- al cajetín -2-, tiende a mantener a aquél sobresaliente por la parte superior del cuerpo -1-. Dicho émbolo -5- dispone de una
10. palanca lateral -9-, solidarizada a su cabeza -6-, cuya palanca sobresale del cajetín -2- a través de la ranura-guía -4- y permite accionar al émbolo. En la pared lateral del cuerpo -1- y a altura conveniente, comprendida entre el extremo inferior del propio cuerpo y el inferior también del émbolo -5-, en su posición normal, existe una
15. abertura -10- que se prolonga en un conducto -11- de corta longitud y normal a -2- en el cual queda acoplado un codo -12- de naturaleza elástica. El cuerpo tubular -1-
- 20.
- 25.



73391

- lleva acoplado en su extremo inferior una boquilla -13-, de naturaleza elástica, la cual lleva practicada una incisión -14- que normalmente y por la acción elástica del propio material tiende a estar cerrada. La citada
5. boquilla -13- sobresale del cajetín -2- por su abertura inferior -3-. En el interior del cajetín, no visible en el dibujo, hay previsto un tope que delimita la posición de máximo retroceso del émbolo, pudiendo cumplir igual misión la palanca -8- respecto al borde superior de la
10. ranura guía -4-.

Al objeto de facilitar el movimiento de dicha palanca -9- hay previsto un resalte -15-, debajo del borde inferior de la citada ranura -4- que facilita el apoyo para desplazar a aquella.

15. Como se deduce de la descripción hecha y por la observación del dibujo la forma de empleo del dispositivo dosificador objeto de la invención es la siguiente: se acopla, en el interior del cajetín -2-, la boca del envase -16- de la pasta dentífrica en el extremo libre
20. del codo elástico -12- y seguidamente puede suspenderse el cajetín si se desea. Para hacer salir la pasta -17- basta con impulsar repetidas veces la palanca -8- con objeto de que al ascender desde su posición forzada inferior, bajo la acción elástica del resorte -7-, provoque una
25. depresión tanto en la boquilla -13- (que obligue a mantener cerrada a la incisión -14-) como en el interior del tubo -11-, produciendo en este una aspiración de la pasta -17- que se ve obligada a penetrar en él, hasta llegar



73391

5. al cuerpo -1- en el que es impulsada por el émbolo -5- y obligada a salir, a través de la boquilla -13-, por la incisión -14- bajo la cual se coloca el cepillo de dientes que así recibirá, dosificada, la porción o porciones de pasta que se precise.

De lo expuesto se desprende, como se dijo en un principio, lo práctico y cómodo que resulta el empleo del dispositivo objeto de la invención.

10. Se comprende que serán independientes del objeto de la invención los materiales empleados en los diferentes elementos constitutivos del dispositivo, así como la forma y dimensiones, tanto absolutas como relativas, de los mismos y, en general, todo cuanto no afecte a su esencialidad.

- . -

N O P A

15. Se reivindica como objeto del presente modelo de utilidad:

20. 1. Dispositivo dosificador de pastas dentífricas y similares, que se caracteriza por estar constituido por un cuerpo tubular dotado interiormente de un émbolo sujeto a la acción elástica de un resorte que tiende a mantenerlo sobre uno de sus extremos, dejando libre al opuesto, y de una palanca sobresaliente para permitir su accionamiento contra el extremo libre en el que va dispuesta una



73391

boquilla elástica con incisión para salida de la pasta, presentando dicho cuerpo tubular, entre la citada boquilla y la extremidad inferior del émbolo en su posición normal, una abertura que se prolonga en un conducto en cuya extremidad va acoplado un manguito de perfil apropiado en el que a su vez se acopla la boca del envase de la pasta, yendo dispuesto el conjunto en el interior de un cajetín adecuado, provisto de elementos de suspensión, de cuyo cajetín sobresalen por puntos convenientemente situados la boquilla y la palanca de accionamiento del émbolo.

5. 2. Dispositivo dosificador para pastas dentífricas y similares, según la reivindicación anterior, que se caracteriza por el hecho de que en el interior del cajetín hay previsto un tope que delimita la posición de máximo retroceso del émbolo.

10. 3. Dispositivo dosificador para pastas dentífricas y similares.

La presente memoria descriptiva consta de seis hojas foliadas, escritas a máquina por una sola cara.

20. Barcelona, a 22 de abril de 1959.

Luis PAXERAS MASSANES

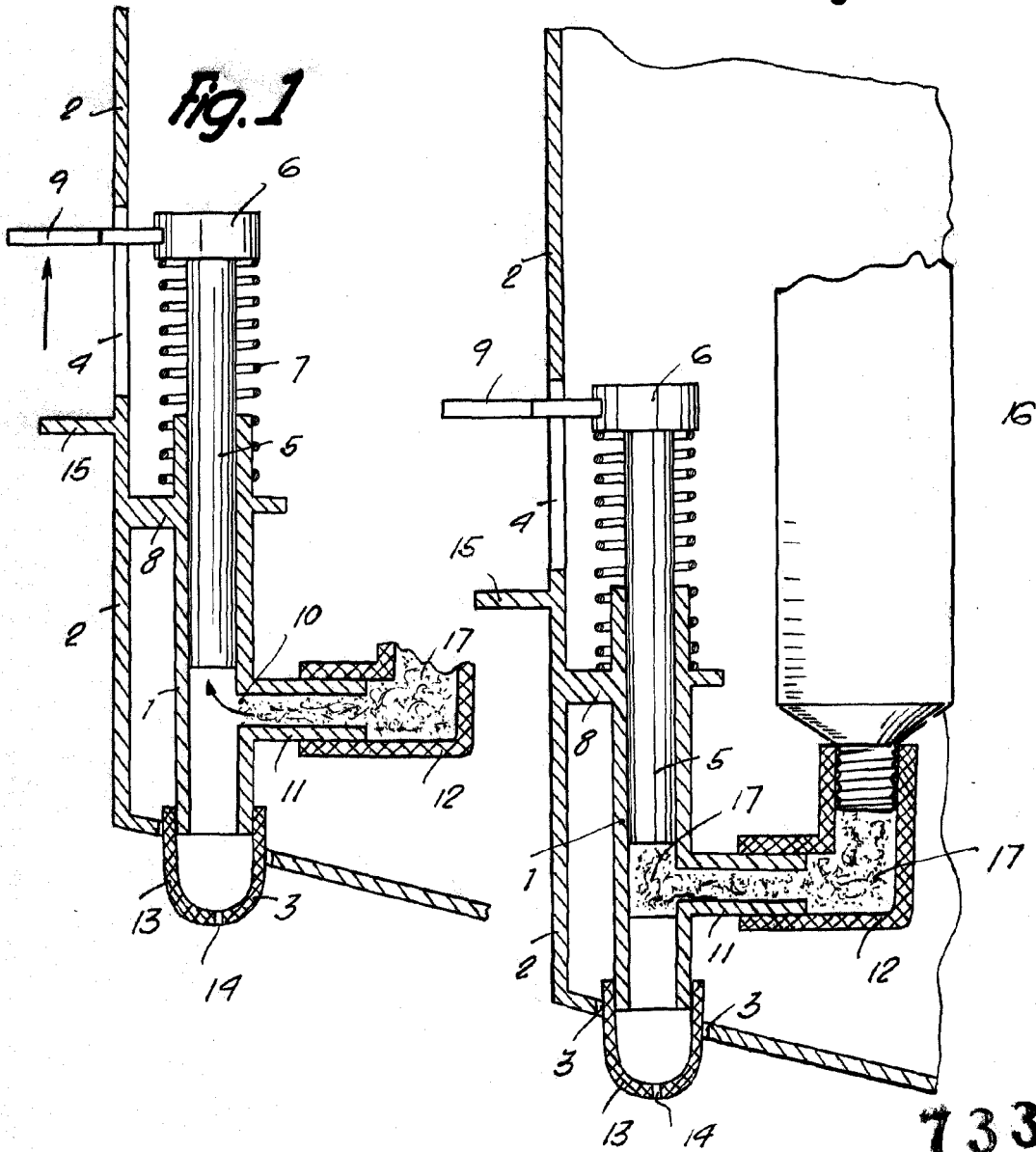
P. a.

L. PONTI

P. a.



Fig. 2



5653

73391

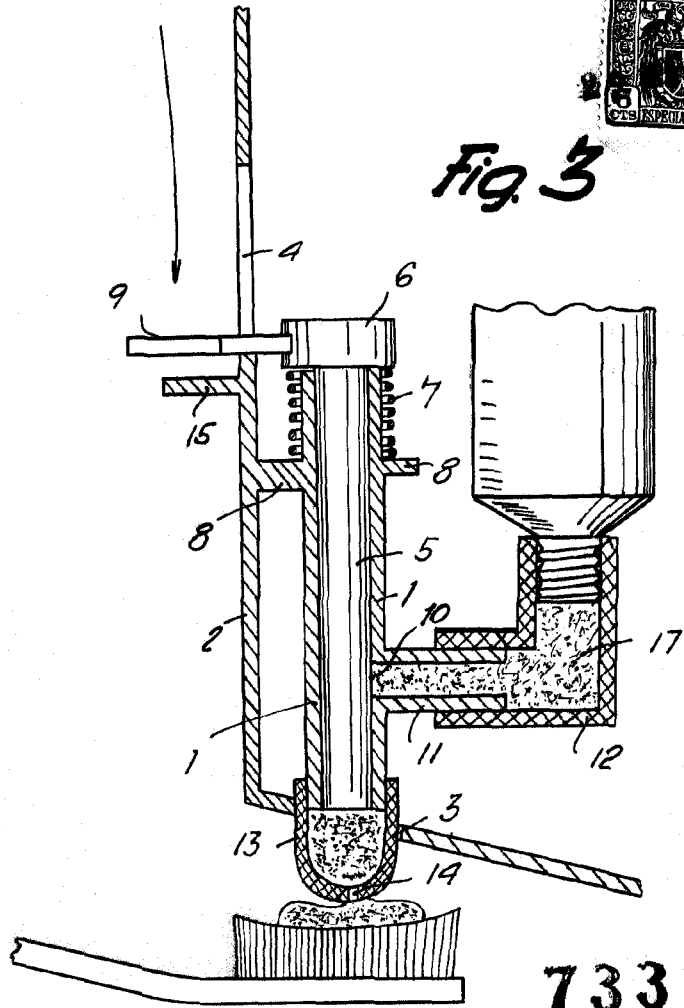
Barcelona, 22 Abril 1959  
Luis Paxeras Massarés  
f.a.

I. PONTI

P. P.

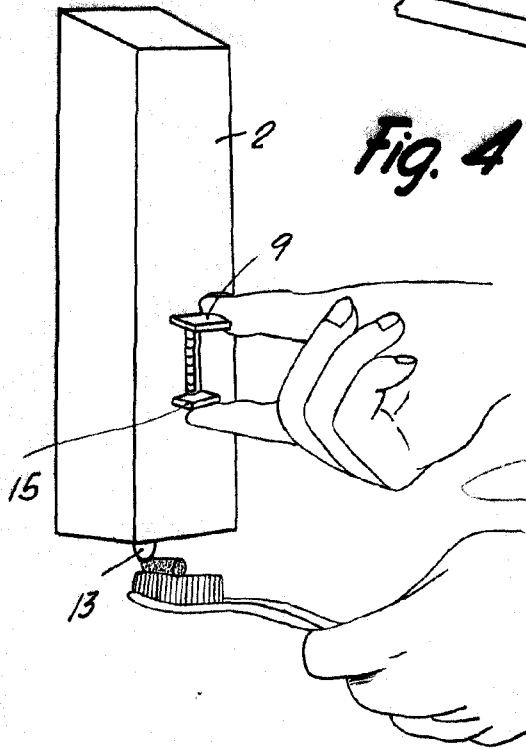


Fig. 3



73391

Fig. 4



Barcelona, 22 Abril 1959  
Luis Paxeras Massanes  
p.a.

I. PONTI  
P.P.

5853