

73380



MEMORIA DESCRIPTIVA

Correspondiente a un MODELO DE UTILIDAD cuyo registro se solicita por veinte años.

A favor de

Industrias Maycor, S.L., de nacionalidad española.

Residente en SAN FELIU DE GUIXOLS (Gerona).-Provenza, 1

p o r :

"MARCO PARA PUERTAS INTERIORES, PERFECCIONADO"

73380



- La presente memoria descriptiva tiene como fin la declaración del objeto sobre que ha de recaer el privilegio de explotación industrial y comercial exclusiva en el territorio nacional de un Modelo de Utilidad conforme a la legislación vigente en materia de Propiedad Industrial que, según expresa el enunciado, trata de un nuevo modelo de marcos para puertas interiores que se colocan sin necesidad de tapajuntas.
- 5.- Con el presente modelo de utilidad se introduce un importante perfeccionamiento en la industria de la construcción. Dicho perfeccionamiento consiste en un nuevo marco para puerta interior que no precisa la adición posterior de la moldura tapajuntas, una vez se ha aplicado el yeso en las paredes y tabiques.
- 10.- Hasta ahora, después de colocado el marco mientras se construía, y después de enyesar las paredes, había que proceder a la colocación de una moldura de madera, o tapajuntas, para tapar la unión que quedaba entre el yeso y el marco.
- 15.- Con el presente marco no es necesaria la colocación de cubrejunta ya que en cierto modo viene incorporada al marco. Esto se logra debido a que el marco presenta unos salientes de forma y dimensiones adecuadas para que la pared encaje en entremedias de ambos salientes o moldura.
- 20.- La realización del marco puede hacerse de una sola pieza o de varias. En este último caso, las piezas, colocadas una sobre otra, se prensan después de encaladas, consiguiendo una homogeneidad perfecta. Por otra parte, por someterlas a un secado perfecto, por aire caliente, se logra evitar toda clase de alabeamientos.
- 25.- Con el fin de facilitar la interpretación más exacta del objeto sobre que ha de recaer el presente privilegio, en el plano adjunto complementario de la presente exposición, se representa una forma práctica para la realización industrial y
- 30.-



únicamente a título de ejemplo y, por consiguiente, sin carácter exhaustivo sino meramente informativo.

35.-

En este plano:

Fig. 1ª, vista frontal de un marco completamente colocado.

Fig. 2ª, vista en detalle de la sección del marco.

En las expresadas figuras, las referencias corresponden:

(1).-Molduras del marco.

40.-

(2).-Salientes de fijación.

(3).-Ensanchamiento.

(4).-Pared.

(5).-Yeso.

(6).-Rebaje para encaje de la puerta.

45.-

(7).-Puerta.

El marco está constituido por una moldura de sección única fabricada en madera de una o varias piezas encoladas entre sí.

50.-

Estas molduras presentan un rebaje (6) por el lado interior, que sirve de tope a la puerta (7).

55.-

Hacia el exterior, presentan un ensanchamiento (3) cuyo fin es lograr un mayor grosor de la moldura por el lado de fijación a la pared. Por este lado, después del ensanchamiento existen los resaltes (2) que por estar situados uno a cada lado de la moldura dan origen a una canal de suficiente anchura para permitir el encaje en su interior del muro (4).

60.-

La colocación se efectúa con suma sencillez y rapidez, encajando el marco a la pared, rellenando después la junta con yeso (5), el cual por situarse principalmente entre los resaltes (2), realiza la fijación con toda solidez, mientras dichos resaltes impiden ver la junta.

Descrita suficientemente la naturaleza del invento y en forma de realización práctica, únicamente cabe añadir que en el conjunto y partes independientes constitutivas del todo son

73380



65.- susceptibles modificaciones y cambios de materias, forma y disposición en cuanto éstas alteraciones no desvirtúan el fundamento esencial del mismo.

R E I V I N D I C A C I O N E S

65.- 1ª).- "MARCO PARA PUERTAS INTERIORES, PERFECCIONADO" que se caracteriza por estar constituido por una sola moldura presentando una canal por el lado de fijación a la pared o tabique, de forma que los bordes de dicha canal actuando como cubrejuntas tapen y disimulan la unión entre el marco y el tabique.

70.- 2ª).- "MARCO PARA PUERTAS INTERIORES, PERFECCIONADO" que se caracteriza porque la moldura presenta por su lado interior un rebaje que sirve de tope a la puerta y por el lado opuesto un ensanchamiento, terminando en unos resaltes situados en ambas caras del marco que dan origen a una canal o ranura interior de suficiente anchura y profundidad para contener el ancho del muro o pared.

75.- 3ª).- "MARCO PARA PUERTAS INTERIORES, PERFECCIONADO".
La presente memoria descriptiva consta de cuatro hojas foliadas y mecanografiadas por una sola cara, componiendo un total de setenta y nueve líneas, incluidas éstas.

Madrid, 1º de Agosto de 1.960.-

ANTONIO ESTEVA
D. P.
[Handwritten signature]



30

73380

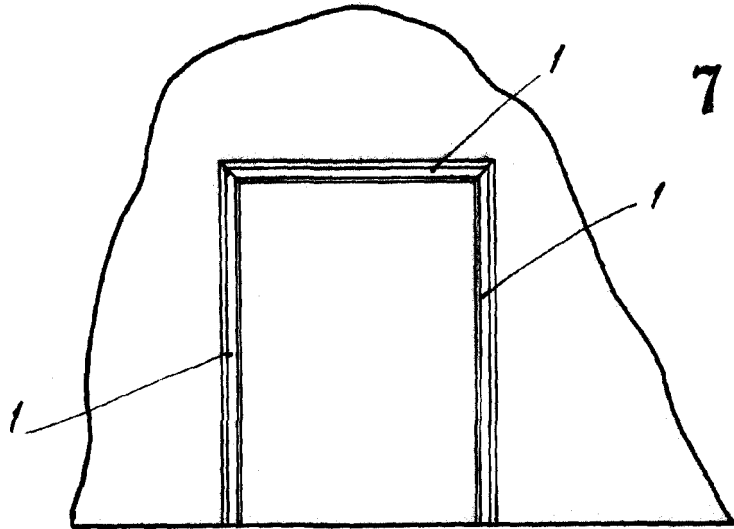


Fig. 1

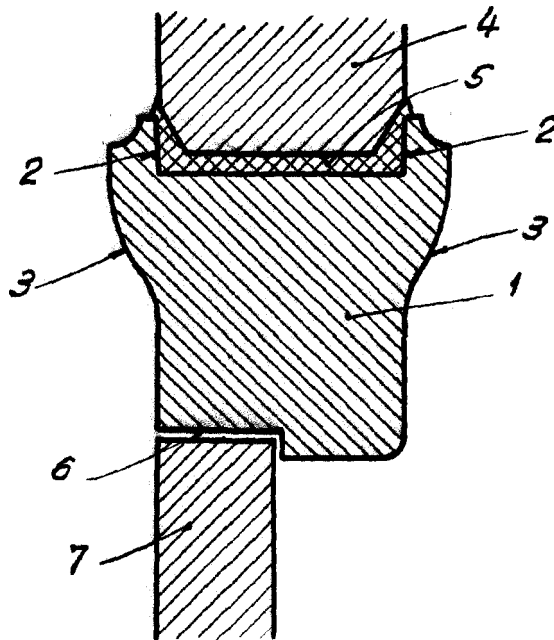


Fig. 2

Madrid, 30 de Abril de 1959

ANTONIO MAYCOR
E.S.

Escala variable