

73368

MODELO DE UTILIDAD
=====



73368

Memoria Descriptiva

sobre:

"Polea corredera".

=====

Solicitante: DON BERNARDO SUAREZ FOMBONA, de nacionalidad española, residente en Gijón, (Oviedo), calle de La Bohemia, nº 4.

=====

El presente Modelo de Utilidad, se refiere a una polea corredera, de construcción económica, para ser montada embutida lateralmente, útil cuando se trata de hojas de poco grueso de madera.

5. Se ilustra en los dibujos adjuntos y a título



73368

de ejemplo no limitativo, una forma de ejecución del invento y en ellos:

Figura 1, representa una sección por el eje menor del conjunto, y

5. Figura 2, representa una vista lateral.

Con referencia a dichos dibujos, la polea corredera comprende una corona, (2), que por medio de bolas, (3), gira alrededor de un eje constituido por dos formas simétricas, obtenida una de ellas embutida en el chasis, (1), y la otra independiente, unido todo el conjunto por el remache (4).

10.

El funcionamiento es el común a estos mecanismos.

N O T A

Descrita suficientemente la naturaleza del invento, así como la manera de realizarlo en la práctica, debe hacerse constar que las disposiciones anteriormente indicadas son susceptibles de modificaciones de detalle en cuanto no alteren su principio fundamental, siendo lo que constituye la esencia del referido invento y por lo que se solicita Modelo de Utilidad por 20 años en España: "Polea corredera"; caracterizándose por lo siguiente:

15.

20.

1º.- Polea corredera, que se caracteriza porque es de embutición lateral y porque comprende una corona que por medio de bolas gira alrededor de un eje constituido por dos formas simétricas, obtenida una de ellas embutida en el chasis y la otra independiente, quedando unido todo el conjunto por un remache.

25.

2º.- Polea corredera; tal y como queda sustancialmente descrito en la presente memoria e ilustrado

7336830



en los adjuntos dibujos.

Esta memoria consta de tres hojas escritas a máquina por una sola cara.

Madrid,

30 ABR. 1959

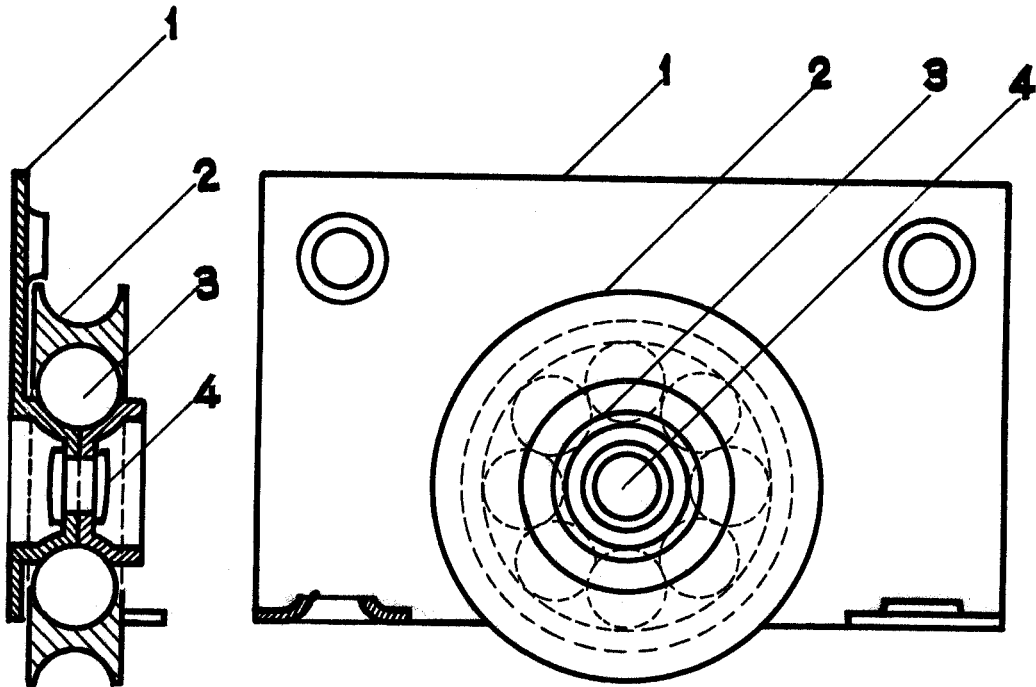
BERNARDO SUAREZ FORBONA.

J. GÓMEZ ACEBO Y MODET
P.P.

30 ABR



73368



MADRID. DE **30 ABR. 1959** DE 1959
BERNARDO SUAREZ FOMBONA.

P. P.

J. GÓMEZ AGUIRRE Y MATEA
P. P.

ESCALA VARIABLE.