

22 ABR 19



73362

M O D E L O
D E
U T I L I D A D

a favor de Don José ESTARLICH SALINAS, de nacionalidad española, residente en Barcelona, calle Muntaner, 103, pral, 1ª, por "BIGUDÍ PERFECCIONADO"

! = -

MEMORIA DESCRIPTIVA

La presente invención se refiere a un bigudí perfeccionado, el cual facilita el arrollamiento del cabello, sin que el mismo sobresalga lateralmente como ocurre en las realizaciones precedentes.

5. Es bien sabido por las peluqueras lo dificultoso que resulta el arrollar el cabello recién lavado, ya que el mismo se escurre y no puede dominarse con facilidad. Ello es causa de que la colocación de bigudía resulte una operación entretenida.
10. Con el fin de solventar las dificultades expuestas,

73362² 2º ABR 1966



5. se ha ideado el bigudí perfeccionado objeto de la invención y que está constituido esencialmente por un cuerpo tubular enrejado, de material apropiado, y de cuya superficie exterior emergen una serie de púas del propio material, convenientemente distribuidas y que permiten guiar el cabello en su arrollamiento, impidiendo el deslizamiento lateral del mismo.

10. Para la mejor comprensión de cuanto queda descrito en la presente memoria descriptiva, se acompaña un dibujo en el que, tan sólo a título de ejemplo, se representa un caso práctico de realización del objeto de la invención.

15. En dicho dibujo, la figura 1 es una vista en sección transversal y la figura 2 corresponde a una sección longitudinal parcial del bigudí.

20. El bigudí perfeccionado objeto de la invención está constituido en el aludido dibujo por un cuerpo tubular -1-, de paredes -2- enrejadas y provistas exteriormente de una serie de púas -3- del propio material, convenientemente distribuidas.

25. La originalidad del bigudí descrito reside evidentemente en las púas -3-. Ellas, con ellas, en efecto, las que guían al cabello en su arrollamiento, impidiendo su desplazamiento lateral y facilitando con ello la manipulación del bigudí:

De todo lo descrito se desprende que serán independientes del objeto de la invención el material empleado en la construcción del bigudí, las dimensiones y siste-

73362

22 AB



ma de enrejado del mismo, la distribución de las púas y todos aquellos detalles puramente accesorios u ornamentales y que no alteren el espíritu de las reivindicaciones.

- . -

N O T A

5. Se reivindica como objeto del presente modelo de utilidad:-
1. Bigudí perfeccionado, que se caracteriza esencialmente por el hecho de estar constituido por un cuerpo tubular, de material y dimensiones adecuadas, de superficie enrejada y provisto exteriormente de una serie de púas convenientemente distribuidas, las cuales actúan de guía para el cabello en su arrollamiento impidiendo su desplazamiento lateral.
 2. Bigudí perfeccionado.
10. La presente memoria descriptiva consta de tres hojas foliadas, escritas a máquina por una sola cara.
15. Barcelona, a 22 de abril de 1959

Jose' ESTARLICH SALINAS

p.a.

73362

22 AB



Fig. 1

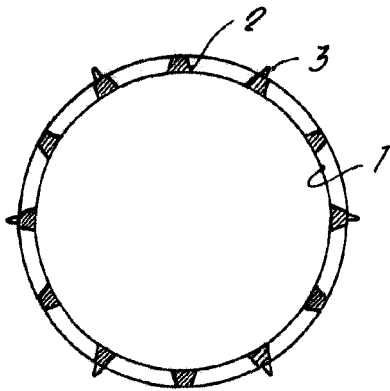
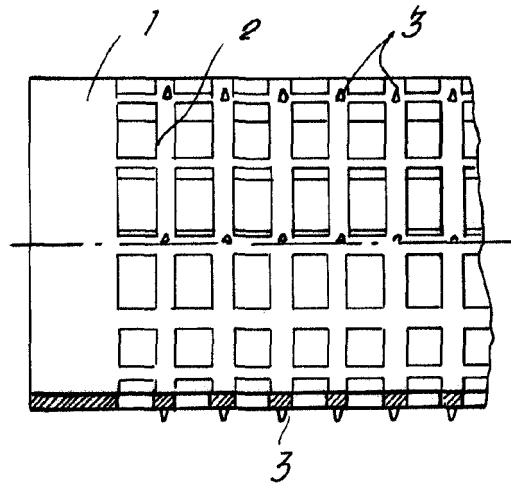


Fig. 2



5632

Barcelona, 22 Abril 1959
Jose Estarlich Galinas
p.a.