



20 ME

73349

M O D E L O  
D E  
U T I L I D A D

a favor de Don José BROCH FONT, de nacionalidad española,  
residente en Barcelona, Avda. Carlos I, nº 127, por "CAZO  
DE CALENTAMIENTO ELECTRICO".

- . -

MEMORIA DESCRIPTIVA

La presente invención se refiere a un cazo provisto  
de elementos propios de calefacción.

- Si bien son conocidos los cazos dotados de resisten-  
cias electricas para la calefacción del contenido de los mis-  
mos, debe reconocerse que tal sistema resulta incluso peli-  
groso, dada la posibilidad que existe de un cortocircuito o  
de un recalentamiento excesivo, Por otra parte, el calor des-  
prendido por las rsistencias no se aprovecha totalmente, puse-  
to que, necesariamente debe existir un elemento dieléctrico  
que separe la resistencia del líquido contenido en el cazo.
- 5.
- 10.



73349<sup>20</sup> AEP

- Mediante el cazo objeto de la invención, quedan solventadas definitivamente las dificultades expuestas, y está constituido esencialmente por un recipiente de material adecuado, que en su fondo presenta montadas dos pletinas separadas y enfrentadas, debidamente conectadas electricamente
5. y que constituyen sendos electrodos, estableciéndose el paso de la corriente entre uno y otro a través del medio líquido contenido en el cazo, lo cual provoca un aumento de temperatura y por tanto su calefacción. Por encima de dichos electrodos queda dispuesta una rejilla que impide el contacto directo sobre los mismos de cualquier cuerpo sólido que pudiera depositarse en el cazo. El recipiente en cuestión queda dotado de una tapa provista de una prominencia y en la que va practicado un pequeño orificio lateral para la salida del vapor. Por debajo de dicho orificio, la propia tapa, queda dotada de un alvéolo o cavidad, propia para depositar en ella substancias desinfectantes o aromáticas que, en contacto con el vapor que se desprende de aquel orificio, se volatilizan con facilidad. Finalmente el recipiente aludido queda dotado
10. de unos pies aislantes los cuales se apoyan en una cazoleta o peana que sustenta al conjunto.
- 15.
- 20.

Para la mejor comprensión de cuanto queda descrito en la presente memoria descriptiva, se acompaña un dibujo en el que, tan sólo a título de ejemplo, se representa un caso práctico de realización del objeto de la invención.

25.

En dicho dibujo, la figura 1 es una vista en perspectiva del cazo, siendo la figura 2 una vista en sección longitudinal del mismo.



349

20 MAR 1956

El cazo descrito esta constituido en el aludido dibujo por un recipiente -1- de material aislante dotado de asa -2- y provisto de pies aislantes -3- que se apoyan sobre una cazoleta -4-. En el fondo de dicho recipiente --1-  
5. van montadas dos pletinas taladradas -5- y -6-, conectadas eléctricamente mediante los respectivos bornes -7- y -8-, dispuestos enfrentados y separados entre sí. Por encima de ambas pletinas -5- y -6- va dispuesta una rejilla -8-. Finalmente el recipiente -1- está dotado de una tapa -9-, provista de una prominencia -10-, la cual presenta lateralmente un orificio -11-, debajo del cual queda dispuesto un alvéolo -12-.

De todo lo descrito se comprende que el paso de corriente entre los dos electrodos o pletinas -5- y -6- se efectúa a través del medio líquido que contiene en cazo -1-. Ello es causa de un desprendimiento de calor que se transmite por todo el sendo del líquido calentándolo. Evidentemente este medio de calefacción resulta mucho más económico que una resistencia al aprovecharse en su totalidad el calor que se desprende, ya que las pletinas -5- y -6- se hallan en contacto directo con el líquido. Otra ventaja que se deriva del dispositivo calefactor aludido es el hecho de que en un caso de descuido en que permanecieran conectadas las pletinas -5- y -6- y llegara a evaporarse completamente el líquido, la desconexión de aquellas pletinas es automática por cuanto el paso de corriente entre ambas se efectúa, según se ha dicho, a través del medio líquido contenido en el recipiente -1-.

73349



Otro factor muy interesante es la previsión del orificio -11- para la salida del vapor y la disposición del alvéolo -12- inmediatamente debajo del mismo. En efecto, el alvéolo -12- puede llenarse con una substancia olorosa o desinfectante adecuada y que en contacto con el vapor que se desprende por el orificio -11- se volatilice con facilidad. De este modo se aromatiza el ambiente sin necesidad de pulverizador o de otro medios aspesor.

5.

Que finalmente por hacer constar que la previsión de la cazoleta -4-, sobre la que se apoyan los pies aislantes -3- del recipiente -1-, protege la entrada de los conductores que finalizan en los bornes -7- y -8-.

10.

Debe prevenirse que en caso de ser el recipiente de material conductor, deberan aislarse debidamente ambas pletinas conductoras.

15.

Serán independientes del objeto de la invención, los materiales empleados en la construcción de los distintos elementos que la integran, formas y dimensiones de los mismos y cuantos detalles accesorios puedan presentarse, siempre y cuando no afecten a su esencialidad.

20.

- . -

#### N O T A

Se reivindica como objeto del presente modelo de utilidad:

1. Cazo de calentamiento eléctrico, que está consti-



75349

5. tuido esencialmente por un recipiente perifericamente de material aislante, en cuyo fondo van montadas dos pletinas enfrentadas, aisladas y separadas entre sí, conectadas cada una por separado eléctricamente, estableciéndose el paso de corriente entre una y otro, a través del medio líquido contenido en el cazo, lo cual produce un desprendimiento de calor.

10. 2. Cazo de calentamiento eléctrico, según la reivindicación anterior, que se caracteriza por el hecho de que el recipiente queda dotado de una tapa, asimismo de material aislante, dotada de un pequeño orificio de salida del vapor y que desemboca en un alvéolo de que va dotada la propia tapa, el cual puede contener sustancias fácilmente volatilizables en contacto con el vapor desprendido por aquel orificio.

15. 3. Cazo de calentamiento eléctrico, según las reivindicaciones 1 y 2, que se caracteriza esencialmente por el hecho de que el recipiente está provisto de unos pies aislantes los cuales se apoyan sobre una cazoleta protectora, adosada al fondo del citado recipiente.

20. 4. Cazo de calentamiento eléctrico.

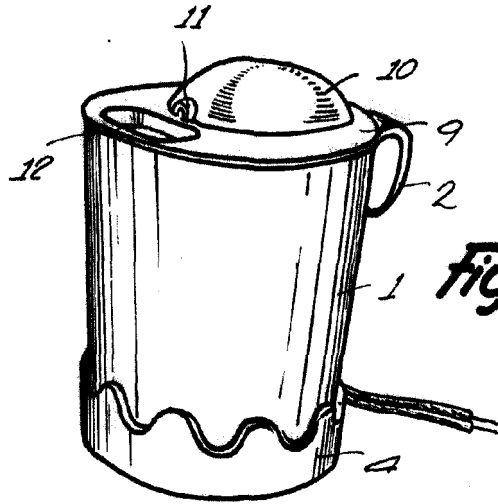
La presente memoria consta de cinco hojas foliadas escritas a máquina por una sóla cara.

Barcelona, a 20 de abril de 1959

José BROCH FONT

p.a.



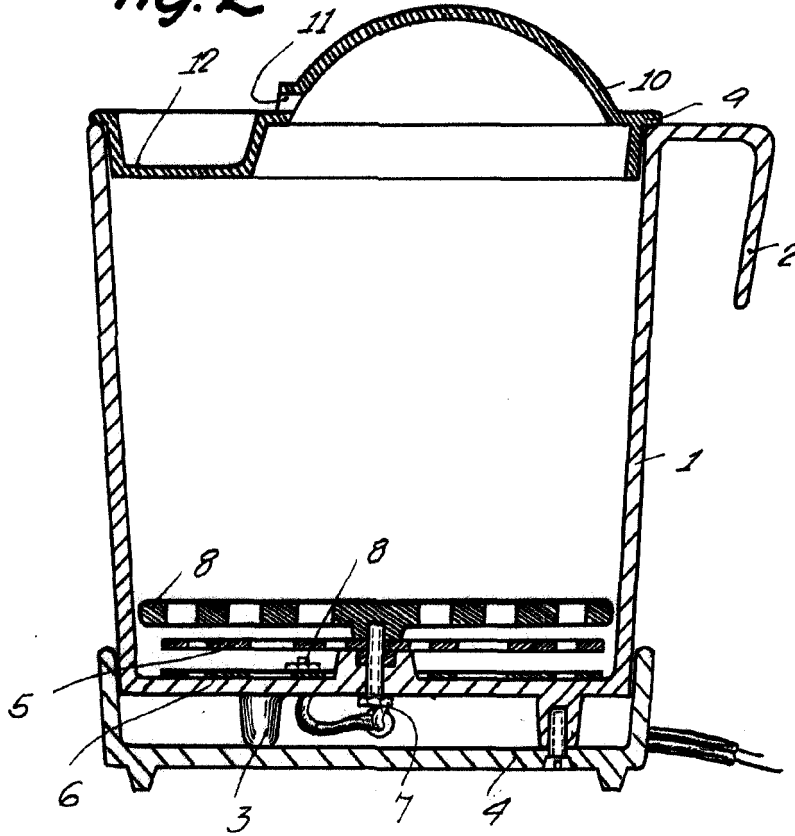


20



73349

Fig. 2



Barcelona, 20 Abril 1959  
Jose Broch Font

f.a.