



73345

MODELO  
DE  
UTILIDAD

a favor de Don Jorge Sarto Escudé, de nacionalidad española, residente en Mollet del Vallés (Barcelona), Avda. General Mola, 6, por "PERSIANA DE TABLILLAS REPLEGABLES".

- . -

MEMORIA DESCRIPTIVA

La presente invención se refiere a una persiana de tablillas replegables, que ofrece varias e importantes ventajas con relación a todas las ejecuciones conocidas hasta la fecha, debido a la especial constitución de los distintos elementos que integran la referida persiana, los cuales gracias a su peculiar disposición y al orden de las correspondientes articulaciones que enlazan las tablillas componentes, hacen posible el poder variar, de una manera rápida y segura, el paso de la luz.

10. Esencialmente, la aludida persiana está constituida

73345



- por una pluralidad de tablillas rectangulares, de material y dimensiones convenientes, cuyos bordes longitudinales son tubulares para dar paso a unas varillas de articulación, figurando además en tales partes escotaduras rectangulares
5. debidamente espaciadas y, en unas de estas tablillas, larguera con distinta inclinación en cada borde, a los efectos de que una de ellas quede en la cara interior de la persiana y la otra, en la exterior. En las escotaduras antes citadas quedan alojadas unas piezas de enlace, determinadas
10. por un cuerpo dotado de tres lóbulos tubulares, dos de ellos previstos para paso de las varillas que articulan las tablillas y el restante, para colocación, en forma alternada, de unas anillas aptas para que por su interior transcurra un cordón, cinta o análogo que permitirá el replegado de la
15. persiana.

Para la mejor comprensión de la presente memoria descriptiva, se acompaña un dibujo en el que, tan sólo a título de ejemplo, se representa un caso práctico de realización de una persiana de tablillas de las características

20. referidas.

- En dicho dibujo, la fig. 1 es una vista frontal de la persiana; la fig. 2 corresponde a una sección transversal de la misma; la figura 3 muestra la manera de efectuar el replegado de las tablillas; la fig. 4 equivale a un detalle en perspectiva de las piezas de articulación de dichas tablillas; y la fig. 5 muestra también en perspectiva
25. y a mayor escala, parte de la persiana de la fig. 1.

Esta nueva persiana replegable está compuesta por

73345<sup>20</sup>



una pluralidad de tablillas o listones planos rectangulares -A- y -B-, de material y dimensiones apropiados. Todas estas tablillas presentan sus bordes longitudinales en forma de tubo -C- y -D-, respectivamente, aptos para paso de dos varillas -E-, que obrarán de ejes de giro.

5.

Los bordes tubulares -C- y -D- se encuentran interrumpidos, en determinados puntos por unas escotaduras -F- y -G-. Además los bordes -D- de la tablilla -B- disponen de sendas aletas longitudinales -H-, las cuales están orientadas de manera que una de ellas queda dirigida hacia el interior de la persiana, en tanto que la otra mira hacia el exterior, tal como se aprecia en las figuras 3 y 5.

10.

Como elemento común para articular todas las tablillas existen unas piezas -I-, divididas en tres lóbulos o prominencias tubulares -J-, -K- y -L-, de las cuales las dos primeras se destinan a alojar y retener a las varillas -E- constituidas por las dos ramas de una pinza en "U", de longitud relativamente reducida (fig. 1), ya que únicamente actúan en las zonas de articulación de las tablillas. La parte tubular -L- de la misma pieza -I- se reserva para recibir, en forma alternada en la sucesión de estos elementos de enlace, tal como se indica en las figuras, una anilla -M-, por el interior de la cual transcurre el cordón -N- fijo por uno de sus extremos a la parte baja de la persiana, donde se prevé un contrapeso -O- (fig. 2), que además refuerza esta región.

15.

20.

25.

Como se aprecia en la fig. 3, para hacer posible el replegado de las tablillas -A- y -B- es necesario que sólo

73345<sup>20</sup>



presenten anilla -M- piezas alternadas -I-. Además, es indispensable que carezcan de aleta las tablillas -A-, que son las de libre juego en la sucesión de los restantes componentes de la persiana.

5. Por lo que afecta a los ejes de articulación -E-, los mismos vienen determinados por horquillas de fácil montaje, retenidas en un alojamiento -P- que poseen las piezas -I-, tal como se indica en la fig. 4. La función de las aletas -H- es simplemente la de actuar de tope limitador cuando la persiana se encuentra distendida o desplegada y para obligar a que el replegado de la misma se realice siempre en un mismo sentido.

10. Debe indicarse que las piezas -I- pueden presentar únicamente dos cuerpos tubulares para las ramas de la horquilla -E-, en cuyo caso la anilla -M- podría ir fijada en el centro de aquellos. Desde el punto de vista práctico, resulta más económico dar a la pieza -I- una forma plana y mediante troquelado, dotarle de la anilla -M-. El número de cordones o cintas -N- está en función de la anchura de la persiana, efectuándose el replegado tal como se ha descrito o sea por simple arrastre de dicho elementos tractor -N-.

15. Serán independientes del objeto de la invención los materiales, formas y dimensiones de una persiana replegable de las características expuestas, siempre que las variaciones que se introduzcan no afecten a su esencialidad.
- 20.
- 25.



73345

N O T A

Se reivindica como objeto del presente modelo de utilidad:

5. 1. Persiana de tablillas replegables, que se caracteriza esencialmente por estar constituida por una pluralidad de listones planos rectangulares, de material y dimensiones convenientes, todos los cuales se hallan dotados de bordes longitudinales tubulares, aptos para alojamiento de varillas de articulación, existiendo además en estos mismos bordes unas escotaduras debidamente distribuidas y coincidentes en todas las tablillas, cuyas escotaduras se encuentran ocupadas por unas piezas de enlace en las que van fijadas las antedichas varillas, que obran de eje de giro para la movilidad de los listones componentes de esta persiana.
10. 2. Persiana de tablillas replegables, según la reivindicación anterior, que se caracteriza por el hecho de que de los listones articulados, unos poseen bordes tubulares simples, en tanto que otros, que quedan dispuestos alternadamente respecto a los primeros, son portadores en sus mismos bordes de sendas aletas longitudinales, inclinadas y dirigidas opuestamente, de modo que unas quedan situadas en la cara interior de la persiana, en tanto que las otras miran al exterior.
15. 3. Persiana de tablillas replegables, según las reivindicaciones 1 y 2, que se caracteriza por el hecho de que
- 20.
- 25.



73345

- entre los listones, y ocupando las escotaduras coincidentes de los mismos, aparecen unas piezas provistas, como mínimo de dos perforaciones para paso y retención de las varillas de articulación, hallandose conjugadas con estas mismas piezas y en forma alternada, unas anillas, aptas para que por su interior transcurra un cordón o cinta tractores, unidos por uno de sus extremos al borde inferior de la propia persiana, en cuya zona aparece un complemento de refuerzo y contrapeso.
- 5.
10.           4. Persiana de tablillas replegables, según las reivindicaciones 1 a 3, que se caracteriza por el hecho de que las piezas de enlace que están alojadas en las escotaduras de los listones poseen un asiento para retención de las varillas que obran de ejes de articulación, las cuales vienen constituidas, de preferencia, por las ramas de una horquilla en "U", de longitud suficiente para ocupar sólo el punto de juego de las tablillas.
- 15.
5. Persiana de tablillas replegables.
- La presente memoria descriptiva consta de seis hojas foliadas, escritas a máquina por una sólo cara.
- 20.

Barcelona, a 20 de abril de 1959

Jorge SARTO ESCUDÉ

p.a.

73345

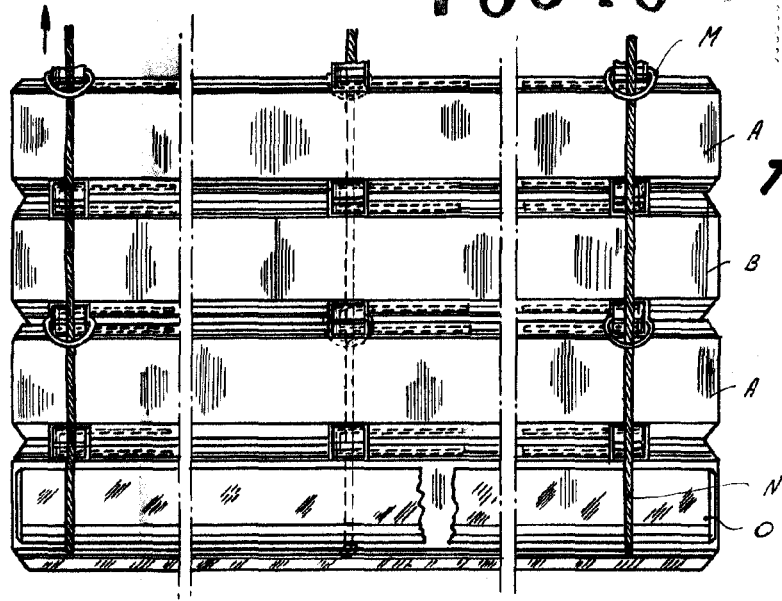


Fig. 1

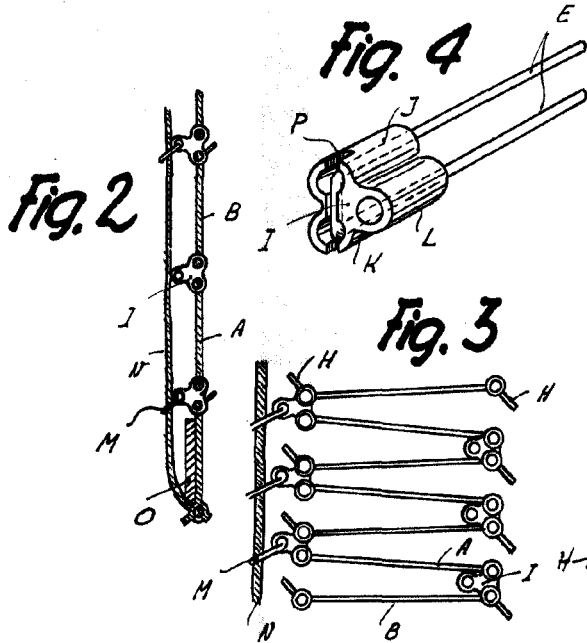


Fig. 2

Fig. 4

Fig. 3

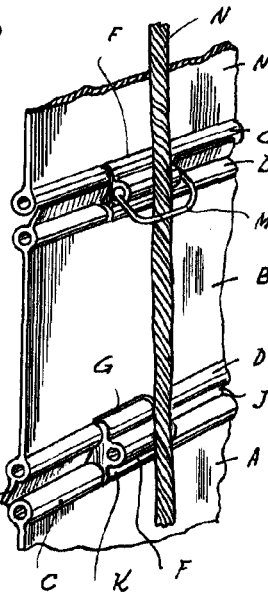


Fig. 5

Barcelona, 20 Abril 1959  
Jorge Sarto Escudé

*[Handwritten signature]*