



73340

MODELO DE UTILIDAD

A favor de

D^a. María Saez García, de nacionalidad española,
5 domiciliada en Barcelona, calle Rocafort n^o. 200,

por:

" Aparato para el suministro de un líquido "

-oOo-

MEMORIA DESCRIPTIVA

El objeto del presente modelo de utilidad lo constituye
10 un aparato para el suministro de una cierta cantidad de
líquido, aparato no conocido hasta la fecha.

Se caracteriza el aparato que se reivindica por
estar constituido por un recipiente, en el interior del
cual se encuentra el líquido a suministrar, que en su in-
15 terior y coaxialmente con él, es portador de un tubo cuyo
diámetro exterior es algo menor que el diámetro interno
del recipiente, quedando entre el tubo y el recipiente
una cámara por la cual se remonta el líquido a suministrar,
cual cámara, por su parte baja, establece comunicación
20 con el líquido del recipiente y, por su parte superior,
con un rebaje existente en un tapón que constituye cierre
hermético con el recipiente, cual rebaje se encuentra a
su vez, en comunicación con la boca de salida del líqui-
do; el remontado del líquido a lo largo de la citada cá-

73340



25 para se consigue por la acción de un pistón o émbolo que,
en momento oportuno, comprime el aire encerrado en el re-
cipiente que se encuentra sobre la superficie del líquido.

30 Para poder describir con todo detalle posible el
aparato para el suministro de un líquido que constituye
el objeto de este modelo de utilidad, en la figura de la
hoja de dibujos adjunta se representa, esquemáticamente
y a título de ejemplo no limitativo, una forma de reali-
zación práctica del aparato. En la figura el aparato apa-
rece en corte vertical axial.

35 Tal como muestra la figura, el aparato está cons-
tituido por un recipiente -1- en el cual se fija un tapón
-2- para constituir cierre hermético a través de una jun-
ta elástica -3-; en el interior del recipiente -1- y coa-
xialmente con él, se ha dispuesto un tubo -4- cuyo diáme-
40 tro exterior es algo menor que el diámetro interno del
recipiente, quedando por consiguiente, entre el recipien-
te -1- y el tubo -4- una cámara -5-.

El tubo -4- que se apoya sobre el fondo del reci-
piente -1-, presenta en su parte baja unas entallas -6-
45 que ponen en comunicación la cámara -5- con el líquido
encerrado en el citado recipiente -1-; la citada cámara
-5-, por su parte alta y a través de una abertura pre-
vista en la junta elástica -3-, establece comunicación
constante con un vaciado o rebaje -2'- previsto en el
50 tapón -2-, cual rebaje a su vez está en comunicación con
la boca de salida -7-.

Es interesante que el recipiente -1- y tubo -4-
queden perfectamente centrados, es decir, que coincidan
sus ejes; para ello en el interior del recipiente -1- y
55 en su parte baja, se han previsto unas partes salientes
-1'- que sirven de guía al tubo -4- por su extremidad in-
ferior, así como unas partes salientes -4'- en el tubo
-4- que establecen contacto con la parte interna de la

72340



bo boca del recipiente -1-, que sirven de guía al tubo por su
60 extremidad superior.

La tapa -2- del recipiente -1- se encuentra atrave-
sada por un eje -8- que, en su extremidad que queda al ex-
terior, presenta una empuñadura -9-; por su otro extremo,
que queda en el interior del recipiente -1-, se encuentra
65 fijado mediante un tornillo -10- a un disco -11- portador
de un émbolo o pistón -12-.

El eje -8- puede desplazarse axialmente, en uno y
otro sentido, en un manguito -13- llevado por la tapa -2-
y en su desplazamiento axial arrastra al disco -11- y ém-
70 bolo -12-; un resorte -14- dispuesto entre el disco -11-
y el fondo interno de la tapa -2-, o bien sobre el eje
-8- con los extremos constituyendo tope con la empuñadura
-9- y manguito -13-, asegura el retroceso del conjunto
eje -8-, disco -11- y émbolo -12-, cuando se deja de ac-
75 tuar sobre la empuñadura -9-.

El funcionamiento del aparato que acaba de concre-
tarse es como sigue:

Al actuar sobre la empuñadura -9-, ésta con el
eje -8-, tornillo -10-, disco -11-, émbolo -12- y resorte
80 -14- pasarán de la posición mostrada en línea seguida a la
posición mostrada en línea de trazo; con ello el aire en-
cerrado en el recipiente -1- que se ha comprimido, actúa
sobre el líquido, obligando a éste a pasar a través de las
entallas -6- para remontarse por la cámara -5-, hasta al-
85 canzar el vaciado o rebaje -2'- de la tapa -2- y salir al
exterior a través de la boca -7-. El retroceso del conjun-
to, es decir el paso de la posición mostrada en trazos a
la posición mostrada en línea seguida, se consigue por la
acción del resorte -14- que se encuentra en tensión y por
90 no constituir ajuste el pistón -12- sobre la superficie
cilíndrica interna del tubo -4- en esta carrera de retroe-
ceso.

Después de lo manifestado se comprende que serán



95 susceptibles de variación aquellos detalles de construcción del aparato que acaba de concretarse que no influyan en su esencialidad, y en su consecuencia podrá obtenerse en cualquier tamaño y con el material o materiales que tenga por convenientes, en especial a base de resinas sintéticas transparentes el recipiente y tubo.

100

N O T A

Se reivindica como objeto de este MODELO DE UTILIDAD, por espacio de los veinte años fijados por la ley, la exclusiva de construcción y venta en España de :

105 1.- Un aparato para el suministro de un líquido, que esencialmente se caracteriza por estar constituido por un recipiente que, en su interior y coaxialmente con él, es portador de una pieza tubular cuyo diámetro exterior es algo menor que el diámetro interno del recipiente, quedando entre el recipiente y la pieza tubular
110 una cámara por la cual se remonta el líquido a suministrar, por establecer la citada cámara, por su parte baja, comunicación con el líquido a través de una entallas previstas en ella, y por su parte superior, a través de un rebaje o vaciado existente en la tapa del recipiente, con la boca
115 de salida de líquido al exterior, consiguiéndose el remontado del líquido a lo largo de la citada cámara, al actuar sobre un émbolo o pistón.

120 2.- El aparato para el suministro de un líquido, objeto de la reivindicación 1, que esencialmente se caracteriza por haberse previsto en el interior del recipiente y en su parte baja, unas partes salientes, y en la parte alta de la pieza tubular otras partes salientes que apoyándose respectivamente sobre la pieza tubular y sobre

73340

la parte interna del recipiente, dan lugar al perfecto
125 centrado de la pieza tubular en el interior del recipien-
te.

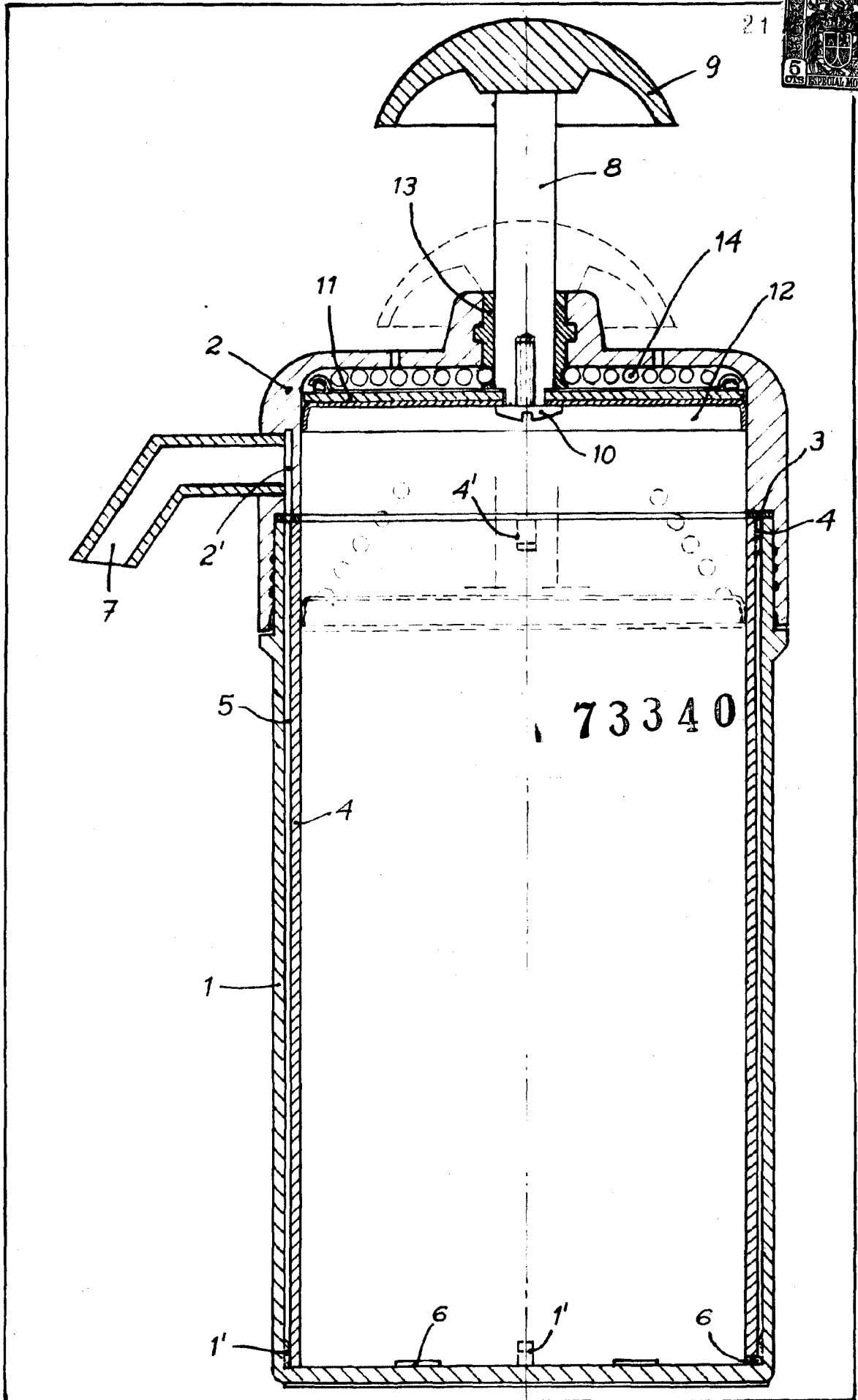
3.- Un aparato para el suministro de un líquid-
do, objeto de las reivindicaciones 1 y 2, que esencialmen-
te se caracteriza por ser portadora la tapa que se ajusta
130 sobre la boca del recipiente, de un manguito en el cual
puede desplazarse axialmente, en uno y otro sentido, un
eje portador en uno de sus extremos de una placa y un ém-
bolo o pistón que se ajusta sobre la superficie interna
de la pieza tubular, y por el otro extremo que queda al
135 exterior una empuñadura para su accionamiento.

4.- Un aparato para el suministro de un líquid-
do, objeto de las reivindicaciones 1 a 3, que esencialmen-
te se caracteriza en que el retroceso del eje y émbolo,
después de haber actuado sobre la empuñadura, queda asegu-
140 rado por la acción de un resorte o muelle que forma parte
del aparato.

5.- Un "Aparato para el suministro de un lí-
quido".

Barcelona, 21 de Abril de 1959

Maria Paez



ESCALA VARIABLE

Maria Saez