

29 AB



73333

M O D E L O  
D E  
U T I L I D A D

para "BASCULA DOMESTICA", a favor de DON PEDRO PERE PARERA, de nacionalidad española, domiciliado en BARCELONA, calle de Vila-na, núm. 10.

= . =

MEMORIA DESCRIPTIVA

El presente modelo de utilidad se refiere a una báscula doméstica.

La báscula tiene por ventaja el que es de muy pequeño volumen y sólo es capaz hasta 5 kgs, y además de que la misma es para acoplar a las paredes, permitiendo el plegado contra las mismas cuando no es necesario su uso, por lo que pueden usarse en cocinas de dimensiones reducidas, sin necesidad de tener que recogerse, guardarse y que por ello resulten un estorbo.

10. Es reducida, decorativa y gracias a sus característi-



29 A

73333

cas, dicha báscula, es de una gran limpieza, en primer lugar por no presentar ninguna esquina ya que sus bordes son redondeados, por lo que es fácil de limpiar y por su material externo, que al ser de plástico no sufre desperfectos, de ninguna clase, en especial los posibles producidos por la oxidación en ambientes húmedos como son las cocinas.

5. Su plato es independiente, facilitando así su llenado y vaciado.

10. Con el fin de facilitar la explicación, se acompaña a la presente memoria una lámina de dibujos, en la que se ha representado un caso de realización, que se cita a título de ejemplo.

En los dibujos:

15. La figura 1, representa la báscula cerrada vista en perspectiva,

la figura 2, es una vista de la báscula en la que se ha desacoplado el plato pasador, y

la figura 3, es una vista de la báscula en perspectiva preparada para efectuar una pesada.

20. Haciendo referencia a las figuras, es de observar que la báscula, se halla constituida por una carcasa externa de constitución cilíndrica con un escalonado en su pared lateral 1, la cual encierra un disco graduado, que puede observarse a través de un cristal de aumento 2, que lleva marcada sobre el mismo una punta indicadora alargada para dar mayor exactitud a la pesada. La carcasa en su parte posterior presenta dos entranques sobre un mismo eje cuya misión es la de permitir acoplar la báscula a una pared cualquiera por dichos dos puntos.

25. De la parte inferior de la carcasa salen al exterior dos brazos 3, paralelos, que pueden abatirse contra la super-

30.



29 AB

73333

5. ficie anterior de la carcasa, presentando esta posición y otra normal a la anterior en la que los extremos de los dos brazos quedan dispuestos en posición horizontal para comportar entre ellos un plato pesador 4 de constitución circular, el cual en su parte inferior presenta un disco saliente 5, quedando los brazos cogidos entre este disco y el plato.

10. Los brazos en sus movimientos de cierre del conjunto hacen bascular el plato pesador contra la carcasa de la báscula, ajustando el plato por su perímetro externo en el escalonado de la pared lateral de la carcasa.

15. El modelo, dentro de su esencialidad, puede ser llevado a la práctica en otras formas de realización que difieran en detalle de la indicada a título de ejemplo en la descripción, a las cuales alcanzará igualmente la protección que se recaba. Podrá, pues, construirse en cualquier forma y tamaño, con los materiales más adecuados, por quedar todo ello comprendido en el espíritu de las reivindicaciones.

= . =

N O T A

20. Descrito el objeto y utilidad de la invención, lo que se declara como no divulgado ni practicado en España, comprende las siguientes reivindicaciones:

25. 1. Báscula doméstica, que se caracteriza por constituirse una carcasa cilíndrica de pared lateral escalonada que en su base mayor presenta dos orificios para adosarla a la pared, y en su base menor un orificio protegido por un cristal de aumento con una señal indicadora a través del cual es dable



29 AB

73333

observar un disco indicador de la pesada efectuada, la cual se efectúa a través de unos brazos abatibles sobre la base menor, que salen al exterior desde la parte inferior de la carcasa, constituyendo dos posiciones, una en la posición de pesada en la cual comportan el plato pesador de constitución circular, el cual apoya sobre los brazos, los cuales ajustan en un saliente circular de la parte inferior del plato y otra posición de los brazos contra la base menor de la carcasa, en la que el plato pesador ajusta con el escalonado de la pared lateral de esta.

2. Báscula doméstica.

Según se describe y reivindica en la presente memoria, la cual consta de cuatro hojas, folidas y escritas a máquina por una sola de sus caras, acompañadas de una lámina de dibujos.

Madrid, a 29 ABR. 1959

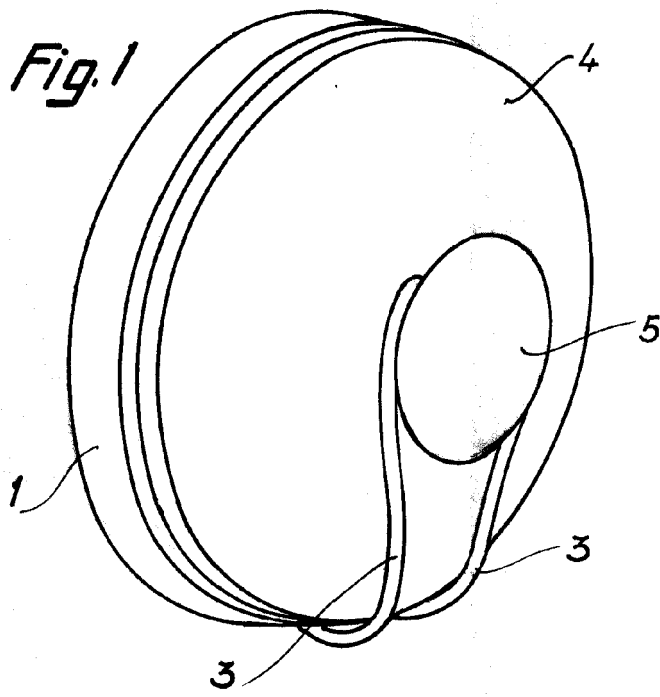
PEDRO PERE PARERA.

p. a.

DAÑE ISERN MINALLAS  
P. P.

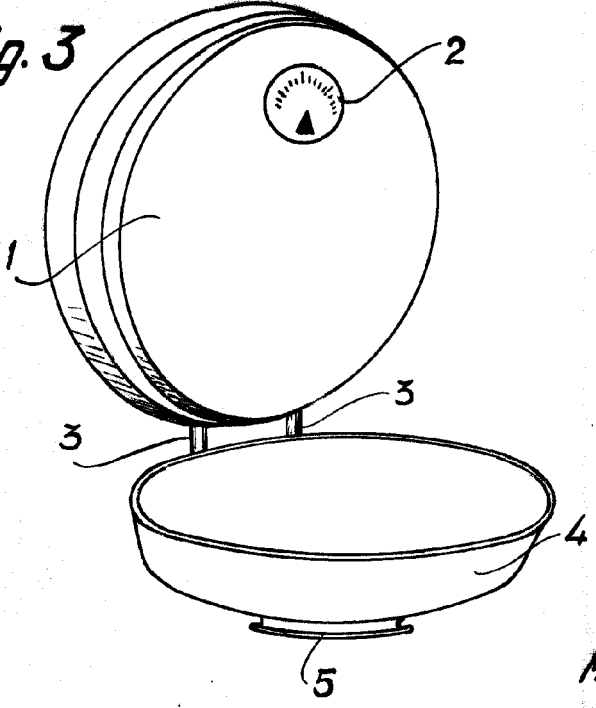


*Fig. 1*

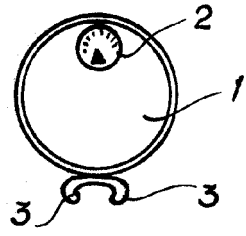


73333

*Fig. 3*



*Fig. 2*



*Madrid, 29 ABR. 1959*

*p.p. Jaime Isern*