

73325



73325

MEMORIA DESCRIPTIVA

que se acompaña a

la solicitud de un

MODELO DE UTILIDAD por VEINTE AÑOS en ESPAÑA, a favor de DON
RAMON NAVARRETE CORTES Y DON VICTOR ESPARZA SORIA, de nacio-
nalidad española, domiciliados en Valencia, Calle de Jacin-
to Labaila nº 7

por

"NUEVA DISPOSICION PARA LAS COCINAS DE COMBUSTIBLE LIQUIDO"

73325



5 La invención a que se refiere la presente Memoria constituye una novedad industrial con características y ventajas que la hacen merecedora del privilegio de explotación exclusiva por ella solicitado, de acuerdo con las prescripciones del Estatuto vigente sobre Propiedad Industrial, de fecha 26 de julio de 1929, texto refundido publicado el 30 de abril de 1920.

10 En general las cocinas de combustible líquido están constituidas por una envolvente que encierra las partes de alimentación y quemadores de combustibles y hasta en ocasiones incluyen también el depósito. Sin embargo presentan serias dificultades en su aplicación por cuanto al encontrarse el depósito en la zona cercana al punto de combustión, el calor desprendido por ésta produce gases en el depósito con el consiguiente peligro de explosión. Este peligro está más acentuado por cuanto los depósitos son de gran anchura y capacidad.

15 Según la nueva disposición que se pretende proteger en este Modelo de Utilidad queda exenta de todo peligro la combustión, por cuanto el depósito es un cuerpo estrecho y largo que ofrece muy poca superficie a la acción del calor desprendido por los quemadores, sin que reste por ello capacidad debido a su longitud.

20 En otro aspecto se ha conseguido que los residuos vertidos por los cuerpos sometidos a cocción no penetren hasta el quemador, y que la alimentación sea uniforme y simultánea para cada uno de los quemadores.

25 En el caso de la alimentación podemos observar según los dibujos que se acompañan a la presente solicitud, figura 1a, que el cuerpo o envolvente de la cocina -1-, de forma cuadrangular presenta, en su parte interna y en uno de sus lados

5

10

15

20

25

30

73325



35

longitudinales un depósito -2- de sección paralelepípedica rectangular, cuyo depósito posee una boca -3- que sobresale al exterior constituyendo boca de carga del líquido y de salida de gases. Del depósito parte un conducto ahorquillado -4- cada uno de cuyos brazos terminan en una llave -5- y -6- a través de las cuales se alimentan los dos quemadores -7- y -8-. Una brida transversal -9- y -10- paralela a los lados menores de la envolvente se solidariza por su parte interior con las patas o pies -11- que constituyen base de sustentación del conjunto de la cocina.

40

45

Refiriéndonos ahora a los medios por los cuales se evita la penetración de residuos hasta el quemador, veremos, en la figura 2*, que la superficie de la envolvente está dotada de una acanaladura concéntrica al orificio en que se sitúa el gasificador, sobre cuya acanaladura descansa la parrilla, mientras que en forma de aro concéntrico al anterior existe un borde elevado respecto del nivel de la envolvente que limita el orificio de penetración del gasificador, cuyo gasificador -13- está dotado en su parte superior de un canal circular en U invertida que cierra por uno de sus bordes sobre la parte exterior de la elevación de la envolvente y por su borde opuesto sobre el elemento concéntrico del propio gasificador.

50

55

Esta disposición permite mantener oculto el depósito y reducir considerablemente la altura de la cocina de combustible líquido respecto de las conocidas.

60

Se mantiene, como es necesario, la corriente de aire para el gasificador, ya que la base de la envolvente está abierta, y los gasificadores, si bien cubren los bordes elevados de sus correspondientes orificios no llegan a apoyarse sobre ella.

73325



Hecha la descripción precedente es necesario añadir que los detalles de realización de la idea expuesta pueden variar sin que por ello cambie la esencia de la invención, que es la que se desprende de los párrafos que anteceden y lo que se reivindica en la siguiente

65

NOTA

En resumen; El Modelo de Utilidad que se solicita ha de recaer sobre las reivindicaciones siguientes:

70

1ª.-NUEVA DISPOSICION PARA LAS COCINAS DE COMBUSTIBLE LIQUIDO, caracterizada esencialmente por el hecho de situar el deposito de combustible junto a uno de los lados longitudinales de la envolvente y precisamente en la parte interna posterior de esta, dotando al citado depósito de una prolongación que sale al exterior y que constituye boca de carga y salida de gases; encontrándose el alimentador e los quemadores constituida por un conducto ahorquillado con llaves de paso individuales cuyo mando aparece al exterior de la envolvente precisamente en su parte frontal.

75

80

2ª.- NUEVA DISPOSICION PARA LAS COCINAS DE COMBUSTIBLE LIQUIDO, caracterizada esencialmente por el hecho de dotar a la superficie de la envolvente de una a canaladura en bajorelieve concéntrica al orificio en que se situa el gasificador, cuyo orificio tiene su borde elevado sobre el nivel de la superficie de la envolvente, el cual borde queda rodeado por uno de los brazos de una canal en U invertida solidaria del elemento externo del gasificador.

85

3ª.- Se reivindica por último, como objeto sobre el que ha de recaer el Modelo de Utilidad que se solicita "NUEVA DISPOSICION PARA LAS COCINAS DE COMBUSTIBLE LIQUIDO".

90

Todo tal y como queda descrito y reivindicado en la presente Memoria que consta de cinco hojas escritas a máquina

73325



por una sola cara y dibujos que se acompañan.

Madrid, 28 de abril de 1959

X ALFONSO UNGERIA

95



Fig. 1 =

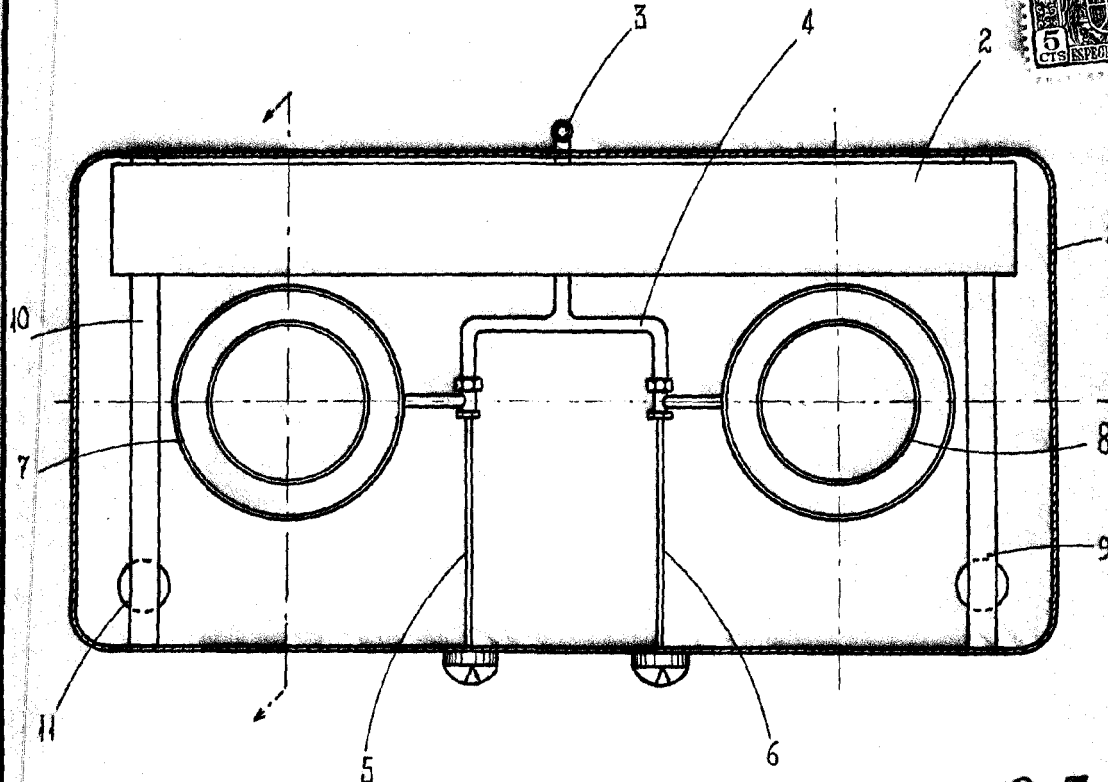
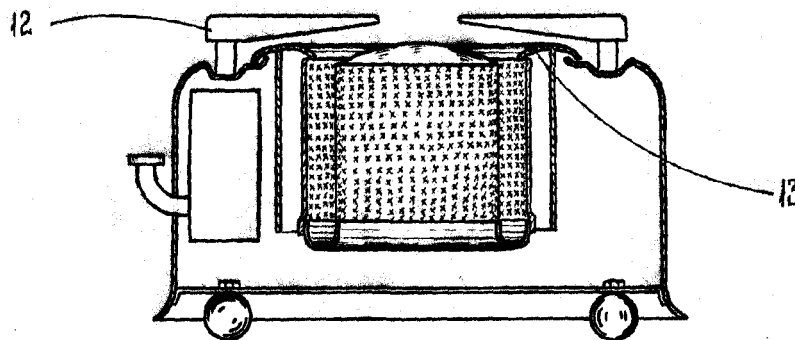


Fig. 2 =

73325



ESCALA VARIABLE
MADRID, 29 DE abril DE 1959
ALFONSO UNGRÍA