

73324

-1-



73324

MEMORIA DESCRIPTIVA

que se acompaña a

la solicitud de un

MODELO DE UTILIDAD, por veinte años en España, a favor de los señores  
Don RAMON NAVARRETE CORTES y Don VICTOR ESPARZA SORIA, ambos de nacio-  
n alidad española, con residencia en Valencia, calle Jacinto Labaila,  
nº 7,

por

"NUEVO MONTAJE PARA QUEMADORES DE  
COCINAS"

\* \* \* \* \*  
\* \* \* \* \*  
\* \* \* \* \*  
\* \* \* \* \*

73324



5 La invención a que se refiere la presente Memoria constituye una novedad industrial con características y ventajas que la hacen merecedora del privilegio de explotación exclusiva que por ella se solicita, de acuerdo con las prescripciones del Estatuto vigente sobre Propiedad Industrial de 26 de julio de 1929, texto refundido, publicado el 30 de abril de 1930.

10 Es conocido de sobras el problema que en todos los tipos de quemadores, especialmente en los quemadores eléctricos y de gas, se presentan relacionados con el vertido de residuos en el interior de las cocinas. La mayoría de las veces es debido a que el nivel de la envolvente es igual a la del quemador y en muchos casos mucho más bajo que éste. Por ello los residuos desprendidos de la cocción (vapores, grasas y partículas) que se depositan sobre la envolvente vierten generalmente por el orificio del quemador, dificultando la combustión y produciendo malos olores.

15 Según el nuevo montaje, que describiremos a continuación, todos estos inconvenientes quedan salvados, ya que se ha estudiado precisamente que la superficie sobre la que asienta el quemador se encuentre en todo momento a mayor nivel que la de la envolvente de la cocina.

20 El nuevo montaje a que nos referimos se ha representado en los dibujos que se acompañan a la presente Memoria, y en ellos vemos una sección longitudinal de una cocina de dos quemadores, cuya envolvente -1- (figura 1ª) presenta dos acanaladuras en bajo relieve -2-, una para cada quemador, mientras que el borde, concéntrico a estas acanaladuras -3-, está situado a un nivel superior al general de la superficie de la envolvente.

25 El quemador propiamente dicho que en esta figura 1ª se representa en dos posiciones: separado del borde y acoplado sobre él, presenta al efecto una constitución especial. Está formado por una plancha -4- que presenta una zona periférica en voladizo la base inferior de la cual

30



7336

está inclinada en el sentido radial de la pieza cubriendo con exceso el borde elevado. Esta superficie inclinada forma un alojamiento -5- en el que se aloja el borde referido. El centro de la placa del quemador está orificado y presenta una prolongación cilíndrica -6- por su parte inferior concéntrica al borde perimetral de la propia placa, formando un alojamiento para el sistema eléctrico de calefacción. El orificio central de la placa está destinado al montaje del quemador de gas.

35

La parte baja de la envolvente es solidaria de unas pletinas o varillas -7- que se solidarizan con unas bolas -8- que constituyen los pies de sustentación del conjunto de la cocina.

40

En la figura 2ª se representa una planta de la envolvente, donde pueden apreciarse la disposición concéntrica de la canal -2- y el borde elevado -3-, como asimismo la disposición de los mandos en su cara frontal, cada uno de los cuales corresponde, respectivamente, al mando de gas y electricidad.

45

Con el nuevo montaje descrito se obtienen grandes ventajas según se ha descrito al principio de esta Memoria, y que, especialmente se derivan de la constitución de la placa del quemador.

Hecha la descripción precedente es necesario añadir que los detalles de realización de la idea expuesta pueden variar, sin que por ello cambie la esencia de la invención, que es la que se desprende de los párrafos que anteceden y lo que se reivindica en la siguiente

50

NOTA

En resumen: El Modelo de Utilidad que se solicita, ha de recaer sobre las reivindicaciones siguientes:

55

1ª.- NUEVO MONTAJE PARA QUEMADORES DE COCINAS, caracterizado esencialmente por el hecho de constituir la placa del quemador según una superficie plana horizontal que presenta su centro orificado en una zona superior troncocónica y una inferior cilíndrica, mientras su borde achaflanado sobresale sensiblemente del límite de la coquedad que aloja el

60

73324

65

elemento calefactor eléctrico, poseyendo la base de la prolongación periférica su superficie inclinada en el sentido radial, constituyendo superficie de apoyo sobre el borde elevado practicado en el orificio de la envolvente de la cocina, con el fin de que quede concéntrica a la acanaladura circular en bajorrelieve de que está dotada la propia envolvente.

70

22.- Se reivindica por último, como objeto sobre el que ha de recaer el Modelo de Utilidad que se solicita, "NUEVO MONTAJE PARA QUEMADORES DE COCINAS"

Todo tal y como queda descrito y reivindicado en la presente Memoria, que consta de cuatro hojas, escritas a máquina por una sola cara, y dibujos que se acompañan.

Madrid, 28 de abril de 1959.

ALFONSO UNGRIA,

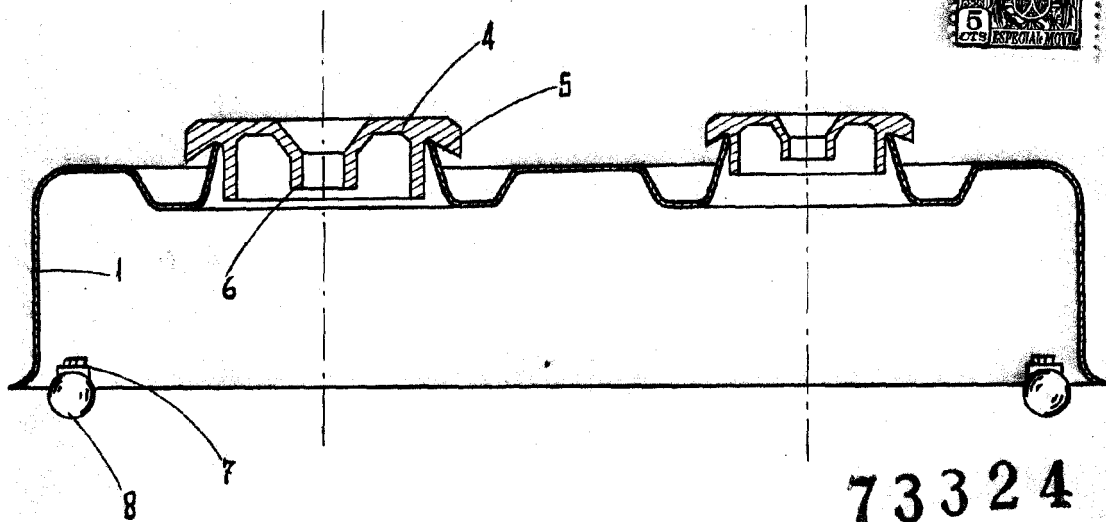
75

D. RAMÓN NAVARRETE CORTES, Y  
D. VÍCTOR ESPARZA SORÍA

HOJA ÚNICA

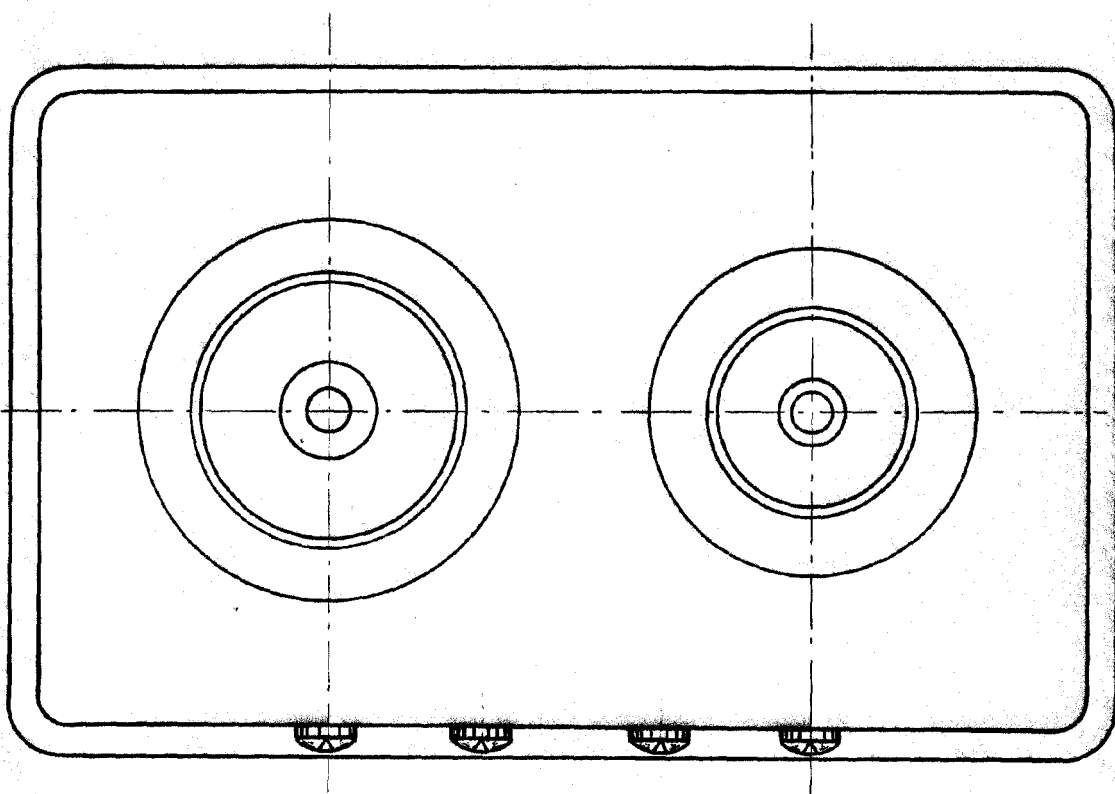


Fig. 1:



73324

Fig. 2:



ESCALA VARIABLE

MADRID, 29 DE abril DE 19 59  
ALFONSO UNGRÍA