



73314

MEMORIA DESCRIPTIVA

Correspondiente a la solicitud de Registro de un modelo de Utilidad que por veinte años, se solicita para España y sus Colonias, a favor de D. Candido Quiros Lemudio, residente en Madrid, calle del "Conde de Aranda 7.

P O R

nueva Pantalla con movimiento de rotacion, regulador de velocidad y cambio del sentido de rotacion de dicha Pantalla.

El nuevo Modelo que se trata de Patentes y cuya descripcion es objeto de esta Memoria, consiste en una Pantalla cuya bombilla al calentar el aire acciona una turbina solidaria de una Pantalla troncoconica la cual lleve recortadas unas figuras que proyectan sobre otra Pantalla de mayor diametro constituida de material transparente, por la cual van pasando dichas figuras, debido al movimiento de rotacion de la Pantalla interior y que al reflejar las figuras sobre la Pantalla exterior, las anima de tal forma que da la sensacion de seres vivientes.

La Nueva Pantalla en las figuras numeros 1-2-3-y4, está representada en conjunto y en estado de funcionamiento.

En el numero 5 está representada la alambra o armadura solidaria del pie, que soporta en la punta de acero la Pantalla movil donde estan recortadas las figuras que se desean proyectar y en su parte inferior descansa la Pantalla exterior donde por transparencia se proyectan las figuras.

En el numero 6 está representada la Pantalla interior movil solidaria de la turbina en cuyo centro interior va acoplado el cono invertido de acero que descansa en la punta de acero de la armadura de alambre.

En el numero 7 está representada la turbina solidaria de la Pantalla movil dicha turbina lleva un dispositivo numero 1 por medio del cual se mueven las aspas de la turbina dando mas o menos paso al aire que regula la velocidad de la pantalla y cambia a voluntad el sentido de rotacion de la Pantalla.

El aparato descrito y representado puede sufrir modificaciones de detalle en materia, forma y dimensiones para su mejor adaptacion, sin que por ello implique variacion de la idea fundamental.



NOTA

73314

EN RESUMEN. El presente Modelo de utilidad que por veinte años se solicita para España y sus Colonias ha de recaer sobre las siguientes reivindicaciones:

5 1^a- Pantalla con dispositivo giratorio, caracterizada porque la turbina de la Pantalla interior, lleva un dispositivo numero 1- por el que se regula a voluntad la velocidad de rotacion de las figuras y el cambio del sentido de rotacion de la Pantalla.

10 2^a Pantalla segun la reivindicacion primera, caracterizada, porque la Pantalla exterior numero 2- es de material transparente y de forma troncocónica que desciende sobre un soporte fijo al pié de la lampara.

15 3^a Pantalla segun las reivindicaciones anteriores, caracterizada porque el material transparente de dicha Pantalla, está plisado en sentido vertical de tal forma que una figura humana a medida que avanza la Pantalla, va girando con el cuerpo erguido y moviendo los pies como si en realidad fuere caminando, y en cambio los peces mueven todo el cuerpo como si fueran nadando.

20 4^a Pantalla segun las reivindicaciones anteriores, caracterizada porque la Pantalla interior numero 3- es de material opaco en cuya superficie se recortan las figuras que seran proyectadas por transparencia sobre la Pantalla exterior al pasar frente a la bombilla de la lampara.

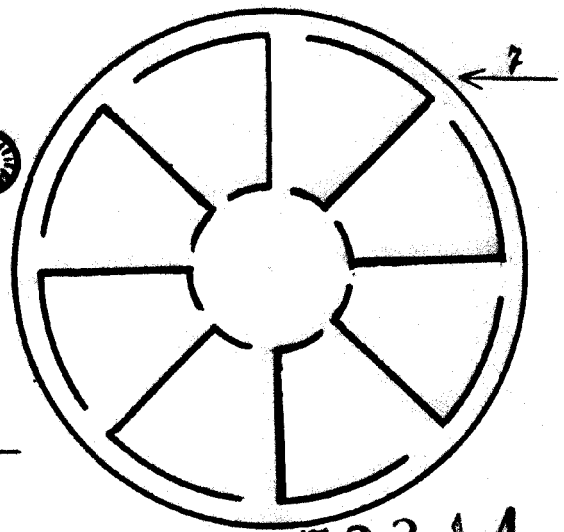
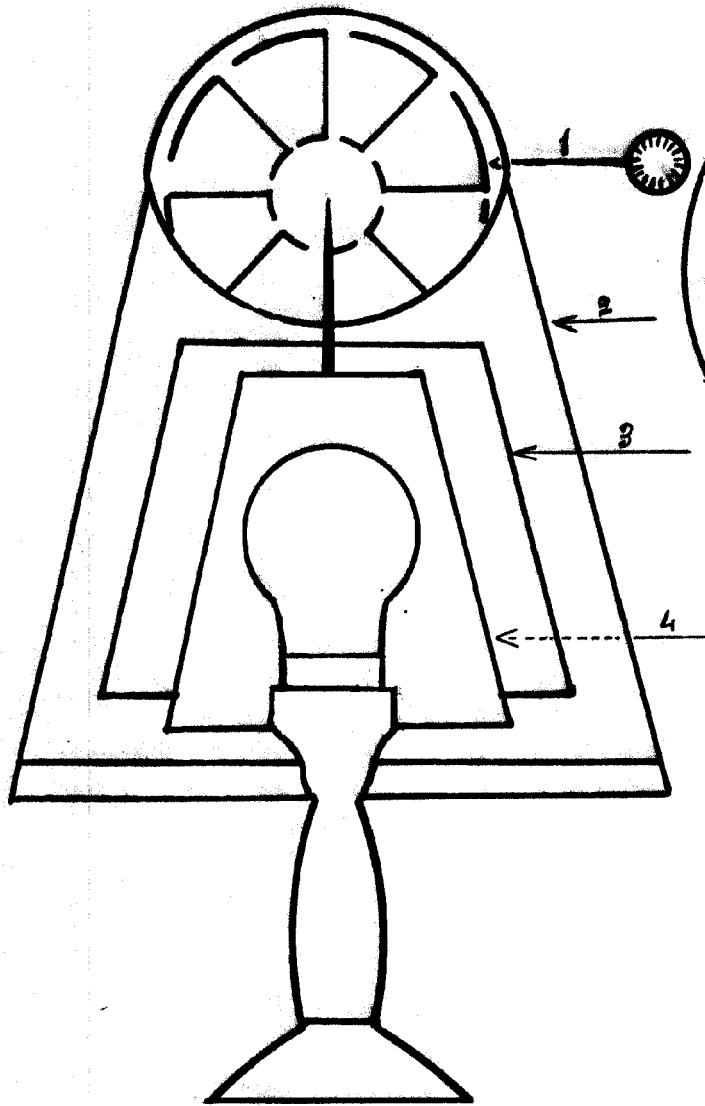
25 5^a Pantalla segun las reivindicaciones anteriores, caracterizada porque la Pantalla interior en su parte superior lleva una turbina solidaria de la Pantalla la cual gira por la accion del aire caliente que produce la bombilla y en cuyo centro interior va acoplado un cono invertido de acero que descansa en una punta tambien de acero y que es solidaria del pié de la lampara, el cual lleva una armadura de alambre de acero donde desciende la Pantalla.

30 6^a Pantalla con movimiento de rotacion, regulador de velocidad y cambio del sentido de rotacion;

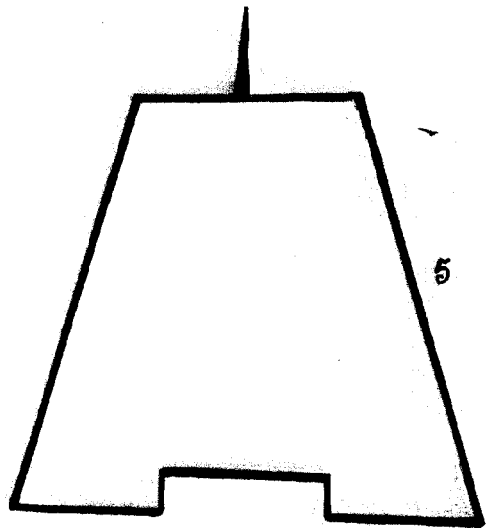
Todo conforme queda expresado en la presente Memoria Descriptiva que consta de dos hojas escritas por una sola cara y Plano que se acompaña.

35 Madrid 29 Abril de 1959

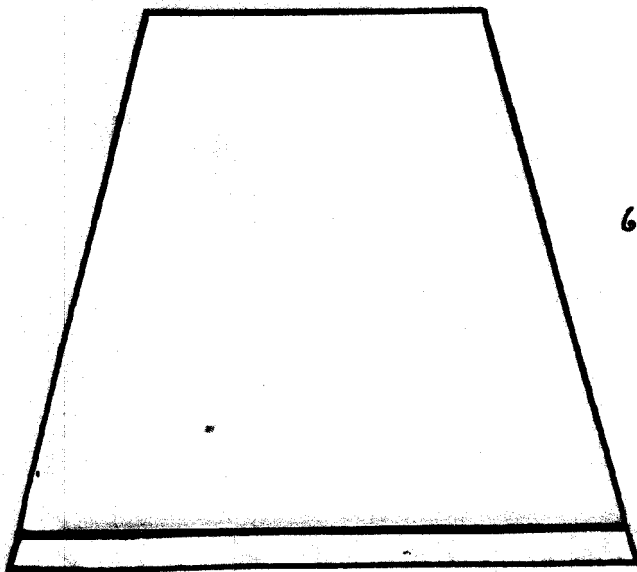
Candido Juvín



73314



Escala variable



Madrid 29 Abril 1959
Cándido Quiros