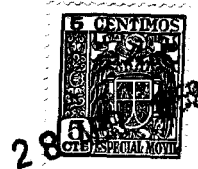


H/V.



-1-

73306

## Memoria Descriptiva

*para*

un Modelo de Utilidad,  
por veinte años en España

*a favor de*

R I C O, S. A.  
- sociedad española -

*residente en*

I b i (Alicante)  
Apartado, 13

*por:*

» DISPOSITIVO DE ALUMBRADO INTERMITENTE PARA VEHICULOS DE JU-  
GUETE »

---



28

2.-

73306

El presente modelo de utilidad se refiere a un dispositivo de alumbrado intermitente para vehículos de juguete, que también puede ser aplicado en general a otros juguetes, el cual permite dar paso a la luz de una pequeña lámpara, alimentada por los elementos propios del juguete, en forma radial e intermitente.

El dispositivo a que nos referimos, se reduce esencialmente a una cubierta de la indicada lámpara, que lleva dispuesta una ranura que cubre, en mayor o menor longitud y con la forma que se estime pertinente, una parte lateral de la cubierta y otra radial, que prolonga la anterior sobre la parte superior de dicha cubierta.

El elemento así constituido puede recibir los movimientos de rotación, que dá lugar al atractivo del juguete a que nos referimos, mediante cualquier mecanismo apropiado, accionado a su vez por la cuerda de juguetería y mecanismos del juguete al que se adiciona este nuevo dispositivo.

Dentro de las reivindicaciones que se establecen pueden fabricarse dispositivos de alumbrado para juguetes, de las formas, tamaños y materiales que se juzguen adecuados, según la aplicación concreta de que se trate, sin que tales variaciones, así como las que puedan introducirse en detalles de su presentación y organización, afecten a la esencialidad reivindicada, por lo que los dispositivos que se fabriquen, dentro de la idea general reseñada, con cualquiera de esas modificaciones, no serán sino variantes, igualmente comprendidas



3.-

73306

y protegidas por el presente registro.

En esta idea, las adjuntas figuras corresponden únicamente a una forma de ejecución, sin carácter alguno limitativo, que se presenta a título de ejemplo de realización, para concretar cuanto se dice en esta memoria descriptiva.

La fig. 1 presenta en esquema longitudinal de conjunto, un dispositivo de alumbrado intermitente para vehículos de juguete, establecido de acuerdo con lo que se reivindica, con ranura de salida de la luz lateral y prolongada hasta el centro de la cubierta de la bombilla.

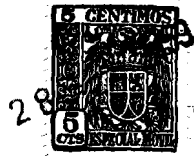
La fig. 2 corresponde a dispositivo análogo cuando dicha ranura está practicada solo en la parte lateral.

La fig. 3 muestra la vista por la parte superior de la cubierta que caracteriza el dispositivo.

Con referencia a dichas figuras y a las letras que sobre ellas designan las partes y detalles del dispositivo representado, que interesan a los fines de esta memoria, la descripción del mismo es como sigue:

Está constituido por el eje A, en cuyo extremo va montado el soporte B, en el que a su vez está acoplada la lámpara de alumbrado del vehículo.

Esta lámpara está alojada en la cubierta F, que impide la salida de la luz, excepto por la ranura dispuesta para darle paso, cuya ranura puede ser solo lateral, como se indica en D (fig. 2), o tiene una parte lateral C (fig. 1) y otra radial, en la parte superior de la cubierta, como se



4.-

73306

aprecia en E (fig. 3).

Con tal disposición, cuando a esa cubierta F se le imprime un movimiento de rotación, mediante cualquier mecanismo adecuado, las aberturas C o D van dando vueltas, de modo que permiten la salida de la luz en forma radial e intermitente.

5

-----



5.-

73306

N O T A.-

=====

El presente modelo de utilidad comprende las siguientes reivindicaciones:

5 1.- Dispositivo de alumbrado intermitente para vehículos de juguete, caracterizado porque está constituido por una cubierta cilíndrica, que por un extremo está abierta y acoplada al soporte de una lámpara, alimentada por los elementos propios del juguete, y por el otro va cerrada; cuya cubierta tiene una ranura lateral, y otra radial que la prolonga sobre el extremo cerrado, siendo cualquiera la forma y tamaño del conjunto de ese vaciado; cuya cubierta es giratoria sobre si misma, mediante mecanismo accionado por la cuerda del juguete.

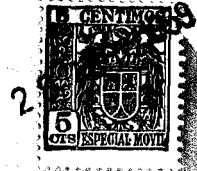
10 2.- Dispositivo de alumbrado intermitente para vehículos de juguete.

15 Según se describe y reivindica en la presente memoria descriptiva y se ilustra con los dibujos que a la misma se acompañan.

20 Consta esta memoria de cinco hojas foliadas y escritas a máquina por una sola cara.

Madrid, a 28 de Abril de 1959.

GUILLEMO ROBE  
E.A.



73306

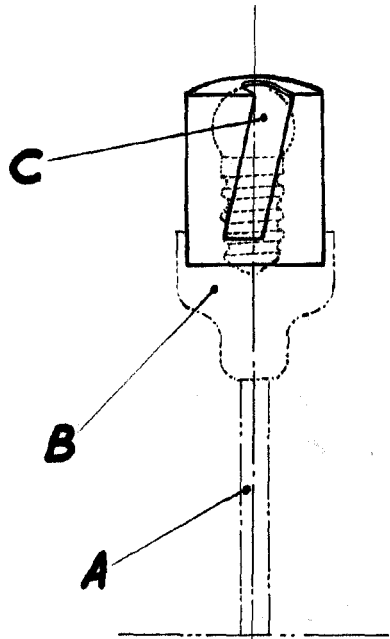


Fig. 1

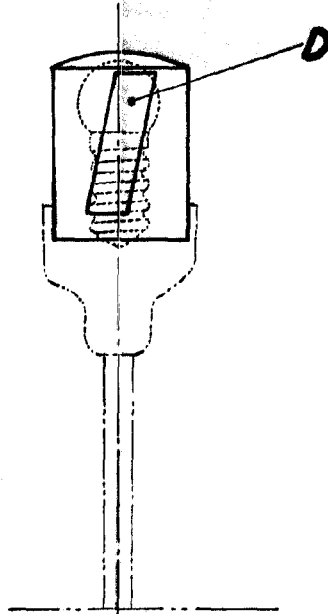


Fig. 2

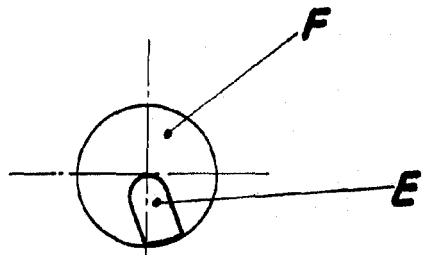


Fig. 3

GUILLEMO ROEB  
D. R.

Escala variable