



73304

M O D E L O
D E
U T I L I D A D

para PRECINTO PERFECCIONADO", a favor de Don ESTEBAN SALA TORRENTS
domiciliado en BARCELONA, Manigua nº 2. 1º-1º.

= . =

MEMORIA DESCRIPTIVA

El presente modelo de utilidad se refiere a un precinto perfeccionado.

5. El precinto en cuestión puede usarse como marchamo, sello, distintivo, sujetador o abrochador para el embalaje de presentación de artículos comerciales, fabricándose el mismo de material plástico indistintamente del tipo duro o blando.

Con el fin de facilitar la explicación se acompaña a la presente memoria una lámina de dibujos, en la que se ha representado un caso de realización que se cita a título de ejemplo.

10. En los dibujos:

733 024 ABR. 1951



La figura 1, es una vista lateral del conjunto en el que se ha representado el disco inferior seccionado.

La figura 2, es una vista en planta por la parte superior del disco interior.

5. Haciendo referencia a las figuras es de observar, que se halla constituido por una pieza plana 1 de constitución circular, cuya cara superior 2 puede tener un grabado en alto o bajo relieve en sello, marca, dibujos o distintivo cualesquiera; o tener simplemente la forma clásica de un sello de lacre con o sin marca.

10.

El disco 1 en su cara inferior y en su parte central presenta un vástago 3 normal a la superficie, cuyo extremo inferior presenta un ensanchado 4 en forma de bola, de tronco de cono, diente de sierra, o cualquiera otra forma encaminada a permitir su fácil entrada en un orificio y a dificultar su salida del mismo.

15.

Como complemento existe un disco inferior 6 con un orificio central 7, en el que entran con facilidad pero con presión de los dedos, el vástago de la pieza superior, adicionándose unas cintas, cordones o bramantes 5, que pueden pasar asimismo por este orificio quedando encerrados entre las dos superficies enfrentadas de las dos piezas, efectuándose una fijación perfecta al quedar prisioneros en las muescas 8 que al efecto presenta la placa, la que asimismo presenta una serie de orificios pasantes 9, a través de los cuales se pueden hacer pasar dichos cordones o cintas, si así se desea, pudiéndose hacer las combinaciones que indica la figura 2.

20.

25.

El conjunto así constituido no se suelta, fácilmente, sin la intervención específica de las manos y con fuerza de tracción, ni permite deslizar con facilidad los extremos de la cinta o cor-

30.



dón, cuando estos se ha interpuesto entre las dos placas.

De todo ello se deduce que el precinto sujeta en un punto determinado las cintas o cordones, empleados en el atado del artículo, facilita el anudado y la tensión de los elementos del legado, dando mejor presentación y rapidez, constituyendo una garantía real o simulada de no haber sido manipulado el paquete desde el momento de su salida del comercio hasta llegar a las manos del destinatario, constituyendo asimismo un elemento decorativo y de propaganda muy visible.

5.

10.

El modelo, dentro de su esencialidad, puede ser llevado a la práctica en otras formas de realización, que difieran en detalle de la indicada a título de ejemplo en la descripción a las cuales alcanzará igualmente la protección que se recaba. Podrá, pues, construirse en cualquier forma y tamaño, con los materiales más adecuados por quedar todo ello comprendido en el espíritu de las reivindicaciones.

15.

= . =

N O T A

Descrito el objeto y utilidad de la invención lo que se declara no conocido ni divulgado en España comprende las siguientes reivindicaciones:

20.

1. Precinto perfeccionado, que se caracteriza por comprender un disco con una superficie superior apta para comportar un distintivo, el cual presenta en su superficie inferior y en su parte central un vástago normal a la superficie terminado, en su extremo libre, en un ensanchado esférico, troncocónico u otro, que permita su alojamiento en un orificio, difi-

25.

73304

28



1
5. cultando su salida del mismo, y un disco con un orificio central para la introducción de dicho vástago, el cual presenta una serie de orificios pasantes de una a otra superficie para el paso de cintas y bramantes, retenidas entre las dos piezas enfrentadas y unas muescas para la distribución de las cintas y bramantes sobre la superficie del disco inferior.

2. Precinto perfeccionado.

10. Según se describe y reivindica en la presente memoria que consta de cuatro hojas foliadas y escritas a máquina por una sola cara, acompañadas de una lámina de dibujos.

Madrid, a 28 ABR. 1959

ESTEBAN SALA TORRENTS.

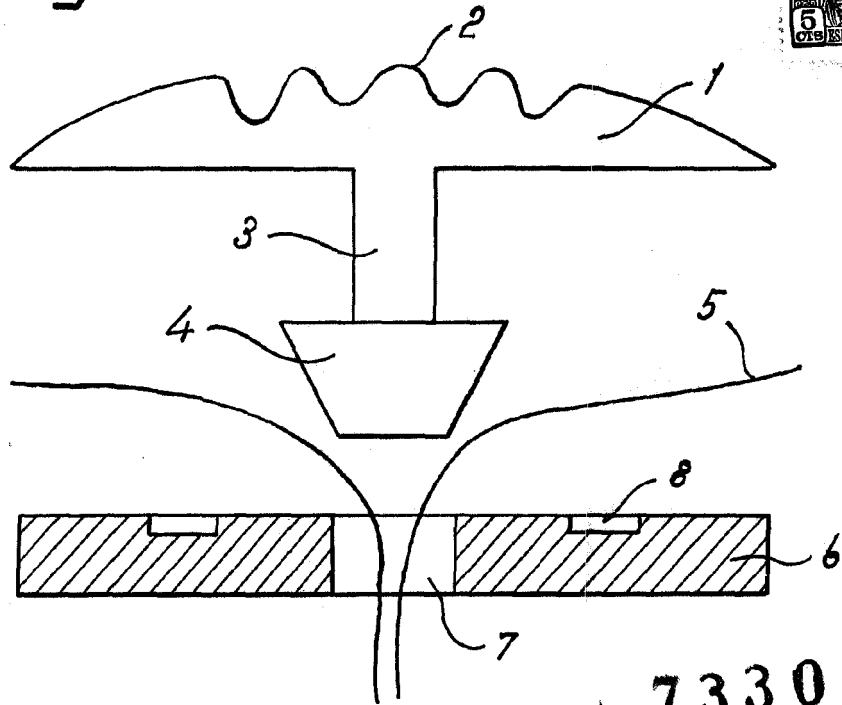
p. a.

JARME ISEAN MIRALLES

P. A.

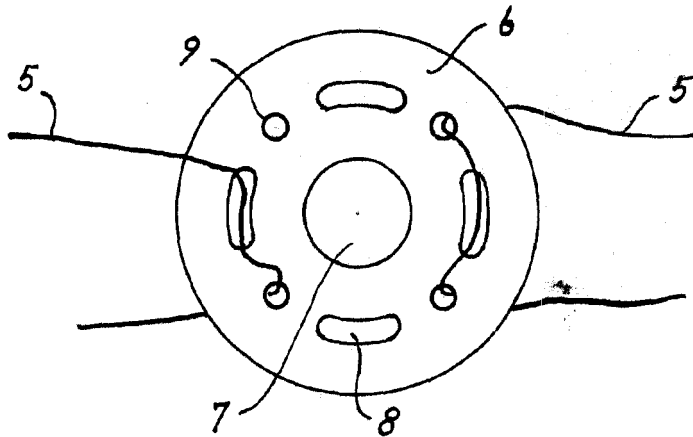
JG/rm.

Fig. 1



73304

Fig. 2



Madrid, 28 ABR. 1959

Jaime Isern

p.p.