

73299

28 A



MEMORIA DESCRIPTIVA

---

Correspondiente al registro de Modelo de Utilidad que, por veinte años, se solicita para España y sus Colonias, a favor de Don Pedro TÓRTORAS VENTURA y Don Joaquín BERTRAN CLAPERÀ, residentes en Barcelona, Pasaje Casamitjana, nº 21 - - - - -

5.

P O R

"NUEVO UTENSILIO DE COCINA"

---

Sabido es que en las cocinas, siempre se precisa un gran número de ganchos para colgar los múltiples utensilios necesarios.

10.

Pues bien, para ahorrar espacio, se ha creado el objeto del presente Modelo de Utilidad, mediante el cual, algunos de dichos utensilios, además de la función específica para que han sido creados, sirven para colgar de ellos otros adminículos de cocina.

15.

A continuación se describe un caso de realización práctica, a título de ejemplo, no limitativo, de un utensilio según la invención, acompañándose de una hoja de dibujos, en



73299

28

los que:

En la figura, se representa un utensilio, parcialmente cortado y seccionado, con medios propios de cuelgue, no representados, construido según la invención.

5. Consiste ésta, en dotar a aquellos utensilios de cocina (1) que se presten, tales como recipientes para perejil, salero, etc., de un apéndice (2), del que emerge un gancho (3), en el cual se colgarán el encendedor eléctrico, un cucharón, un trapo, etc.

10. Gracias, pues, a tal disposición, con un solo gancho clavado en la pared, se pueden colgar, en cadena, múltiples utensilios, dotados de los apéndices y ganchos correspondientes.

15. Es indudable, que el apéndice (2), podrá llevar, asimismo, dos o más ganchos en vez de uno, siempre, naturalmente, que su configuración lo permita.

Se sobreentiende que en el presente caso serán variables cuantos detalles de construcción y acabado no alteren, cambien o modifiquen la esencia de la invención.

20.

N O T A

Descrito el objeto y utilidad de la invención, lo que se declara como no practicado ni divulgado en España, comprende las siguientes reivindicaciones:

25. 1ª.- Nuevo utensilio de cocina, caracterizado esencialmente por el hecho de que a recipientes y similares, que van colgados de la pared de la cocina, se les dota de un apéndice, de tamaño y forma conveniente, del que emerge un gancho, cuando menos, para colgar del mismo otro utensilio, que a su vez, si está dotado del aludido apéndice y gancho, puede sos

73299

28 ABR 6



tener otro utensilio.

2ª.- NUEVO UTENSILIO DE COCINA.

Según se describe y reivindica en la presente Memoria descriptiva, que consta de tres hojas foliadas y escritas por una sola cara y acompañada de una hoja de dibujos.

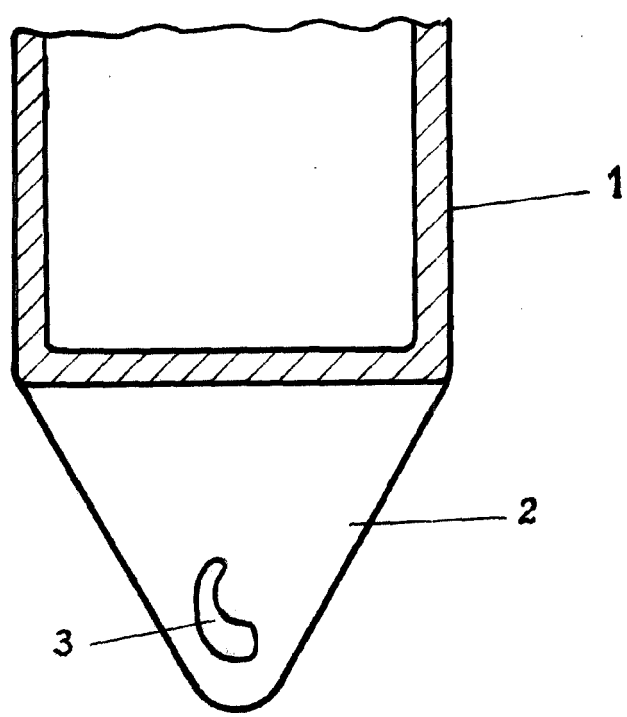
Madrid, a 28 de Abril de mil novecientos cincuenta y nueve.

E.A.,  
Antonio Aricha  
D. P.

D. Pedro TORTORAS VENTURA y  
D. Joaquín BERTRAN CLAPERA



73299



MADRID, DE ABRIL DE 1959

P. A.  
Antonio Ariche  
P. P. *[Handwritten Signature]*

ESCALA VARIABLE