



73293

M O D E L O  
D E  
U T I L I D A D

para "UN NUEVO JUEGO DE SALON", a favor de Don BUENAVENTURA  
CERVELLO ARBOS, domiciliado en BARCELONA, Pelayo, 20.

- . -

MEMORIA DESCRIPTIVA

El presente modelo se refiere a un nuevo juego de salón.

El juego consiste en una cantidad de palillos o varillas de madera plástico u otro material, que pueden ser pintados de varios colores y que llevan en la parte central una pequeña faja de hierro, acero u otro material magnético, y un imán en forma de barra.

5. Con el fin de facilitar la explicación se acompaña a la presente memoria una lámina de dibujos en la que se ha representado una realización que se cita a título de ejemplo.

10. En el dibujo:

La figura 1 representa uno de los elementos del juego, la figura 2 indica la barra para la retención de los



elementos.

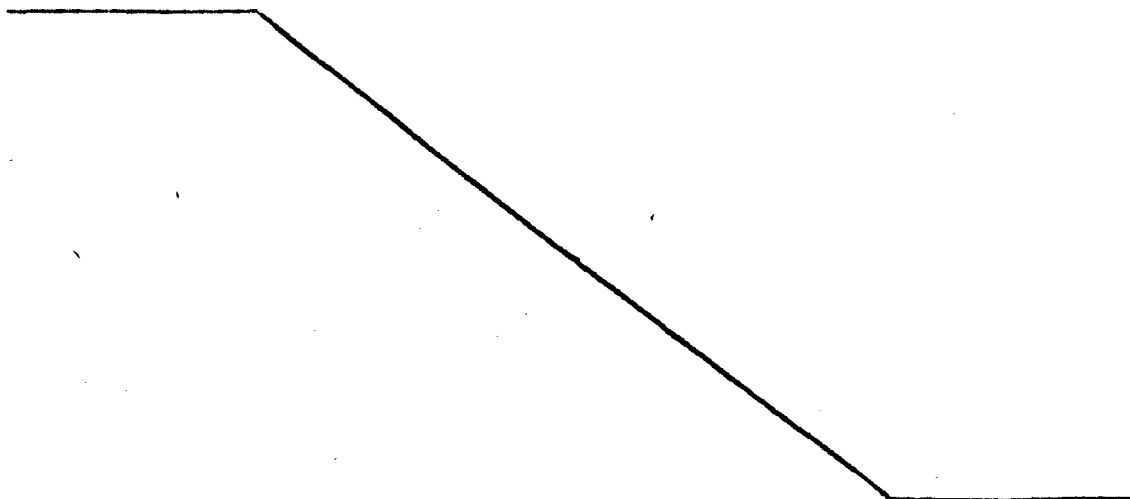
**73293**

Consta de una pluralidad de elementos 1 de forma de palillo, con la faja magnética 2 que se maniobran con la barra imantada, 3.

5. Este juego puede jugarse solo, o con dos o varios jugadores.

10. Consiste el juego en coger los palillos con una mano en un manojo y luego abrirla para que los palillos se esparzan; entonces con el imán se van retirando del montón uno a uno de tal manera que al coger un palillo y retirarlo no debe moverse ningún otro palillo. Si al coger un palillo mueve otro del montón el jugador ya no puede continuar jugando y entonces cuenta el número de palillos cogidos. El jugador que logre coger el mayor número de palillos es el ganador.

15. El modelo dentro de su esencialidad puede ser llevado a la práctica en diversos tamaños, y en otras formas de realización que difieran en detalle de la indicada a título de ejemplo, a las cuales alcanzará igualmente la protección que se recaba. Podrá, pues, realizarse con los medios y aparatos más adecuados, por quedar todo ello comprendido dentro del espíritu de las reivindicaciones.
- 20.





28 AB

73233

N O T A

Descrito el objeto y utilidad de la invención, lo que se declara como no divulgado ni practicado en España, comprende las siguientes reivindicaciones:

5. 1. Un nuevo juego de salón, de la clase que comprende un número de palillos, caracterizado esencialmente, en que cada uno de estos palillos lleva una pequeña faja de material magnético, y que el elemento seleccionador de los palillos es un imán en forma de barra.

10. 2. Un nuevo juego de salón.  
Según se describe y reivindica en la presente memoria que consta de tres hojas foliadas y escritas a máquina por una sola cara, acompañadas de una lámina de dibujos.

Madrid, a 28 ABR. 1959

BUENAVENTURA CERVILLO ARBOS.

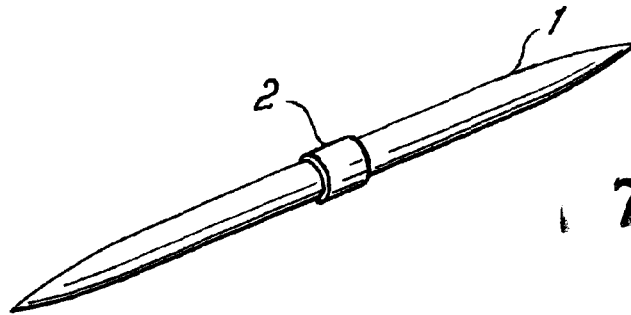
p. e.

JAIHE ISEEM MIRALLES

R/rm.

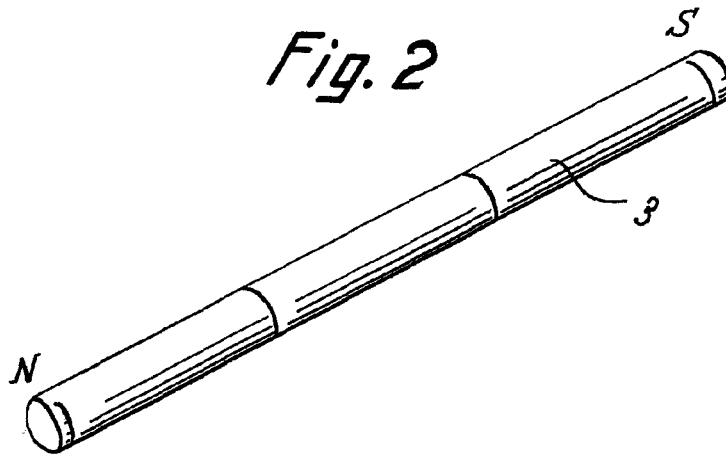


Fig. 1



73293

Fig. 2



Madrid, 28 ABR. 1959  
Jaime Isern

p.p.