



18

73277

P A T E N T E D E M O D E L O D E U T I L I D A D

por VEINTE AÑOS

a favor de D o n R a m ó n G U T I E R R E Z G i -
m é n e z , de nacionalidad española, domiciliada en Bar-
celona, calle de Roca y Batlle, L.B., p o r :

"INTERRUPTOR-COMMUTADOR PERFECCIONADO".

M E M O R I A D E S C R I P T I V A

1 El presente Modelo de Utilidad hace referencia a un
interruptor-commutador perfeccionado, de nuevo y original
diseño, extraordinaria simplicidad constructiva, gran sua-
vidad de funcionamiento, y elevado grado de robustez; no
5 existiendo en el mismo ninguna pieza que trabaje forzada,
ni que -como sucede corrientemente- deba resistir roces
con otras piezas, durante el funcionamiento del dispositivo.

18



73277

La característica principal y más destacada del interruptor que se registra estriba en la forma de funcionar y actuar de la manecilla de maniobra. En el tal interruptor, en efecto, la dicha manecilla, lejos de ser basculante

5 -según es característica común de todos los interruptores de accionamiento suave conocidos-, es deslizante, moviéndose a lo largo de un arco de círculo de cuerda muy pequeña en relación al radio. Esta disposición, permite combinar en el interruptor que nos ocupa las ventajas (seguridad de

10 funcionamiento, robustez, etc.) de los interruptores de mando deslizante, con las propias de los interruptores de mando basculante (suavidad de funcionamiento, eliminación casi absoluta de ruido al efectuar la maniobra, etc.).

Por lo demás, la estructura, forma de funcionar, y principales características y ventajas del interruptor-conmutador que se registra, serán más fácilmente comprensibles a la vista de los dibujos adjuntos en los que, sin caracter limitativo de ninguna clase, se ha representado un ejemplo concreto de realización práctica del mismo.

15

En los dibujos dichos, en las figuras 1 y 2 se ha representado el conjunto del interruptor en corte alzado según los planos longitudinal y transversal de simetría, respectivamente.

20

Refiriéndonos, pues, a los tales dibujos:

25 La manecilla o botón de maniobra 1, se halla solidarizada por su centro a la extremidad de una pieza laminar plana 2, que por su otra extremidad se apoya en unas escotaduras 3 en V o similar, practicadas en los bordes superiores de las ramas laterales de una pieza laminar 4 doblada en U. El conjunto de la manecilla 1 y la pieza 2 podrá pues girar alrededor del eje ideal formado por los puntos de apoyo de la ex-

30



18 APR

73277

tremidad de la pieza 2 sobre la 4. Este sistema de mando constituye la característica fundamental del interruptor que se registra. En efecto, merced al mismo, dada la amplitud del radio de giro y la escasa longitud del camino a recorrer por el botón de mando, éste actuará como un cursor, pudiendo ser maniobrado presionando sobre cualquier punto de su superficie (contrariamente a lo que sucede en los interruptores de mando basculante) y estando, por otra parte absolutamente libre de roces, dado que no tiene que apoyarse en absoluto en la carcasa del interruptor (lo cual representa una evidente ventaja sobre los interruptores y conmutadores de mando deslizante).

La pieza metálica 2 queda situada entre dos piezas 5-5', asimismo metálicas, dobladas en L y dispuestas simétricamente, que limitan sus posibilidades de giro. Por último, en la pieza 2 se sitúa un contacto 6 y en las piezas 5-5' sendos contactos 7-7', dispuestos en correspondencia con aquél, para que a través del mismo y de uno de aquéllos, se cierre uno u otro circuito, cuando el dispositivo actúe como conmutador, o bien se determine la apertura o cierre del circuito, cuando actúe como interruptor, en cuyo caso uno de los contactos 7-7' actuará como un simple tope.

Finalmente, para asegurar la permanencia de los elementos móviles del dispositivo en una u otra de sus posiciones extremas, se dispone un resorte helicoidal 8 que por una extremidad se fija a la rama central de la pieza 4 y cuya otra extremidad se solidariza a la pieza 2, quedando parcialmente alojado en una correspondiente escotadura rectangular 9 que se practica en el borde inferior de esta pieza.

El conjunto se completará, como es lógico, con una base, aislante 10, que soportará todos los elementos antes referidos,



73277

18

y en la que se dispondrán los elementos de conexión de terminales, para conexionar el contacto móvil 6 y los contactos fijos 7-7', o solamente uno de éstos, si el dispositivo debe actuar como conmutador. También se dispondrá, según es normal, una carcasa o envolvente exterior 11, que podrá adoptar cualquier tamaño o forma, pero cuya base superior preferentemente aparecerá curvada según el radio de giro del botón de maniobra 1, y presentará una ranura central alargada 2 para permitir el paso y libre juego de la pieza 2.

5

10

Preferentemente, la manecilla o botón 1 adoptará forma alargada, cubriendo totalmente la ranura 12 y adaptándose a la curvatura de la base superior de la envolvente.

Por lo demás, y según es lógico, en la realización práctica del interruptor-conmutador que se registra, podrá ser objeto de la máxima variación todo cuanto no afecte a lo que constituye la esencialidad del mismo.

15

N O T A

SE REIVINDICA:

1 - Interruptor-conmutador perfeccionado, caracterizado por constar de dos contactos fijos, dispuestos enfrentados y simétricos, uno de los cuales actúa como un simple tope cuando el conjunto se conecta para trabajar con un interruptor, entre cuyos contactos fijos se mueve un contacto móvil, cuyos movimientos se provocan a través de una manecilla o botón exterior que puede deslizarse a lo largo de un arco de círculo de escasa longitud en relación al radio, convenientemente guiada y soportada por una pieza metálica que se solidariza por su extremidad a la zona central de la manecilla, y cuya otra extremidad se articula a una pieza fija, asimismo metálica, asegurándose, finalmente, el contacto móvil en sus posiciones

20

25

30



73277 18 AB 5

extremas, y en su caso, el pase brusco de una a otra, mediante un correspondiente resorte.

2 - Interruptor-conmutador perfeccionado.

Consta la presente Memoria Descriptiva de cinco hojas mecanografiadas, escritas por una sola cara, numeradas del 1 al 5 y con sus líneas numeradas, a su vez, de cinco en cinco y de dibujos, anexos.

Barcelona, 18 Abril 1959.
P.A.

LEONCIO DEL RÍO CUYÁS
P. P.



Fig. 1

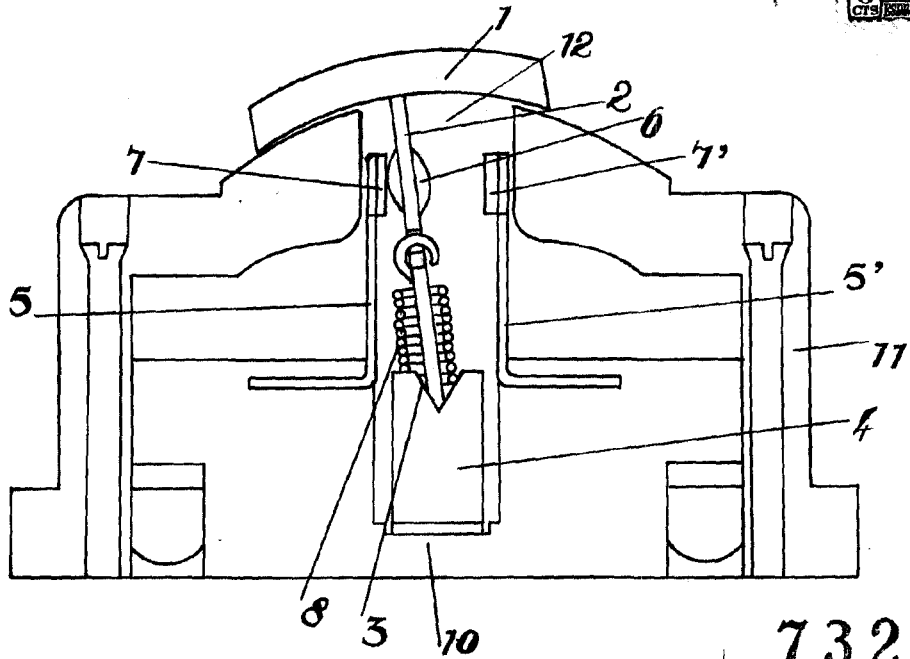
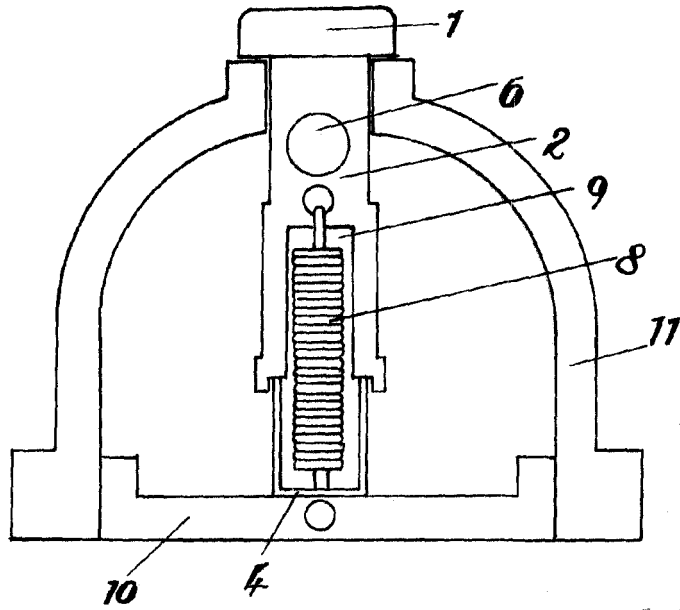


Fig. 2



Barcelona 18 Octubre 1959
 S. A. LEONJO DEL RIO CUYÁS
Leonjo

Escala variable.