

73257



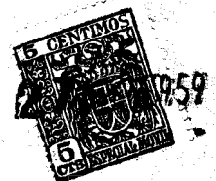
73257

MODELO DE UTILIDAD

que por veinte años, para España y sus posesiones se solicita a favor de D. Alberto ARAMENDIA López de nacionalidad española domiciliado en Madrid (España) Marqués de Villamejor, 3 po: INTERRUPTOR ELECTRICO PERFECCIONADO.

Memoria descriptiva

La mayoría de los interruptores hasta ahora producidos, presentan un gran número de elementos para conexiones, derivándose de esta complejidad, que la construcción, y especialmente el montaje



73257

10 de dichos interruptores resulte notablemente encarecida. Igualmente en algunos tipos de interruptores conocidos, la pulsación que se verifica para hacer saltar los mecanismos conexionadores, requiere el empleo de cierta fuerza y desde luego, producen un fuerte sonido al entrar en contacto con los elementos conexionadores.

15 Para evitar los inconvenientes antedichos se ha ideado el modelo de utilidad que se preconiza, el cual consistirá de una serie de elementos simplemente accionados por un muelle helicoidal  
20 de tracción encargado de mantener encajadas las diferentes piezas que constituyen el interruptor por la forma en que han sido constituidas, todas ellas troqueladas en metal conductor de electricidad con lo que es posible la obtención  
25 de grandes series de piezas a un costo muy bajo.

30 Para la mejor comprensión de cuanto antecede se acompaña una hoja de planos en los que se ilustra esquemáticamente



73257

el interruptor que a continuación, y con referencia a los mismos dibujos se describe detalladamente.

35 En la figura 1ª una vista inferior de la parte esencial del interruptor.

En la figura 2ª se muestra lateralmente y seccionado según su plano medio.

40 En la figura 3ª se ilustra el pulsador propiamente dicho con la pieza metálica que lleva incorporada y que le mantendrá en su posición debida.

45 En la figura 4ª se representa la caja de sustentación de los restantes elementos.

En la figura 5ª se muestra la parte móvil y conexiadora del interruptor.

50 Según que da representado (1) es una pieza metálica que queda incorporada a la masa aislante del pulsador y que dispone de dos patillas laterales plegadas a 90º, y una tercera patilla curvada hacia abajo en la que exis-

55



te un pequeño taladro en el cuao se enganchará el muelle.

60 La caja (2), retenida convenientemente a la placa de recubrimiento externo del interruptor por medio de dispositivos no representados por ser de dominio público, dispone lateralmente de dos muescas de sección exagonal alargada, en uno de cuyos vértices frontales, 65 apoyan las patillas laterales de (1), en tanto que en el vértico opuesto se enganchan las otras patillas de que dispone la pieza en horquilla (3), que, en una de sus extremidades, precisamente la opuesta 70 aquella en que existen las patillas, dispone de un taladro (4) en el cual se colocará la pieza esférica de metal estáticamente conductor de electricidad encargada de efectuar la conexión eléctrica con las piezas gemelas (5), a las cuales se 75 conectarán los terminales de los cables eléctricos por medio de tornillo que roscan en terrajados existentes en las mismas.

80 Para impedir la caída de las pie-



1959

73257

zas (1) y (3) de la caja (2), se ha  
dispuesto el muelle (6) enlazando a la  
patilla central de aquella precisamente  
en el taladro que dispone, y otro tala-  
dro existente en la parte central de (3).



NOTA

73257

En el modelo de utilidad que se solicita por veinte años para España, sus Colonias y Protectorado, habrá de recaer precisamente sobre "UN INTERRUPTOR PERFECCIONADO" según las siguientes

REIVINDICACIONES

95 1ª.- "INTERRUPTOR ELECTRICO PERFECCIONADO", esencialmente caracterizado por disponer de una caja abierta por uno de sus laterales, unido convenientemente a la placa de recubrimiento que dispone en dos de sus lados de una ventana exagonal alargada, en uno de cuyos vértices precisamente el más

100 próximo a la parte en que falta el lateral apoyan unas patillas plegadas a 90º de que disponen una pieza metálica conductora, incorporada al material dieléctrico de accionador que asoma al exterior, disponiendo dicha pieza metálica de una tercera patilla que resulta prolongación de su base y curvada hacia

105 abajo, en la que existe un pequeño tala-

110 dro.



73257

2<sup>a</sup>.- "INTERRUPTOR ELECTRICO PER)

FECCIONADO", según reivindicación 1<sup>a</sup> y  
caracterizado porque en el vértice opues-  
to de la ventana exagonal en la que apo-  
ya en la patilla del pulsador, descansan  
115 las ramas laterales, plegadas a 90<sup>o</sup> ha-  
cia fuera, de una pieza martillo que en  
la extremidad opuesta a las plegaduras,  
dispone de un botón esférico de metal  
120 altamente conductor de la electricidad  
y encargado de establecer los oportunos  
contactos, existiendo en la parte central  
de esta pieza una perforación en la que  
se retiene la extremidad de un muelle  
125 helicoidal de tracción que, por la opues-  
ta solícita de la extremidad curvada  
del pulsador, manteniéndose ambas pie-  
zas retenidas en perfecta posición den-  
tro de los ángulos del exagono de la  
130 caja por la acción de dicho muelle que  
tiende a presionarle hacia el exterior.

3<sup>a</sup>.- "INTERRUPTOR ELECTRICO PER-  
FECCIONADO", según reivindicaciones 1<sup>a</sup>  
y 2<sup>a</sup> y caracterizado porque los contac-  
135 tos eléctricos se establecen, por una



73257

partes por la transmisión eléctrica entre las diferentes piezas que se han descrito, y por la otra, entre el botón esférico de metal altamente conductor de la electricidad, que entra en contacto con unas patillas adecuadas para su función de mantener los terminales de los cables y fijas convenientemente a la carcasa externa del aparato.

4<sup>a</sup>.- "INTERRUPTOR ELECTRICICO PER) RECCIONADO".

Todo ello según queda descrito y reivindicado en la presente Memoria Descriptiva que consta de ocho hojas foliadas y mecanografiadas por una sola cara a la que acompaña una hoja de planos para su mejor comprensión.

Madrid, veintisiete de abril de mil novecientos cincuenta y nueve.

**CARLOS BALLESTERO**  
P.P.

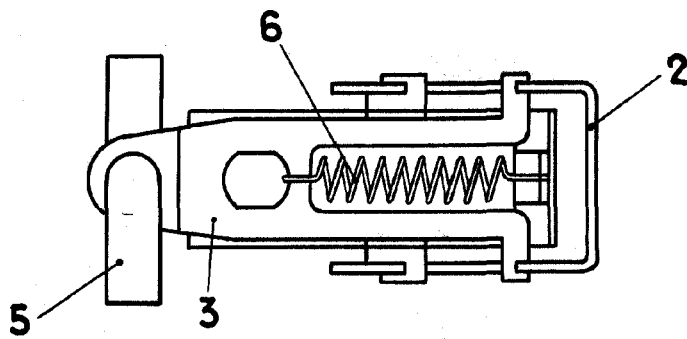


Fig. 1º

73257

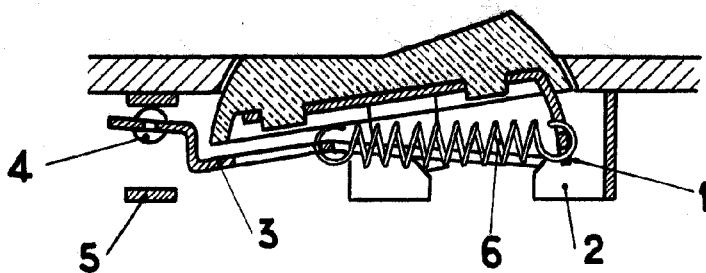


Fig. 2º

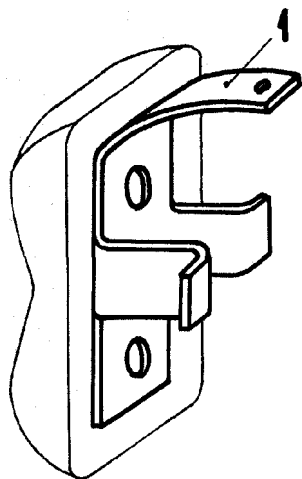


Fig. 3º

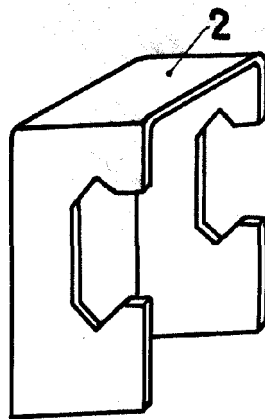


Fig. 4º

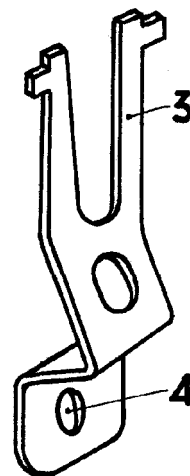


Fig. 5º

Escala variable  
Madrid 24/57

*[Handwritten signature]*