



25

73235

Memoria Descriptiva del Modelo de Utilidad que, por veinte años en España y posesiones, solicita Doña Gloria García Pérez Stella de nacionalidad española y residente en Madrid, calle de Donoso Cortés, número 8, para: "TAPA DE ANCLAJE Y SUBSTITUCIÓN SIMPLIFICADA PARA CALZADO"

e-ooOoo--

En la industria de fabricación de calzados y especialmente, en cuanto se refiere al calzado de señora preferentemente, existen las llamadas tapas o cubiertas finales de tacones, las cuales, considerando su reducida superficie de contacto o roce, en poco tiempo acaban desgastadas parcial o totalmente. Ello ori



gina la necesidad de una substitución para la que has-
ta ahora ha venido siendo necesario el concurso de un
profesional.

10 La recurrente, ha logrado la construcción de una
tapa de anclaje y substitución simplificada, aportan-
do a la función de su destino un beneficio y efecto en-
teramente nuevos y consiguiendo una notable economía
en la periódica y obligada substitución de las referi-
15 das tapas, sobre cuyo objeto solicita que se la garanti-
ce en su propiedad y explotación exclusiva mediante la
concesión de Modelo de Utilidad.

 Se acompaña una hoja de planos en la que su única
Figura se refiere en corte parcial y representación en
20 planta a una tapa provista de su dispositivo complemen-
tario de anclaje, en la que -1- es un vástago dotado de
paso de rosca en número determinado, cuya cabeza -2-
provista de entalla ubicada perpendicular al eje del vás-
tago -1- determinará la posibilidad de extracción de la
25 tapa en su desgaste. En dicha Fig. única, se denota
finalmente en -4- el revestimiento de que se dota a la
citada cabeza -2-; revestimiento que puede ser plástico
o en materia adecuada a su finalidad.

 Recíprocamente, el taladro central del tación en
30 que ha de aplicarse, poseerá el paso de rosca consiguien-
te para la ubicación de la tapa referida.

 Suficientemente descrita la naturaleza de la inven-
ción, se hace constar el carácter puramente enunciativo
de la exposición que antecede, pudiéndose alterar en to-
35 do cuanto no cambie y modifique el objeto y finalidad



25 73235

de que se trata. La recurrente, se reserva los derechos que la confieren los Convenios Internacionales vigentes en cuanto a la extensión territorial de éste privilegio.

---0000000---

40 NOTA. - Se reivindica la propiedad de este Modelo de Utilidad:

1ª) - Tapa de anclaje y substitución simplificada para calzados, caracterizada por constar de un tornillo o vástago provisto de paso de rosca en número determinado, dotado de una cabeza plana que incluye una entalla perpendicular al eje o vástago citado.

45 2ª) - Tapa de anclaje y substitución simplificada para calzados, caracterizada porque la cabeza plana del vástago, se reviste o recubre de materia adecuada; por ejemplo, plástico.

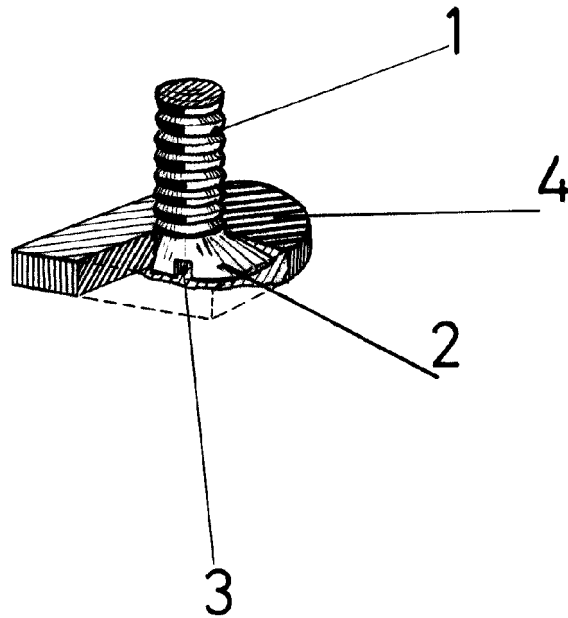
50 3ª) - "TAPA DE ANCLAJE Y SUBSTITUCION SIMPLIFICADA PARA CALZADOS".

Esta Memoria Descriptiva consta de tres hojas foliadas y mecanografiadas por una sola cara y de una hoja de planos.

Madrid, 25 ABR. 1953

[Handwritten signature]
C. M. COMADA

73235



- 8 MAY 1959

escala variable