



73230

C.G.

- 1 -

Memoria Descriptiva

para

un Modelo de Utilidad
por veinte años en España

a favor de

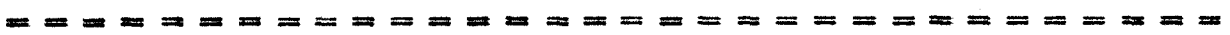
D. Teófilo Cabello Ortiz
-de nacionalidad española-

residente en

BURGOS, San Pedro Cardena 34

por:

■ COCINA DE CAMPO CON DISPOSITIVOS ADAPTABLES PARA CALEFACCION
Y ALUMBRADO ■.





2.-

73230

El presente Modelo de Utilidad se refiere a una cocina de campo con dispositivos adaptables para calefacción y alumbrado, que es de gran utilidad no solo en dicha aplicación, sino también para poderla utilizar en usos domésticos.

5 Está dotada de una botella con una autonomía de medio a tres kilogramos de gas butano, resistente a la presión de quince kilogramos, cuya botella, mediante el dispositivo que después se indica, se llena a partir de una botella de suministro normal de dicho gas de trece kilogramos.

10 La base de la cocina es un aro soldado en la parte inferior de la referida botella especial; y en la parte superior de esta va montado el grifo, que regula la salida del gas de acuerdo con el calor que se desee mediante la correspondiente válvula y elementos de obturación que evitan todo posible escape.

15 Sobre ese grifo está montado el quemador, enlazándose ambos elementos entre sí por el sicler, cuyo quemador está constituido por una campana o quemador exterior, la rejilla, el tubo de conducción del gas y mezclador y un cilindro protector contra el aire que permite el funcionamiento normal, aunque el viento sea excesivo en el campo.

20 Rodeando al quemador van dispuestas, distribuidas uniformemente, las tres piezas en U que forman la parrilla y que se prolongan, perpendicularmente al brazo inferior, para encajarse en alojamientos dispuestos al efecto sobre la botella.

25 Esta lleva además la válvula de carga, provista



3.-

73230

del correspondiente cierre hermético; completando el conjunto descrito un asa rectangular destinada al transporte.

5 Por lo que se refiere al dispositivo de calefacción, en el sicler, dispuesto sobre el mechero de la cocina, se encaja un conducto que por su otro extremo, mediante una articulación, se une al codo portador del elemento calefactor propiamente dicho, con lo que este puede recibir las inclinaciones que se desee, para que proyecte el calor en la dirección que interese.

10 En el otro brazo de ese codo, van montadas: la pantalla reflectora, sujeta por una arandela muelle, el porta-rejilla para la combustión, y los alambres que forman la armadura protectora, que apoya por su centro en dicha rejilla.

15 El dispositivo de alumbrado se monta en el mechero de la cocina, quitando el sicler y la tuerca que le sujeta, que es sustituida por otra que une dicho mechero a un codo, el cual se prolonga en un conducto del gas que a su vez, mediante un dispositivo de empalme formado por manguito y tuerca, se une al cuerpo del dispositivo de iluminación, el cual se compone de: la pantalla reflectora de la luz, la camisa en la cual se produce la combustión del gas, constituyendo el foco luminoso, y la pantalla de cristal que protege al mismo. La pantalla reflectora va montada en una campana que rodea la parte superior del cuerpo que recibe el gas, lleva orificios de ventilación y un colgador en la parte superior, para sus-
25 pender la lámpara del techo.



4.-

73230

En la pantalla reflectora va sujeta por tornillos, que a su vez se inmovilizan por tuercas y contratuercas, la pantalla de cristal que rodea al foco luminoso..

5 Dentro de las reivindicaciones que se establecen pueden construirse cocinas con los dispositivos adaptables indicados, de las formas, tamaños y materiales que se consideren adecuados, para la aplicación concreta de que se trate, sin que tales variaciones, así como las que puedan hacerse en detalles de presentación y organización, afecten a la esencialidad reivindicada, por lo que los conjuntos de elementos como el reseñado que se fabriquen con cualquiera de esas modificaciones, no serán sino variantes igualmente comprendidas y protegidas por el presente registro.

10

En esta idea, las adjuntas figuras corresponden únicamente a una forma de ejecución, sin carácter alguno limitativo, que se presenta a título de ejemplo de realización, para concretar cuanto se dice en esta memoria descriptiva.

15

La fig. 1 presenta, en proyección en alzado y sección parcial, por un plano que pasa por el eje vertical del conjunto, una cocina establecida de acuerdo con el modelo que se reivindica.

20

La fig. 2 corresponde a la vista longitudinal del foco luminoso acoplable a dicha cocina.

La fig. 3 ilustra la vista de conjunto de una pantalla de calefacción, también acoplable a la cocina.

25

Con referencia a dichas figuras y a los números que sobre ellas designan las partes y detalles de los ob-



5.-

2

73253

jetos representados, que interesan a los fines de esta memoria, la descripción de los mismos es como sigue:

5 La cocina está constituida (fig. 1) por la botella 29 de gas butano, a la cual, en la parte inferior, va soldado el aro 30 que constituye la base del aparato, mientras que en la parte superior lleva la válvula de carga, destinada a llenar la botella, una vez gastado su contenido, mediante un dispositivo adecuado, partiendo de una botella de suministro normal.

10 Dicha válvula está constituida por la pieza 25, que asegura el cierre hermético con el anillo elástico 24, una vez llena la botella. El cierre está formado por el macho 27 y la hembra 26, que rosca en el cuerpo 23.

15 La salida del gas de la botella se regula mediante la llave o grifo 10, que permite conseguir mas o menos calor, con auxilio del mando 9, que va atornillado en la válvula 8 de cierre, que con la pieza 7 queda completamente asegurada de que no existan fugas por dicho grifo 10.

20 Este grifo 10 tiene adaptadas las piezas 11 y 12; la 11 es una tuerca de enlace entre el grifo y la pieza 12, que es el sicler que limita el caudal del gas, cuando el grifo está totalmente abierto.

25 Encajado en el sicler 12 va el quemador, formado por: el tornillo de sujeción 15; la tuerca puente 16, en la cual se aloja dicho tornillo; la campana o quemador exterior 17; la rejilla 18; la plataforma 19; el tubo 20 de conducción del gas y mezclador; y las protecciones 14 y 13 contra



1959.

6.-

73230

el aire, que impiden que una corriente excesiva de aire en el campo, afecte al funcionamiento normal del quemador.

5 El soporte o parrilla de la cocina está constituido por tres piezas análogas a la 21, distribuidas uniformemente en el contorno del aparato y encajadas en los alojamientos dispuestos al efecto en las piezas 23, de modo que pueden girarse y recogerse cuando acabe de funcionar la cocina.

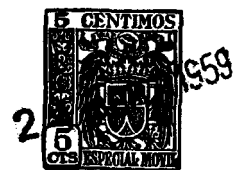
10 Para el transporte de esta lleva el asa 22 que va encajada en las piezas 5, de modo que con una ligera presión de sus brazos hacia el interior puede desprenderse.

El grifo 10 va roscado en la pieza 1, que está soldada a la botella, mientras que la pieza 4 se sujeta a la misma por medio de la tuerca 3, completando la disposición el conducto interior 2.

15 Los elementos que forman el acoplamiento del foco luminoso a la cocina de gas descrita, son los siguientes (fig. 2): en el mechero 42 de la cocina, provisto de su llave 41, va acoplado, mediante la tuerca 40, el codo 39, que une aquel al conducto 38, que a su vez, mediante el empalme constituido por el manguito 36 y tuerca 37, se une al tubo 35, que
20 conduce el gas al cuerpo 45 de la lámpara.

25 El cuerpo 45 va unido en su parte superior al soporte 31, que se prolonga en el colgador 33 de la lámpara, en el cual, a su vez, está montada la campana 32, provista de orificios de refrigeración y fijada mediante la arandela 34.

En dicho cuerpo 45 está acoplada la pieza 43 que constituye el soporte de la pantalla reflectora 44-55, a



7.-

73230

la que va sujeta, mediante los tornillos 47 y tuercas 46 y 48, la pantalla de cristal 51.

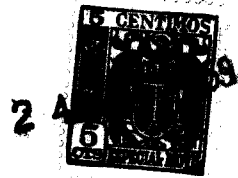
En la parte inferior del conducto del gas está dispuesto el porta-camisa 49, en el que se acopla la pieza 50, portadora de los pitones 53, de sujeción de los enganches 54 de la boquilla de la camisa 52.

El montaje de la pantalla de calefacción en la cocina (fig. 3) es como sigue: en el mechero 74 de dicha cocina, va montada la pieza de acoplamiento y entrada del aire 57, provista del tornillo 56, cuya pieza se prolonga en un tubo que, mediante la articulación constituida por las piezas 58, 59, 60 y 61, se une al conducto 62 y codo 63 de paso del gas, permitiendo tal articulación dar al brazo 62 las inclinaciones que se desee, para enfocar la pantalla 73, o proyector parabólico del calor, en la dirección conveniente. Este proyector va fijado por la arandela muelle 64.

Dicha articulación está constituida por las boquillas 58 y 61, respectivamente de los tubos 57 y 62, y la rótula formada por las piezas 59 y 60.

En el extremo horizontal del codo 63 va montada la boquilla, en la que, mediante los tornillos 71, se fija la armadura 70 de la camisa 69.

Finalmente, la protección del foco calorífico está constituida por los alambres protectores 65, 66 y 68 y el soporte 67.



8.-

73230

N O T A.-

El presente Modelo de Utilidad comprende las siguientes reivindicaciones:

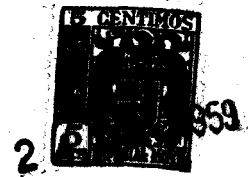
5 1.- Cocina de campo con dispositivos adaptables para calefacción y alumbrado, caracterizada porque está constituida por una botella, de capacidad adecuada para proporcionar una autonomía de medio a tres kilogramos de gas butano, a presión de quince, cuya botella lleva soldado en la parte inferior un aro, que sirve de base al conjunto, y en la superior la válvula de llenado, a partir de una botella de suministro normal de dicho gas, y el grifo que regula la salida del gas.

10 2.- Cocina de campo según lo reivindicado en el punto anterior, caracterizada porque sobre el grifo va montado el quemador, enlazado a aquel por el sicler, cuyo quemador está constituido por una campana, que forma el quemador exterior, la rejilla, el tubo de conducción del gas y mezclador, y un cilindro protector contra el fuerte viento.

15 3.- Cocina de campo según lo reivindicado en los puntos anteriores, caracterizada porque rodeando el quemador van dispuestas y distribuidas uniformemente tres piezas en U, que forman la parrilla y se prolongan, perpendicularmente a sus brazos inferiores, para encajarse en alojamientos dispuestos al efecto sobre la botella; a la cual va acoplada además un asa de transporte.

20 4.- Cocina de campo según lo reivindicado en los puntos anteriores, caracterizada porque la adaptación del

25



9.-

73230

dispositivo de calefacción, se realiza encajando en el sicler, dispuesto sobre el mechero de la cocina, un conducto que por su otro extremo, mediante una articulación, se une al codo portador del elemento calefactor, permitiendo a este tomar las inclinaciones que se deseen, en cuyo codo van montadas: la pantalla reflectora, sujeta por una arandela muelle; el portarejilla para la combustión; y los alambres que forman la armadura protectora, que apoya por su centro en dicha rejilla.

5. - Cocina de campo según lo reivindicado en los puntos anteriores, caracterizada porque la adaptación del dispositivo de iluminación, se realiza quitando el sicler y la tuerca que le sujeta, que se sustituye por otra que une al mechero de la cocina un codo, que se prolonga en un conducto para el gas, que a su vez, mediante un dispositivo de empalme, se acopla al cuerpo del dispositivo de iluminación, el cual se prolonga en la parte superior en un vástago, en cuyo extremo va montado un colgador y que lleva acoplada una campana, con orificios de ventilación, en la cual está montada la pantalla reflectora de la luz, en la que a su vez, mediante tornillos y tuercas y contratuercas que les fijan, se sujeta la pantalla de cristal que protege la camisa de combustión, montada a bayoneta en el extremo del cuerpo conductor del gas.

6. - Cocina de campo con dispositivos adaptables para calefacción y alumbrado.

Según se describe y reivindica en la presente memoria descriptiva y se ilustra con los dibujos que a la misma se acompañan.



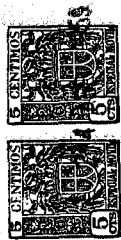
2

10.-

73230

Consta esta memoria de diez hojas foliadas y escritas a máquina por una sola de sus caras.

Madrid, a 24 de Abril de 1959.



73230

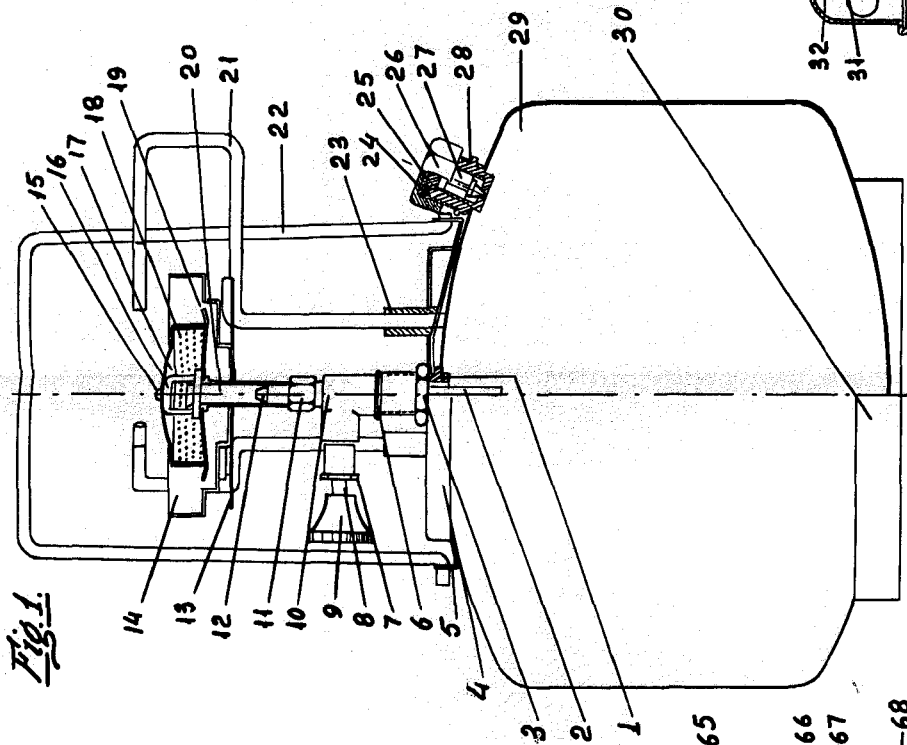


Fig. 1.

Fig. 3.

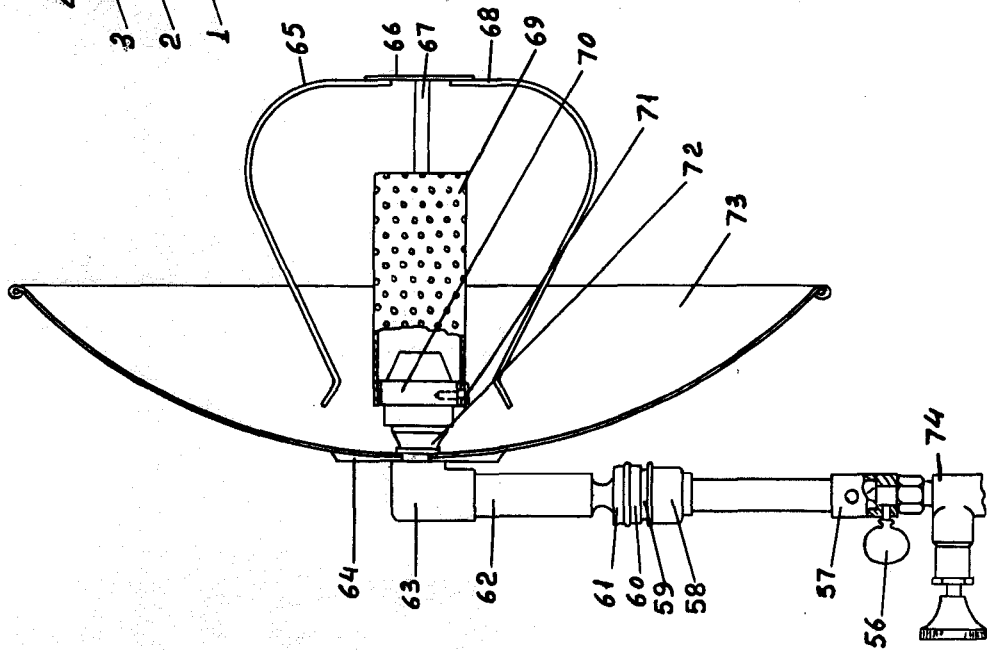
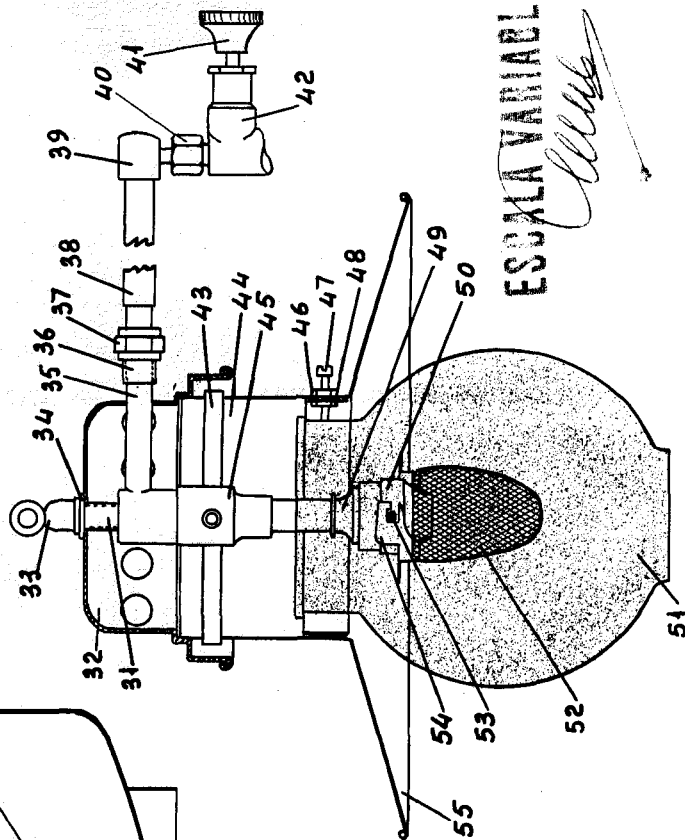


Fig. 2.



ESCALA VARIABLE

Scabelle