

73206



MODELO DE UTILIDAD

que, por veinte años, se solicita como propio y nuevo a favor de DON CARLOS VELTEN ARROYO, de nacionalidad española y domiciliado en Madrid, calle Gaztambide, núm. 9; y que ha de recaer sobre:

"" NUEVO TORNIQUETE PARA EMULSIONES DE PLANCHAS METALICAS "".

M e m o r i a d e s c r i p t i v a .

-o-o-o-o-o-o-o-o-o-o-o-

El presente registro de Modelo de Utilidad, tiene por objeto garantizar la explotación exclusiva en todo el Territorio Nacional, Colonias y Protectorado de Marruecos



5. de un nuevo torniquete para emulsiones de planchas metálicas, tal como su enunciado indica y se describe a continuación y se representa en forma gráfica en la hoja de dibujos adjuntos.

10. El recurrente tras largos estudios y prácticas llevadas a cabo en secreto, ha ideado la creación de un torniquete, que, dadas las características especiales que concurren en su constitución, le hacen diferente a los demás, siendo por ello que se recaba la protección exclusiva a favor del solicitante.

15. Esencialmente la invención consiste, en dotar a los torniquetes destinados a la emulsión de planchas metálicas por medio de aire caliente y frío, indistintamente, para el secado de la plancha emulsionada, de forma rápida y uniformemente, de uno a dos aparatos sopladores centrifugos.

20. Las planchas a secar de diferentes tamaños y gruesos, normalmente son de zinc, aluminio o cobre, dependiendo de sus dimensiones el acoplar al torniquete, uno o dos aparatos sopladores de aire caliente y frío.

25. En el dibujo, se señala claramente la disposición que, generalmente es utilizada para la colocación de los sopladores centrifugos, ya sean estos uno o dos, pero dependiendo del diámetro del torniquete y su tipo de construcción, el adaptar dichos sopladores en aquel lugar donde pueda resultar más eficaz la regulación del aire, para el secado de planchas. Asimismo en dichos dibujos se ha representado la posición de la resistencia eléctrica a través de la cual se consigue calentar el aire.

30. Con la práctica del invento que con el presente registro se preconiza, se ha conseguido que los torniquetes, hasta ahora conocidos, puedan ir dotados de soplado-

35.



res centrifugos, caracteristica de la que hasta ahora carecian.

A fin de facilitar la comprensión del invento, se ha dotado a la presente memoria descriptiva de una hoja de dibujos en la que con números se han representado las diferentes partes de que se compone.

40.

En los dibujos, la Fig. I, y una, representa una vista lateral del conjunto formado por un aparato torniquete en el que -1- es la mesa, o mueble exterior -2- la tapa o parte superior de la mesa, la cual bascula al levantar de un lateral, por medio de una bisagra -3-, con -4- se ha representado la mesa de trabajo situada en el interior del torniquete, -5- la base y peana de la mesa de trabajo, -6- soplador centrifugo, -7- resistencia eléctrica, 98- reflector que se encarga de esparcir y distribuir el calor que pasa por la resistencia por todo el interior del torniquete.

45.

50.

55.

Descritas suficientemente las principales características del invento, se hace constar a los efectos oportunos que tanto la forma, tamaños, dimensiones, materiales a emplear y modos de llevarlo a la practica, así como el número de sopladores centrifugos, podrán ser objeto de variación, siempre con ello no se cambie altere ó modifique la idea fundamental del invento.

60.

Se declaran de propiedad y novedad para todo el territorio nacional, las siguientes:

REIVINDICACIONES.

65.

PRIMERO.- Nuevo torniquete para emulsiones de planchas metalicas, caracterizado por hallarse constituido por una mesa, que presenta una tapa en su parte superior, la cual bascula sobre una bisagra, llevando acoplada en su parte superior un soplador centrifugo, debajo del cual,

73206

lleva montada una resistencia electrica y un deflector para orientación y distribución por el interior de una corriente de aire caliente.

70.

SEGUNDO.- Nuevo torniquete para emulsiones de planchas metalicas, caracterizado porque sobre la base inferior del interior de la mesa, se halla dotado de una parrilla que sustenta una mesa de trabajo, donde se depositan las planchas a tratar.

75.

TERCERO.- "NUEVO TORNQUETE PARA EMULSIONES DE PLANCHAS METALICAS".

Tal y como queda descrito en la presente memoria descriptiva, la cual consta de cuatro hojas foliadas y mecanografiada por una sola cara y otra de dibujos que la ilustran.

80.

Madrid, a veintitres de abril de mil novecientos cincuenta y nueve.

83.-

Esteban de Arce

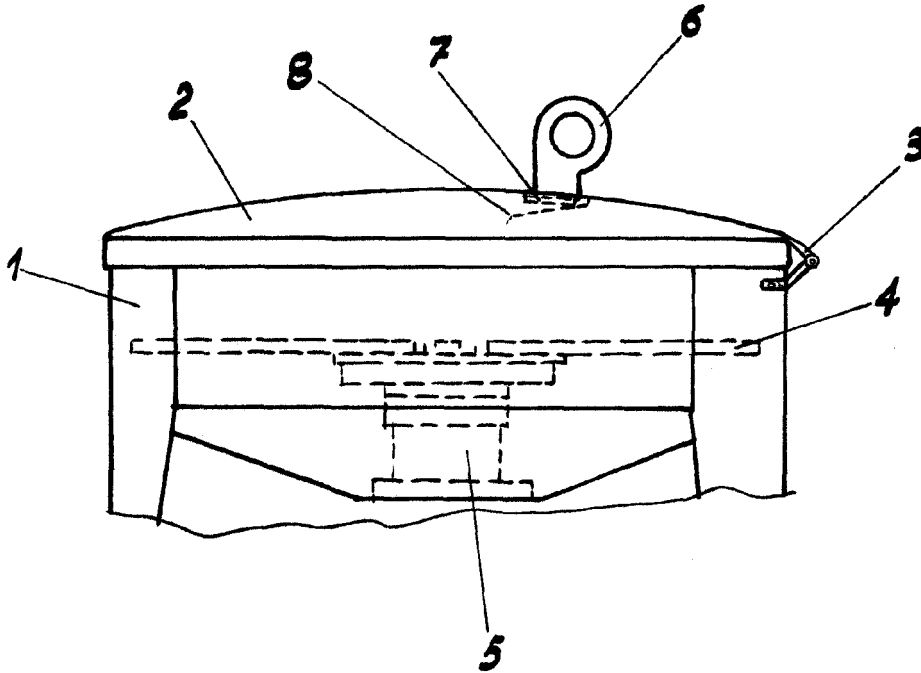


F.P.-2-



Fig. 1

73206



Madrid 23 ABR. 1959

E. RODRIGUEZ DE NIÑOS
P.A.

Escola variable