

73198

PATENTE
DE
MODELO DE UTILIDAD
por 20 años

a favor de Don Jaime NUBIOLA VILUMARA
de nacionalidad española
residente en Barcelona, Avda. Capitan Lopez Varela, 118
por:

"TABLA DE PLANCHAR PERFECCIONADA"

MEMORIA DESCRIPTIVA

Esta Patente de Modelo de Utilidad se refiere a una tabla de planchar perfeccionada, la cual, por las originales mejoras introducidas en el sentido de proporcionar un fácil y cómodo plegado y desplegado tanto de las patas como del planchamangas, aventaja notablemente a todas las tablas similares hasta ahora conocidas en el mercado.

Se caracteriza esencialmente esta tabla de planchar por el hecho de que el tablero que la compone presenta, en su cara inferior, unos juegos de bisagras aptos para la articulación de los pies del conjunto, que son abatibles y están formados por piezas de sección circular y en "1", constituidas por un material



- resistente adecuado, especialmente metálico, figurando en la parte posterior del citado tablero, o sea en el lado opuesto a la punta del mismo, un soporte de varilla ocultable debajo de éste y destinado a la colocación de la plancha en las pausas de trabajo, quedando completada esta misma zona con un brazo articulado, portador, a su vez, de una tabla planchamangas, la cual es susceptible de ocultarse y de situarse establemente, gracias a órganos adecuados de retención, por encima del tablero general cuando aquélla se utilice, pudiendo esta tabla auxiliar apoyarse sobre el tablero principal con ayuda de unos pequeños pies, asimismo rebatibles.
- 5.
- 10.

- Otra característica del mismo objeto es que los pies del tablero principal están constituidos por cuatro elementos básicos de los cuales el primero, que afecta la forma de una "V" de sección cilíndrica, se encuentra articulado por sus extremos al centro de la tabla y toma apoyo en el suelo por su vértice, próximo al cual se halla articulado, igualmente por su vértice, el segundo de los referidos elementos, que también afecta un perfil en "V" de sección cilíndrica, cuyos extremos libres se articulan en el tercio inferior del tercer elemento componente, integrado por dos patas de sección en "L" algo curvadas inferiormente hacia los lados y en las que los extremos superiores se articulan en la tabla mientras que los inferiores descansan en el suelo, articulándose, además, sobre dichas patas, en dos puntos situados algo más abajo de los de articulación con el segundo elemento, por un lado, dos tirantes cilíndricos dispuestos en "X", cuyos extremos libres pueden girar, a su vez, en la tabla sobre dos puntos muy cercanos a los de articulación de las referidas patas, articulándose inferiormente en éstas, por otro lado, el cuarto de los aludidos componentes, que es abatible y está formado por dos
- 15.
- 20.
- 25.
- 30.

73198



5. tirantes dispuestos en "V" invertida, cuyos extremos inferiores se articulan con el vértice de un pequeño estribo triangular el cual, simultáneamente, queda articulado por las extremidades opuestas en la tabla, siendo susceptible de quedar enganchado el referido vértice del estribo en la cara inferior de la zona posterior del tablero por medio de un dispositivo de gatillo, vieniendo establecido el conjunto de la tabla de planchar de manera que, durante su utilización, se apoya por tres puntos en el suelo,
10. estando plegado y en posición vertical, por el vértice del pie delantero, y con la particularidad de que la tabla queda, en esta posición de plegado, con los extremos inferiores de las patas en "L" más próximos entre sí que en su posición de apertura, todo ello como consecuencia del enlace de dichas patas con los tirantes en "X" y con los del estribo, puesto que al variar, en proyección lateral, la distancia que media entre los diferentes puntos de giro, la rigidez de dichos tirantes obliga necesariamente, durante el plegado y desplegado de la tabla, al desplazamiento lateral del segundo y tercer elementos constitutivos de las patas.
15. Para mejor comprensión de la presente memoria se describe seguidamente un ejemplo ilustrativo no limitativo del objeto a que se contrae el presente modelo de utilidad, acompañándose para ello una lámina de dibujos en la que,
20. Fig. 1, representa una vista lateral de la tabla en su posición de desplegado total en condiciones de utilización.
25. Fig. 2, es una representación frontal del mismo objeto visto por su parte posterior.
30. Fig. 3, muestra, a mayor tamaño, la misma tabla según una vista inferior en planta, apareciendo las patas totalmente replegadas y con el planchamangas abatido según la posición simé-



trica opuesta a la de ocultamiento que se representa por una línea de punto y raya.

Fig. 4, es una representación, a mayor tamaño todavía, del planchamangas visto por debajo, y

5. Fig. 5, muestra finalmente, un detalle en perspectiva de la articulación inferior del brazo del plachamangas.

En dichas figuras, independientemente de ser representadas mediante flechas los distintos sentidos de movimiento de los elementos constitutivos, se señala por (1) la tabla propiamente dicha, por (2) el planchamangas y por (3) el soporte de la plancha ocultable debajo de la tabla (1). Los distintos pies de esta tabla están constituidos, a su vez, por cuatro elementos básicos, de los cuales el primero viene formado por dos varillas (4), de sección circular y dispuestas en "V", cuyas varillas van articuladas por sus extremos libres sobre los puntos (5), en tanto que las extremidades convergentes (6), de apoyo en el suelo, quedan unidas, gracias a un casquete especial de bloqueo (7), consigo mismas y con los extremos de otras dos varillas (8), igualmente de sección circular y figura en "V", constitutivas del segundo elemento básico de las patas. Los extremos opuestos de estas dos varillas (8) se articulan, a su vez, sobre los puntos (9) con el tercer elemento del conjunto consistente en las patas (10) de sección en "L", que presentan sus extremos inferiores de apoyo en el suelo ligeramente curvados hacia los lados, y los extremos opuestos, convenientemente articulados en los puntos (11), en cuyos puntos, aparte del giro longitudinal, es factible cierto desplazamiento o extensión lateral durante el despliegue de patas (compárense Figs. 2 y 3) cuyo desplazamiento viene obligado a consecuencia, tal como queda dicho anteriormente, del enlace mutuo de dichas patas (10) por medio de dos tirantes rígidos (12), arti-

10.

15.

20.

25.

30.



culados en los puntos (13) y (14), y de un segundo enlace de
aquéllas con otros dos tirantes o varillas (15), también de
sección circular, articuladas en los puntos (16) por un extremo,
y por el otro, en los puntos (17), situados en el vértice (18)
5. de una pieza en forma de estribo (19) que se articula en la tabla
(1) por los puntos (20). Este vértice (18) de la pieza (19) queda
enfrentado y bloqueado por la uña del gatillo (21) en la posición
de desplegado máximo de las patas, proporcionando este gatillo
(21) la necesaria estabilidad de la tabla durante su utilización,
10. tal como se observa en la figura 1.

Por lo que hace referencia al planchamangas (2), su brazo
de varilla en "U" (22) se articula por la rama (23) en la pieza
(24), la cual, como se comprende fácilmente por la figura 5, pro-
porciona un giro completo de 270° al brazo y por ende al plancha-
15. mangas, dotándole, en primer lugar de una posición estable de re-
plegado por debajo de la tabla (1) gracias a la introducción de
un saliente (25) de la varilla en el alojamiento (26), y, en se-
gundo lugar, de una posición operativa también estable de situa-
ción de la tablilla (2) por encima del tablero general (1), gra-
20. cias a la introducción del referido saliente (25) en el aloja-
miento (27), quedando garantizada su estabilidad por efecto del
resorte (28) aplicado en el interior de la muesca (29), existente
en esta rama (23) de la varilla. En esta posición operativa se
tiene, además, que el apoyo de la tablilla sobre el tablero gene-
25. ral se produce por medio de las patillas (30), abatibles por deba-
jo de la misma en posiciones estables horizontal y vertical, gra-
cias a la lengüeta-resorte (31), que se aplica a presión sobre el
perfil cuadrado que transversalmente presenta el eje (32) de estas
patillas (30). La tablilla de dicho planchamangas (2) resulta, por
30. lo demás, longitudinalmente articulada a lo largo de la rama (33)



5. del brazo (22), a cuyo efecto esta rama sirve de eje de giro a la pieza (34) solidaria de la tablilla y puede quedar horizontalmente inmovilizada por introducción de su vértice (35) en el interior de la muesca (36), dentro de la cual queda firmemente estabilizado por efecto del muelle espiral (37), cuya fuerza distensiva tiende a aproximar hacia adelante a dicho brazo (22).

10. Por otra parte, el soporte (3) de la plancha resulta totalmente ocultable por debajo del tablero general (1), a cuyo efecto sus ramas (38) se deslizan por el interior de los extremos tubulares de la pieza (39), quedando garantizada la inmovilidad del soporte (3), una vez desplegado, gracias al resorte unifilar (40), que transversalmente bloquea a las referidas ramas (38) al introducirse en sus respectivas ranuras (41).

15. Como consecuencia de la referida disposición de elementos abatibles, se tiene pues que, durante su utilización, el tablero queda apoyado en el suelo por los tres puntos (42), (43) y (44), siendo susceptible el mismo de un rebatido total cómodo y rápido incluyendo el del planchamangas (2) y soporte (3), y de descansar, cuando está plegado y en posición vertical, por el vértice (44) del pie delantero, tal como representa figura 3.

20. Serán independientes del objeto que acaba de describirse, la forma, dimensiones y materiales constitutivos del mismo, siempre que con ello quede inalterado su esencialidad.

N O T A

25. REIVINDICACIONES

Se reivindica como objeto de la presente Patente de Modelo de Utilidad:

30. 1ª.-Tabla de planchar perfeccionada, que se caracteriza esencialmente por el hecho de que el tablero que la compone presenta, en su cara inferior, unos juegos de bisagras aptos para la



articulación de los pies del conjunto, que son abatibles y están formados por piezas de sección circular y en "L", constituidas por material resistente adecuado, especialmente metálico, figurando en la parte posterior del citado tablero, o sea en el lado opuesto a la punta del mismo, un soporte de varilla ocultable debajo de éste y destinado a la colocación de la plancha en las pausas de trabajo, quedando completada esta misma zona con un brazo articulado portador, a su vez, de una tabla planchamangas, la cual es susceptible de ocultarse y de situarse establemente, gracias a órganos adecuados de retención, por encima del tablero general cuando aquélla se utilice, pudiendo esta tabla auxiliar apoyarse sobre el aludido tablero principal con ayuda de unos pequeños pies, también rebatibles.

2ª.-Tabla de planchar perfeccionada, según la precedente reivindicación, que se caracteriza por el hecho de que los pies del tablero principal están constituidos por cuatro elementos básicos, de los cuales el primero, que afecta la forma de una "V" de sección cilíndrica, se encuentra articulado por sus extremos al centro de la tabla y toma apoyo en el suelo por su vértice, próximo al cual va articulado, igualmente por su vértice, el segundo de los referidos elementos, que asimismo afecta un perfil en "V" de sección cilíndrica, cuyos extremos libres se articulan en el tercio inferior del tercer elemento componente integrado por dos patas de sección en "L", algo curvadas inferiormente hacia los lados, y en las que los extremos superiores se articulan en la tabla, mientras que los inferiores descansan en el suelo, articulándose, además, sobre dichas patas, en dos puntos situados algo más abajo de los de articulación con el segundo elemento, por un lado, dos tirantes cilíndricos dispuestos en "X", cuyos extremos libres pueden girar, a su vez, en la tabla sobre



- dos puntos muy cercanos a los de articulación de las referidas patas, articulándose inferiormente en éstas, por otro lado, el cuarto de los aludidos componentes que es abatible y está formado por dos tirantes dispuestos en "V" invertida, cuyos extremos inferiores se articulan con el vértice de un pequeño estribo triangular, el cual, simultáneamente, queda articulado por las extremidades opuestas en la tabla, siendo susceptible de quedar enganchado el referido vértice del estribo en la cara inferior de la zona posterior del tablero por medio de un dispositivo de gatillo, viniendo establecido el conjunto de la tabla de planchar de manera que, durante su utilización, se apoya por tres puntos en el suelo, siendo susceptible de un rebatido total y de descansar, cuando está plegado y en posición vertical, por el vértice del pie delantero, y con la particularidad de que la tabla queda, en esta posición de plegado, con los extremos inferiores de las patas en "L" más próximos entre sí que en su posición de apertura, todo ello como consecuencia del enlace de dichas patas con los tirantes en "X" y con los del estribo, puesto que al variar, en proyección lateral, la distancia que media entre los diferentes puntos de giro, la rigidez de dichos tirantes obliga necesariamente, durante el plegado y desplegado de la tabla, al desplazamiento lateral del segundo y tercer elementos constitutivos de las patas.

3ª.- TABLA DE PLANCHAR PERFECCIONADA.

Sean cuales fueren las circunstancias que concurren con la esencialidad propia de la misma.

Consta la presente Memoria descriptiva de ocho páginas foliadas y mecanografiadas por una sola cara y va acompañada de una hoja de dibujos aclarativos.

Barcelona, 15 Abril de 1959

P. A. R. VOLART PONS
P. P.

73198

FIG. 1

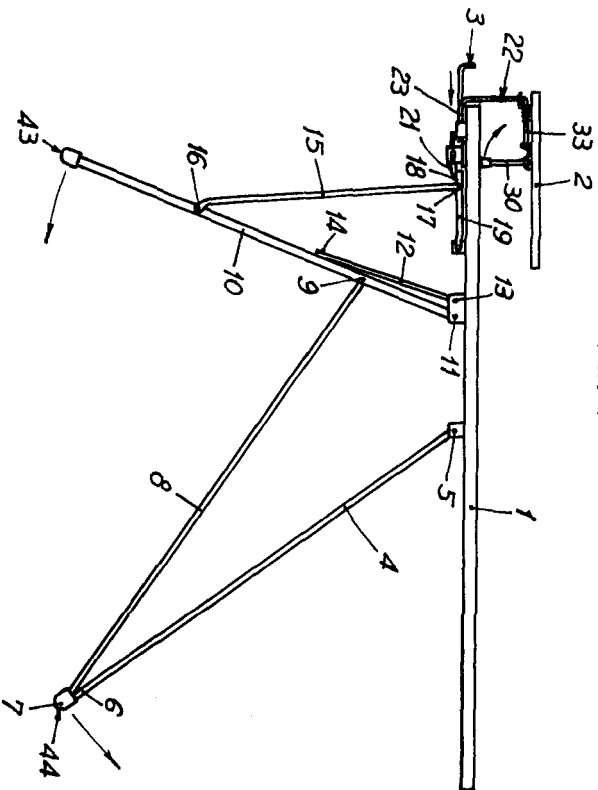


FIG. 2

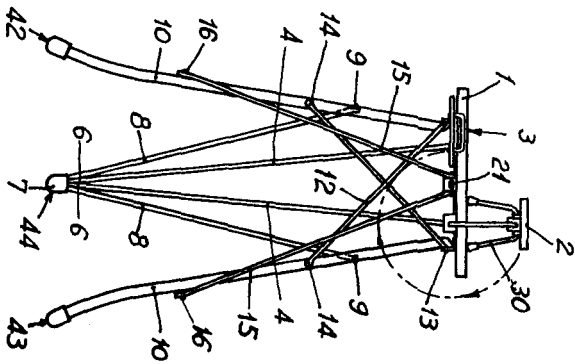


FIG. 3

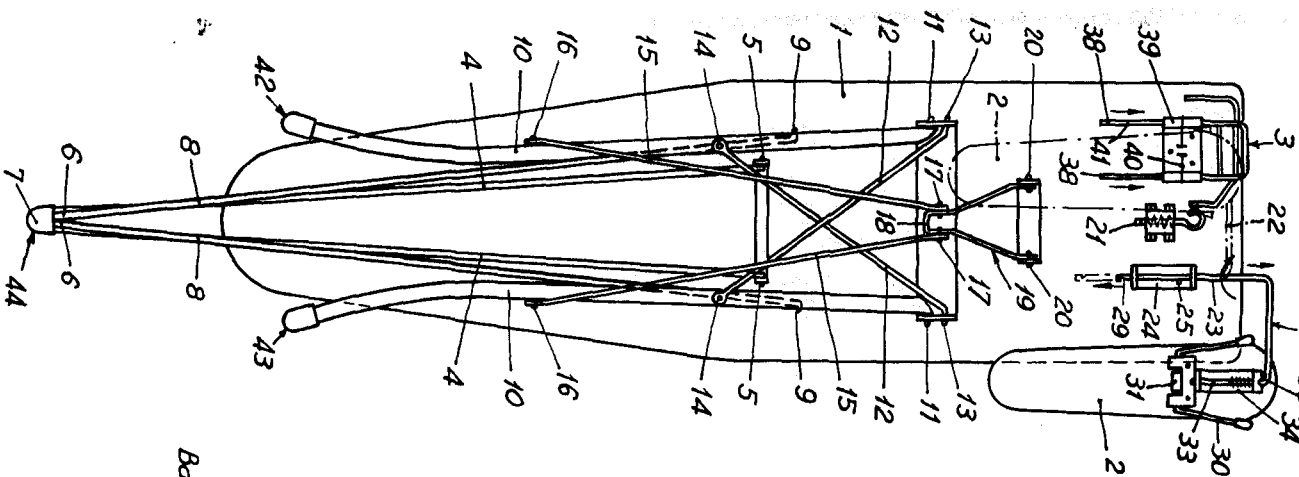


FIG. 4

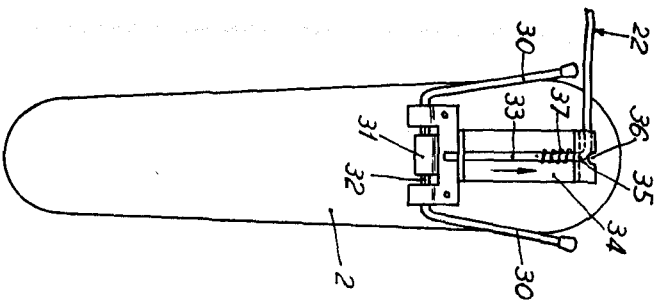
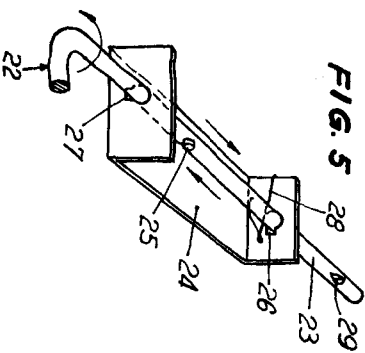


FIG. 5



Barcelona, 15 de Abril de 1959.

P.A.

R. VALLETTA SAINZ
P. S.

[Handwritten signature]

273198

