

15 A



73196

D<sup>a</sup>. Remedios Portabella Cueto, de nacionalidad española, -  
domiciliada en Barcelona, calle Balmes, nº 379, solicita regis-  
trar un Modelo de Utilidad, por 20 años, para España y sus Co-  
lonias, que se refiere a: "GANCHO GRADUABLE PARA CIELOS RASOS  
PROVISTO DE MEDIOS PARA SU ENCLAVAMIENTO".-

- - - - -

5 La presente solicitud de modelo de utilidad, tiene por ob-  
jeto dar a conocer las características de un gancho graduable,  
propio para ser clavado en cielos rasos, con destino a la sus-  
pensión de lámparas y aplicaciones similares, el cual se ca-  
racteriza y distingue por el hecho de que el propio gancho gra-  
duable, está provisto de medios que permiten, en virtud de su  
conformación en punta de escarpia acanalada, el clavado direc-  
to por percusión, sin que sea necesario realizar la previa -  
perforación del cielo raso.-

10 En virtud de la disposición de medios para su clavado, el  
modelo de gancho graduable resulta mucho más ventajoso que -  
otros tipos existentes, de fabricación y montaje más complejo  
o que requieren el concurso de herramientas especiales para  
realizar la perforación por la que debe introducirse el brazo  
15 de soporte del gancho.-

Otra característica del gancho, es la de haberse previs-  
to la posibilidad de prolongar el vástago roscado mediante un  
suplemento en forma de espiga roscada que a través de un man-  
guito fileteado se acopla al vástago del propio gancho.-



20            En los dibujos adjuntos, que constituyen parte integrante  
de la presente memoria descriptiva, se han representado, a tí-  
tulo de ejemplo ilustrativo, las dos posiciones que adoptan -  
los elementos constitutivos del gancho, para proceder a su ins-  
talación y una vez instalado y las piezas que se utilizan pa-  
25            ra alargar el vástago del gancho.-

Dichos dibujos muestran:

Fig.1. Vista del gancho y del brazo articulado en posición  
de clavado y penetración a través del cielo raso.-

30            Fig.2. Vista del gancho ya clavado, mostrando la posición  
del brazo articulado una vez ha traspasado el cielo raso.-

Fig.3. Muestra la espiga roscada y el manguito utilizados  
para alargar el vástago del gancho.-

35            Haciendo referencia a los citados dibujos, seguidamente  
se describen con más detalle las peculiaridades de forma y  
constitución y el modelo de aplicación del gancho graduable  
para cielos rasos, que en líneas generales se ha descrito.-

40            En esencia, el gancho está constituido por dos elementos  
articulados, el primero de los cuales, constituido de plancha  
estampada y doblada en U, forma el elemento de penetración y  
brazo de suspensión -1-. Dicho brazo -1- forma, en su parte  
anterior y por conformación peculiar de la plancha doblada,  
una punta aguda -1'- que en cooperación con la sección acana-  
lada de dicha porción, resulta adecuada para penetrar a tra-  
vés del cielo raso -C- si se fuerza dicha penetración median-  
45            te una adecuada percusión sobre el extremo opuesto -1"- el  
cual forma la cabeza de percusión de la escarpia a que puede  
equipararse el conjunto de la pieza -1-1'-1"-.

50            En su parte media, el elemento -1- soporta a una tuerca  
-2- que puede girar sobre unos pivotes -3- que le sirven de  
eje, de modo que dicha tuerca pueda adoptar indistintamente

73196

15 ABR



la posición horizontal o vertical con respecto a las paredes laterales del elemento -1-.

55 En dicha tuerca va roscado el vástago -4- del gancho -5- propiamente dicho, o en su caso, la espiga roscada -6- que mediante el manguito roscado -7-, se acopla al vástago del gancho a modo de alargadera.-

60 Para graduar la longitud del vástago simple o compuesto y adaptar el florón contiguo al gancho -5- contra la superficie del cielo raso, sea cual fuere el espesor de éste, se ha previsto, según ya es conocido, que una vez clavado el brazo o elemento de penetración -1- y abatido contra el plano interior del cielo raso, el vástago -4- o -6- pueda deslizarse hacia el interior a cuyo fin en el cuerpo doblado -1- se ha practicado una escotadura o ventana que permite emerger al vástago roscado.-

65

70 Se hace constar que la esencialidad del modelo radica en el hecho de haber dispuesto que el brazo o elemento de penetración de sección acanalada, forme una punta aguda que por percusión se clave directamente en el cielo raso sin necesidad de herramientas perforadas, pudiendo aplicarse una alargadera del vástago roscado para que el gancho pueda instalarse en cielos rasos de máximo espesor.-

75 Se sobreentiende que las dimensiones de las piezas constitutivas del gancho, así como la clase de material empleado, podrán variar a voluntad, sin que por ello se altere la esencialidad del objeto.-

80 El modelo de utilidad por: "GANCHO GRADUABLE PARA CIELOS RASOS, PROVISTO DE MEDIOS PARA SU ENCLAVAMIENTO", cuyo privilegio de explotación en España y sus Colonias se solicita por un periodo de 20 años, deberá recaer sobre las particularidades que se concretan en las siguientes,

15 ABR



73196

REIVINDICACIONES

85 1ª.- "GANCHO GRADUABLE PARA CIELOS RASOS, PROVISTO DE MEDIOS  
PARA SU ENCLAVAMIENTO" del tipo constituido por dos elementos  
articulados entre sí, el primero de los cuales está formado -  
por una plancha estampada y doblada longitudinalmente en U,  
que constituye el elemento de penetración y brazo de suspen-  
sión del otro elemento que es el gancho propiamente dicho, -  
caracterizándose por el hecho de que el elemento de penetra-  
90 ción presenta en su parte anterior, una punta aguda que en -  
cooperación con la sección acanalada del elemento permite el  
clavado directo por percusión sobre el extremo opuesto, ha-  
biéndose dispuesto en la parte media del elemento de penetra-  
ción una tuerca con posibilidad de giro sobre unos pivotes -  
100 que le sirven de eje, en la cual va roscado el vástago del -  
gancho susceptible de alargarse acoplándole una espiga, me-  
diante un manguito de enlace, cuyo vástago, una vez introdu-  
cido el elemento de suspensión, puede introducirse hacia el -  
interior del cielo raso a través de una escotadura practica-  
da en el lomo del elemento acanalado de punta aguzada.-

2ª.- "GANCHO GRADUABLE PARA CIELOS RASOS, PROVISTO DE MEDIOS  
PARA SU ENCLAVAMIENTO". Tal como se ha descrito y demostrado  
en los dibujos adjuntos.-

Consta de cuatro hojas foliadas y mecanografiadas por  
una sola cara.-

Barcelona a 15 de Abril de 1959.-

P.A. de Dña. Remedios Portabella Cueto.-

*Remedios Portabella Cueto*



Fig. 1

Fig. 3  
73196

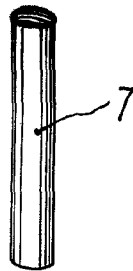
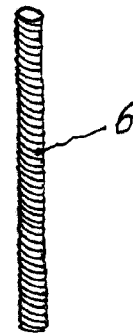
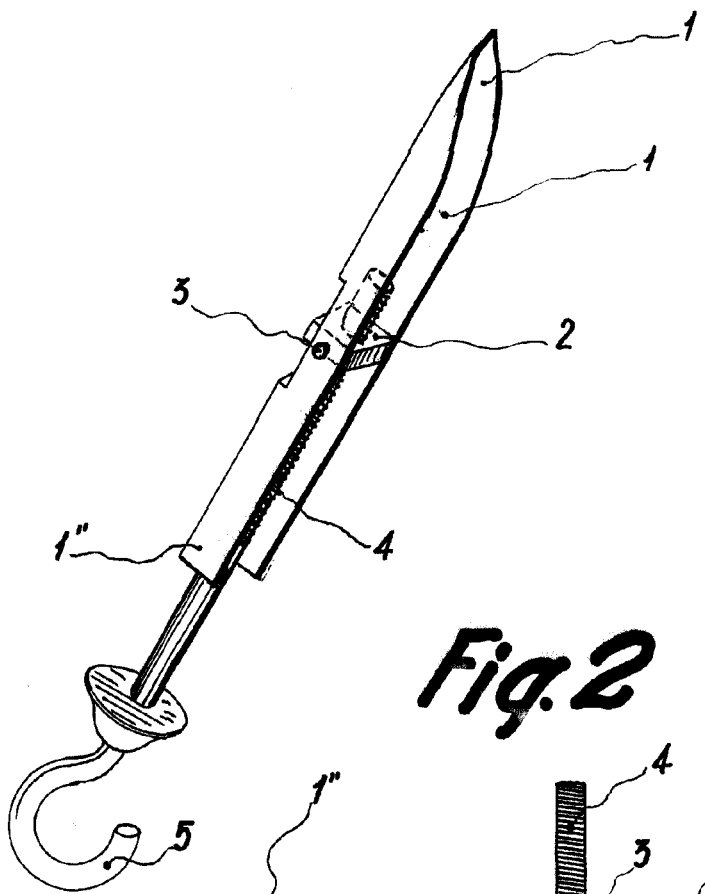
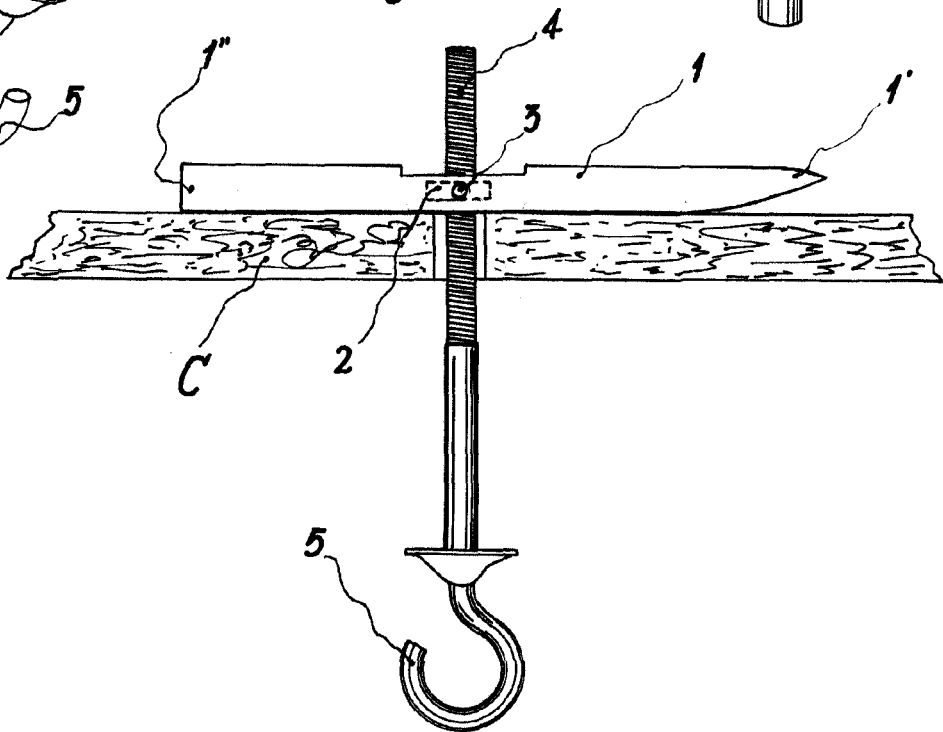


Fig. 2



Escala Variable

Barcelona 15 Abril 1959

P.R. *Juan B. Fenter*  
Juan B. Fenter Ridaura