



14 1971

73193

M O D E L O
D E
U T I L I D A D

a favor de DORONIT, S. A., entidad española, residente en Barcelona, calle Provenza, 500, por "INSTRUMENTO VERIFICADOR DE CONICIDADES, PARTICULARMENTE PARA CONOS DE BROCAS, BARRENAS, Y ÚTILES SIMILARES".

- . -

MEMORIA DESCRIPTIVA

El presente modelo de utilidad se refiere a un instrumento verificador de conicidades, particularmente para conos de brocas, barrenas, y útiles similares.

- Con este instrumento se consigue comprobar la
5. conicidad en las colas de aquellos útiles, tales como las brocas, que deban acoplarse a la máquina directamente en la cavidad receptora cónica que ésta presenta para ello, evitando así el montaje de una broca cónica defectuosa en su espiga de acoplamiento, que en caso de realizarse inutilizaría la pieza a trabajar ya que en ella se obtendría un
 - 10.

73193

14 ABR 1950



taladro deficiente.

5. Permite este instrumento el control o comprobación, indistintamente, de mangos cónicos con o sin tetina de encaje, para lo cual va dotado de señales apropiadas para la posición correcta de estas conoidades en el acto de la verificación.

10. Estos instrumentos verificadores, ventajosamente, serán fabricados en distintos tamaños y con características apropiadas para la verificación de conos Morse, cuyas dimensiones, hoy en día, son adoptadas en todos los países.

15. Esencialmente comprende el instrumento tres placas longitudinales montadas sobre un soporte de manera que dejan libre uno de sus bordes longitudinales, cuyos bordes son convergentes entre sí, de tal manera que estas placas determinan planos que se adaptan perfectamente a una conicidad coincidiendo con sus bordes en la generatriz de ésta.

20. Dos de estas placas se hallan con sus bordes libres enfrentados y sus caras en un mismo plano, mientras que la otra placa se halla en un plano perpendicular a aquél y presenta su borde libre equidistante con los de las otras dos placas.

25. Con el fin de facilitar la explicación, se acompaña a la presente memoria una lámina de dibujos en la que se ha representado un caso de realización que se cita a título de ejemplo, no limitativo del alcance del invento.

En los dibujos:

La figura 1, indica en vista perspectiva el conjunto del instrumento verificador,

73193



la figura 2 , representa en alzado lateral este mismo instrumento, seccionado según la línea II-II de la figura 3,

5. la figura 3, muestra este aparato comprobador, según su alzado frontal,

la figura 4, ilustra en planta el detalle de las placas enfrentadas provistas de las señales indicadoras de la posición correcta del cono, y

10. la figura 5, manifiesta en vista frontal esquemática, la disposición del cono a verificar con respecto de las tres placas del instrumento.

15. Consiste este aparato verificador en un soporte constituido por tres piezas -1-, -2- y -3-, aseguradas entre sí mediante pernos transversales -4- y -5- roscados por sus extremos, en donde se atornillan respectivas tuercas -6- y -7-.

20. Cada una de estas tres piezas presenta el montaje de una placa longitudinal, -8-, -9- y -10-, de las que uno de sus bordes longitudinales -11- queda libre y en disposición convergente con respecto de los correspondiente a las otras placas.

Estas placas, determinan sendos planos, cuyos bordes libres -11- se ajustan perfectamente contra la generatriz de una superficie cónica.

25. Las placas -8- y -10- se hallan en un mismo plano, con sus bordes -11- enfrentados, (figuras 3 y 5), y la placa -9- está dispuesta según un plano perpendicular a aquél y su borde -11- se encuentra equidistante con res-

14 ABR. 19



73193

pecto de los de las placas -8- y -10-.

En estas placas enfrentadas, y en su cara superior, se han previsto señales transversales para la correcta posición de los conos en su verificación. Así la

5. placa -8- comprende una señal -12- en la que coincidirá el plano o testa de un cono carente de tetilla de encaje. En cambio en la placa -10- existen tres señales -13-, -14- y -15-, de las que la primera debe coincidir con la terminación de la conicidad, y entre las -14- y -15- debe ser colocada la tetina de encaje T del cono C de acoplamiento de una broca o útil similar, (figuras 4 y 5), con la particularidad de que el plano de esta tetina debe coincidir con el plano o cara exterior de las citadas placas -8- y -10-.
- 10.

15. Se comprende, que en caso deseado, el soporte de las tres placas, puede estar constituido por unas otras piezas en las que se monten solidariamente en la misma disposición convergente las citadas placas.

20. El modelo, dentro de su esencialidad, puede ser llevado a la práctica en otras formas de realización, que difieran en detalle de la indicada a título de ejemplo, a las cuales alcanzará igualmente la protección que se recaba. Podrá pues, fabricarse en cualquier forma y tamaño, con los medios y materiales más adecuados, por quedar todo ello comprendido en el espíritu de las reivindicaciones.
- 25.



73193

N O T A

Se reivindica como objeto del presente modelo de utilidad:

5. 1. Instrumento verificador de conicidades, particularmente para conos de brocas, barrenas, y útiles similares, caracterizado esencialmente por comprender sobre un soporte el montaje de tres placas longitudinales con la particularidad de que presentan uno de sus bordes longitudinales libre y convergente con respecto a los correspondientes de las otras placas, de manera que éstas determinan planos cuyos bordes libres se ajustan perfectamente a la generatriz de una superficie cónica.
10. 2. Instrumento verificador de conicidades, particularmente para conos de brocas, barrenas y útiles similares, según la reivindicación anterior, caracterizado porque dos de estas placas se hallan con sus bordes libres enfrentados y con sus caras en un mismo plano, mientras que la placa restante se halla dispuesta en un plano perpendicular a aquél y con su borde libre equidistante con respecto de los bordes libres de las otras dos placas.
15. 3. Instrumento verificador de conicidades, particularmente para conos de brocas, barrenas y útiles similares, según las reivindicaciones 1 y 2, caracterizado porque una de las placas de bordes enfrentados presenta señales transversales que indican la posición correcta en la verificación de una espiga cónica con tetina de encaje,
20. 25.

73193

14 ABR 1959



y la otra placa presenta la señal correspondiente para la verificación de espigas cónicas sin tetina de encaje.

5. Instrumento verificador de conicidades, particularmente para conos de brocas, barrenas y útiles similares, según la reivindicación 1, caracterizado porque cada una de las tres placas se halla montada sobre un soporte independiente, cuyos tres soportes están unidos entre sí mediante pernos transversales.

10. Instrumento verificador de conicidades, particularmente para conos de brocas, barrenas y útiles similares.

La presente memoria consta de seis hojas foliadas, escritas a máquina por una sola cara,

Barcelona, a 14 de abril de 1959

DORONIT, S. A.

p.a.

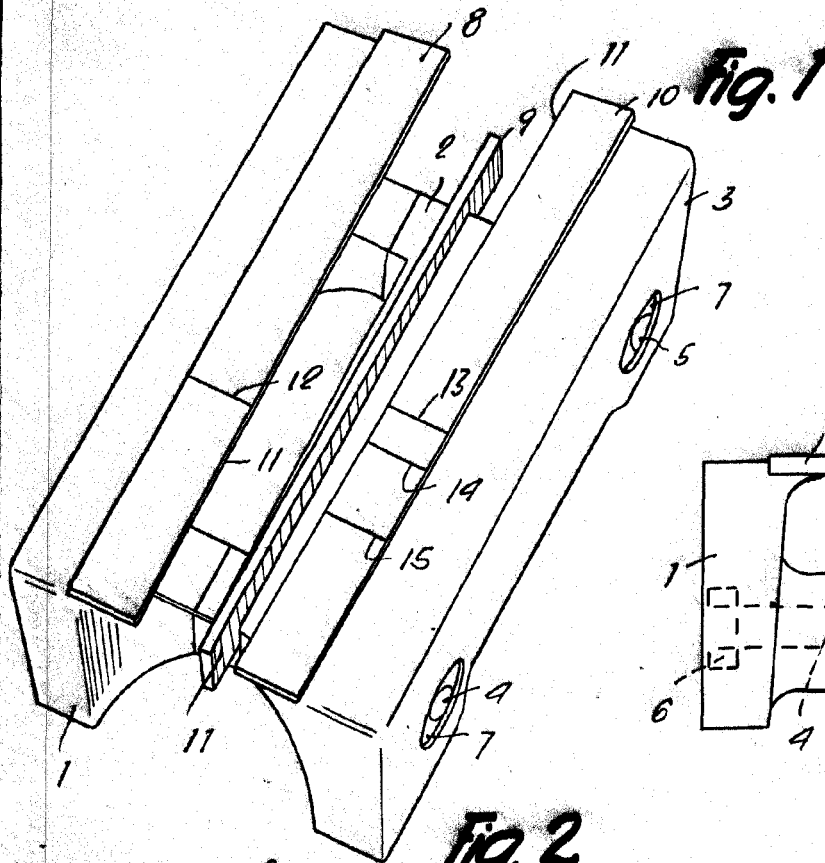


Fig. 1

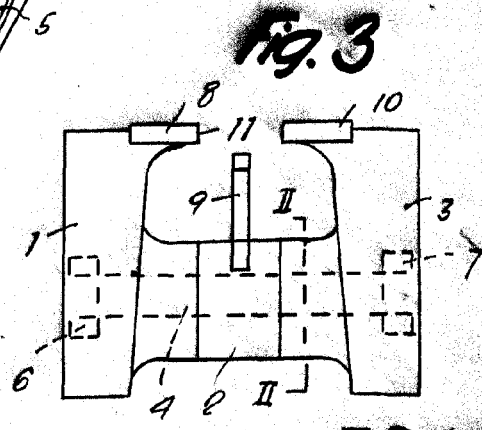


Fig. 3

73193

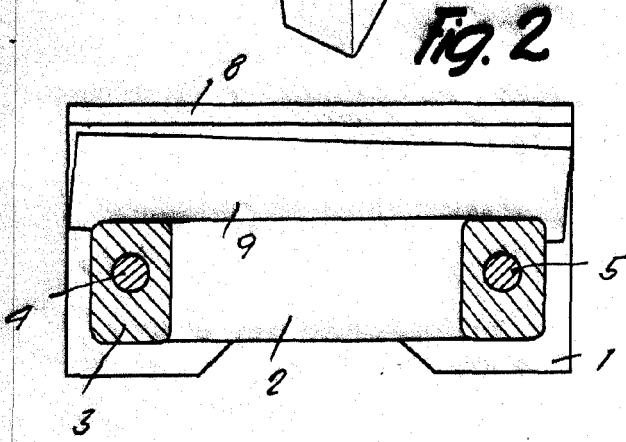


Fig. 2

Fig. 5

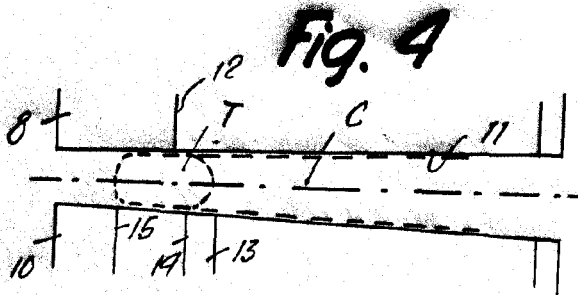
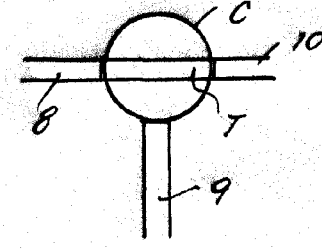


Fig. 4

Barcelona, 14 Abril 1959
Doronit, S. A.
p.a.

