

73191



73191

MODELO DE UTILIDAD

por 20 años

por "UN PERFIL ADAPTABLE A LOS BORDES DE CIERRE DE MALETAS Y SIMILARES", a favor de D^a Susana Larrégola Perelegre, de nacionalidad andorrana, domiciliada en Barcelona, Valls y Taberner, 9.

=====

MEMORIA DESCRIPTIVA

Actualmente, se acostumbra a montar instrumental médico, electrónico, cinematográfico o de otro tipo, en estuches en forma de maletas y similares que permiten un transporte cómodo y fácil a la vez que una protección suficiente. Sin embargo, en muchos casos se encuentran dificultades para hacer coincidir los bordes de cierre de dichos estuches, especialmente los fabricados, como es frecuente, a base de madera recubierta con tela, piel o plástico.

5.



Este Modelo de utilidad resuelve de manera completa este inconveniente, con gasto adicional poco apreciable. Esencialmente consiste en un perfil de material preferiblemente plástico, el cual es adaptable a los bordes de cierre de toda clase de estuches constituidos como se ha dicho, teniendo medios de afianzamiento completo a los bordes, y facilitando una superficie de contacto entre las partes a cerrar del estuche, de una gran regularidad y firmeza que permite su perfecto cierre y acabado.

5. Para su mejor comprensión, se adjuntan, a título de ejemplo, unos dibujos de un perfil realizado de acuerdo con el presente Modelo.

10. La figura 1 es una vista en perspectiva del perfil una vez montado, la figura 2, es una sección transversal del mismo, y la figura 3, es una sección de una de las paredes llamadas a coincidir.

15. Según tales dibujos, este Modelo se compone esencialmente de un perfil -1- en forma de "U" cuyos brazos -2- y -3- terminan en los doblados hacia dentro -4- y -5-, cuyos perfiles abrazan inferiormente las paredes a cerrar -8- y -9-, siendo los doblados -4- y -5- susceptibles de introducirse en las ranuras -6- y -7- que existen en tales paredes a coincidir -8- y -9-, paralelamente a los bordes de éstas. El cierre se efectúa por coincidencia de los perfiles montados sobre ambas paredes -8- y -9-.

20. Todo cuanto no afecte, altere, cambie o modifique la esencia del perfil aquí descrito será variable a los efectos del actual Modelo.

N O T A.

30. Se reivindica como objeto de este registro por Modelo de utilidad:

1.- Un perfil adaptable a los bordes de cierre de maletas y



similares, caracterizado esencialmente por consistir en un perfil en forma de "U" cuyos dos brazos llevan sendos doblados hacia dentro susceptibles de introducirse en unas ranuras que existen en las paredes a unir, paralelas a los bordes y cercanas a los mismos, quedando abrazada inferiormente cada pared entre los brazos del perfil en "U".

5.

Sean cuales fueren las circunstancias que concurran en la esencialidad del Modelo de utilidad definido en la anterior reivindicación, cuyo objeto es:

10.

2.- "UN PERFIL ADAPTABLE A LOS BORDES DE CIERRE DE MALETAS Y SIMILARES".

Consta la presente memoria de tres hojas foliadas, mecanografiadas por una sola cara y del dibujo adjunto.

15.

Barcelona, nueve de abril de mil novecientos cincuenta y nueve.

P.A. de D^a Susana Larrégola Perelegre,

L. DURAN
P. P.



73191

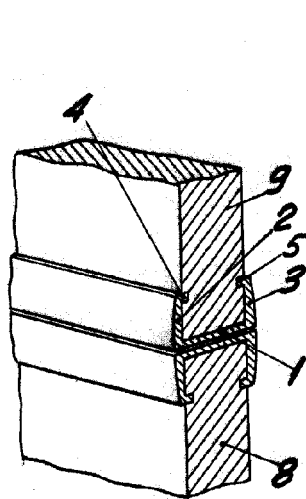


Fig. 1

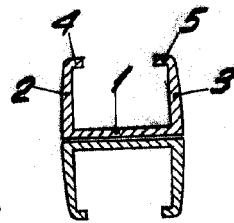


Fig. 2

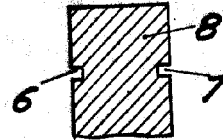
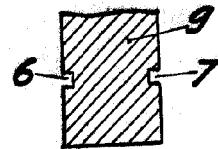


Fig. 3

BARCELONA, 9 ABRIL DE 1959

L. DURAN
P.P.

ESCALA VARIABLE