

73167

73167

MEMORIA DESCRIPTIVA

que se acompaña a

la solicitud de un

MODELO DE UTILIDAD, por VEINTE AÑOS en ESPAÑA, a favor de
DON RAFAEL BERGA CABRERA, de nacionalidad española, domicilia-
do en Valencia, calle de Buenos Aires, 13

por

"NUEVA FUNDA PARA GAFAS"

73167



5 La Invención a que se refiere la presente Memoria constituye una novedad industrial con características y ventajas que la hacen merecedora del privilegio de explotación exclusiva por ella solicitado, de acuerdo con las prescripciones del Estatuto vigente sobre Propiedad Industrial de fecha 26 de julio de 1929, texto refundido publicado el 30 de abril de 1930.

10 Según se desprende del enunciado el presente Modelo de Utilidad se refiere a una nueva funda para gafas cuya especial constitución permite la fácil extracción y una seguridad absoluta para las gafas.

15 La nueva funda para gafas a que nos referimos está constituida por un cuerpo laminar formado por dos piezas superpuestas de distinto índice de flexibilidad, cuyo cuerpo laminar se dobla sobre sí mismo en una parte de su extensión para conformar el bolsillo de retención de las gafas, mientras que su lado opuesto tiene una prolongación en forma de lengüeta que, al doblarse el cuerpo laminar para formar la tapa, coincide con unas aberturas previstas en la parte posterior del bolsillo, que constituyen broche de cierre.

20 Según se representa en los dibujos que se acompañan a la presente solicitud la funda está constituida por dos cuerpos superpuestos -1- y -2- laminares, de distinto índice de flexibilidad, una parte de cuya extensión -3- se dobla sobre sí misma para formar un bolsillo -4- en cuyo interior queda alojada la nariz o nuez -6-, representada en línea de trazos. Del borde superior sobresale una aleta -5- que coincide con una doble ranura -7- practicada en la parte posterior del bolsillo, a través de cuya doble ranura pasa la extensión -5- para efectuar el cierre, cuando el cuerpo laminar

25

30

73167



se dobla sobre sí mismo.

En la figura 2ª, aparece en posición de cierre con la tapa abatida sobre el bolsillo, viéndose la posición de las ranuras de cierre, y, en la figura 3ª, se representa la funda totalmente cerrada con la lengüeta atravesando la doble ranura.

Como puede apreciarse la construcción, montaje y cierre de la funda en cuestión es sencilla en extremo por cuanto no precisa de ningún elemento mecánico, resultando por tanto su coste muy reducido.

Hecha la descripción precedente es necesario añadir, que los detalles de realización de la idea expuesta pueden variar sin que por ello cambie la esencia de la invención, que es la que se desprende de los párrafos que anteceden y lo que se reivindica en la siguiente

NOTA

En resumen: El Modelo de Utilidad que se solicita ha de recaer sobre las reivindicaciones siguientes:

1ª.- NUEVA FUNDA PARA GAFAS, caracterizada esencialmente por el hecho de estar constituida por un cuerpo laminar formado por dos elementos superpuestos unidos por sus bordes, cada uno de ellos de distinto índice de flexibilidad; cuyo cuerpo laminar se dobla sobre sí mismo en una pequeña extensión para formar un bolsillo, en cuyo interior queda alojada la nariz o puer que regula la abertura del bolsillo; hallándose prolongado, el extremo opuesto a aquel en que aparece el bolsillo, en una aleta que en posición de cierre de la funda coincide con una doble ranura practicada en la parte posterior del bolsillo, a través de la cual pasa la aleta para efectuar el cierre.

2ª.- Se reivindica por último como objeto sobre el que ha de recaer el Modelo de Utilidad que se solicita "NUEVA FUN-



73167

DA PARA GAFAS".

Todo tal y como queda descrito y reivindicado en la presente Memoria que consta de cuatro hojas escritas a máquina por una sola cara y dibujos que se acompañan.

65

Madrid, 22 de abril de 1959

ALFONSO UNGRIA

Fig. 1^o

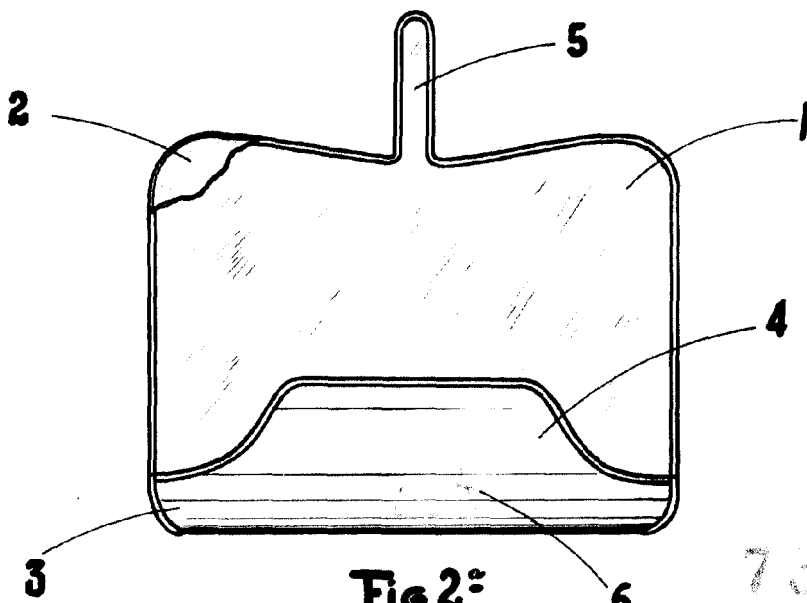


Fig. 2^o

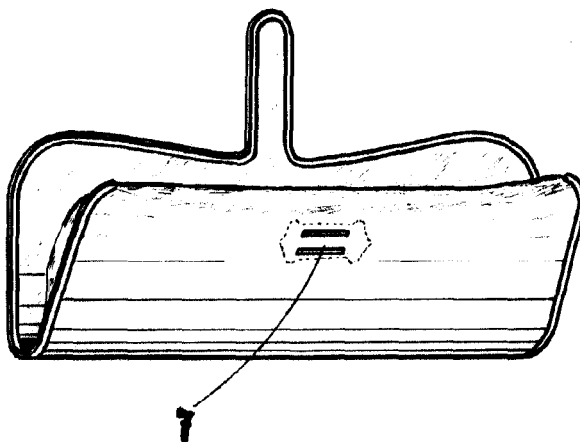
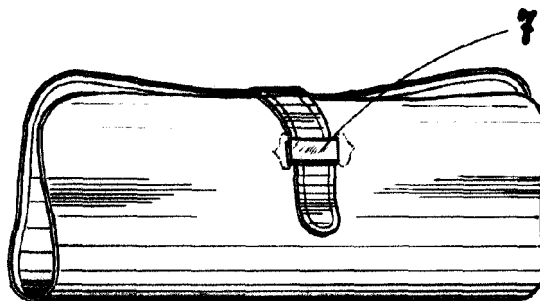


Fig. 3^o



75167

ESCALA VARIABLE

MADRID, 23 DE abril DE 1959

ALFONSO UNGRÍA