

22 A



73165

MEMORIA DESCRIPTIVA

que se acompaña a una solicitud de modelo de utilidad por veinte años, para España y sus Posesiones, por DISPOSITIVO DE CIERRE DE VENTANAS PERFECCIONADO, a favor de INDUSTRIAS ABC, S.A., de nacionalidad española, residente en Mondragón (Guipúzcoa), P. de Arrasate nº 17.

El presente Modelo de Utilidad recae sobre un dispositivo de suma sencillez, para cierre de ventanas, que resuelve el sistema de cierre por un medio fácil y económico y que al mismo tiempo tiene una seguridad y eficacia funcional perfecta.

5

Para mejor ilustración de la presente descriptiva, se acompaña una hoja de planos en la que se representa un ejemplo ejecutivo de la invención, citado a título de mera ilustración, ya que caben ligeras variantes de realización dentro del espíritu de la invención. Los dibujos citados muestran:

10



La fig. 1 una vista total del dispositivo.

La fig. 2, una sección de uno de los casquillos de anclaje de los terminales de la barra.

15 Según la invención, tenemos una barra de cierre (8) accionada por un mando convencional, dispuesta verticalmente cerca del borde del batiente. Esta barra (8) presenta una doble acodadura en cada uno de sus terminales, merced a la cual toma un tramo oblicuo (7-7') y sigue despues verticalmente paralela a su eje en un trozo corto (6-6') sobresaliendo de los bordes superior e inferior del batiente.

20

Esta barra, tiene unos anillos-guías (9-9') que hacen de sujección, antes de llegar a las acodaduras citadas, los cuales van apoyados solidarios de una pletina de fondo que se atornilla al batiente.

25

En el marco, y en puntos coincidentes con los terminales de la barra (8) se colocan unos casquillos para anclaje de dichos terminales cuando el dispositivo está en posición de cierre. Esta especie de casquillos están formados por una pletina que presenta un resalte central (3) y dos orejas perforadas a cada lado ((1) y (2) taladradas para dejar paso a los tirafondos de sujección. En la parte baja delantera, cada casquillo presenta una ventana (4) para dejar paso a cada terminal de la barra (8); opuestamente a dicha ventana, el casquillo presenta un faldón (5).

30

35

El funcionamiento de este dispositivo es muy sencillo y se desprende de su propia descriptiva. Cuando el batiente está cerrado, los terminales de la barra (8) están alojados dentro de los respectivos casquillos. Para abrir se acciona el mando de forma convencional, y la barra gira, con lo cual sus terminales acodados, por su forma espe-

40

22 AB



73165

45

cial, se liberan de los casquillos saliendo por las ranuras o ventanas (4) de los mismos, e incluso ofrecen la ventaja de hacer una ligera presión contra el marco, lo cual colabora a la mejor apertura del batiente.

50

Finalmente se hace constar que en el presente Modelo de Utilidad cabe cualquier variante de realización que no altere el espíritu de lo descrito, pudiéndose fabricar en toda clase de materiales y dimensiones apropiadas sin limitación.

55

NOTA. - Descrito suficientemente lo que antecede, sólo resta consignar que lo que se declara propio, nuevo y útil del solicitante, es lo contenido en las siguientes:

REIVINDICACIONES

60

1 - Dispositivo de cierre de ventanas, perfeccionado, caracterizado por consistir en una barra vertical de mando convencional, dispuesta cerca de la arista libre de un batiente, cuyos terminales sobresalen de las aristas superior e inferior del mismo, y presentan dos acodaduras, una primera, que determina una trayectoria oblicua, y otra segunda que determina una corta trayectoria paralela al eje de la barra; habiéndose previsto cerca de cada extremo, antes de llegar a dichas acodaduras, unas anillas guías, que soportan dicha barra, la cual tiene giro dentro de ellas, y las cuales están dotadas de una chapa perforada para fijarse al batiente.

65

2 - Dispositivo, según reivindicación 1ª caracterizado porque en el marco del batiente, coincidiendo con las posiciones de los terminales de la barra descrita, se prevén unos casquillos con orejas perforadas para su fijación

73165

22 AB



75

por tirafondos, al marco citado; teniendo estos casquillos en su parte delantera unas ventanas abiertas hasta la base inferior, que sirven para que los terminales de la barra antes descrita, puedan entrar y salir, alojándose y desalojándose en dichos casquillos, cuando se acciona el mando de la barra de referencia, determinando así las posiciones de cierre y de apertura respectivamente.

80

3 - DISPOSITIVO DE CIERRE DE VENTANAS, PERFECCIONADO.

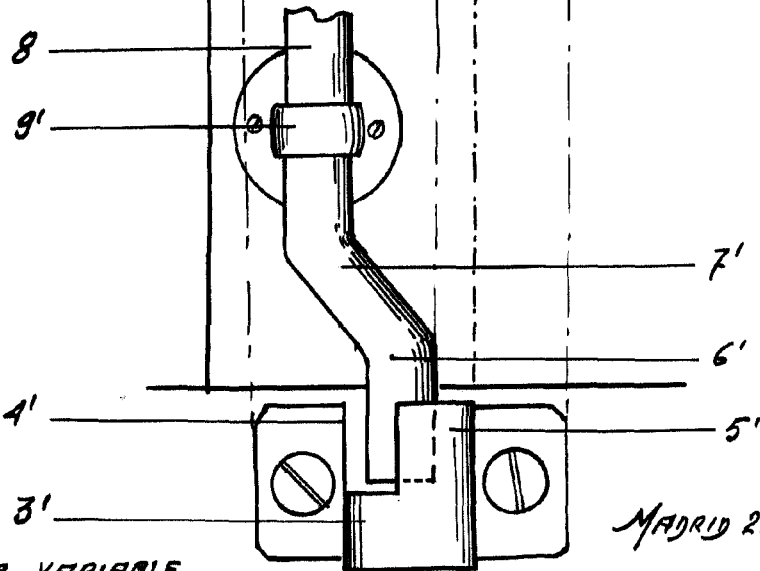
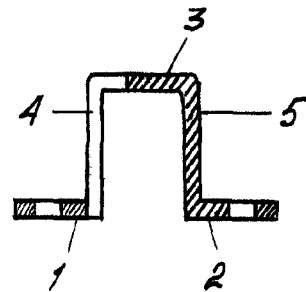
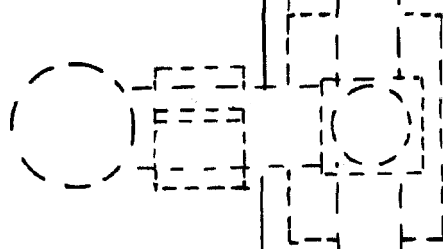
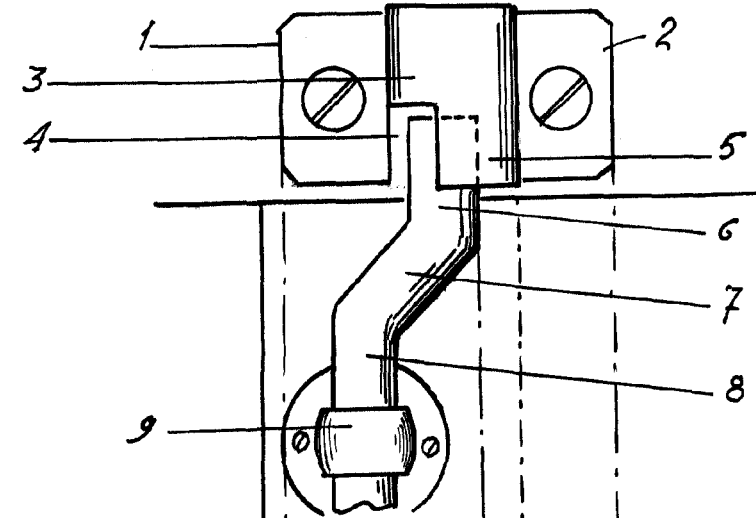
Todo según queda descrito en la presente Memoria, que consta de cuatro hojas foliadas y mecanografiadas por una sola cara, con un total de ochenta y cuatro líneas, y hoja de planos que adjunto se acompaña.

Madrid, 22 de abril 1959

p.a. *Chazaraino*



22 A



MADRID 22 ABRIL 1953

ESCALA VARIABLE

Maruyi
 [Signature]