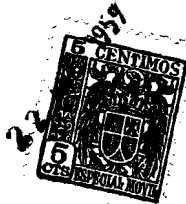


73164

73164



MEMORIA DESCRPTIVA

Correspondiente a un MODELO DE UTILIDAD cuyo registro se solicita por veinte años.

A favor de

D. Juan Moreno Teixidor, de nacionalidad española.

Residente en MATARO (Barcelona). - Plaza San Cristobal, 3

p o r:

"BRAGA-FAJA PERFECCIONADA"

73164



La presente memoria descriptiva tiene como fin la declaración del objeto sobre que ha de recaer el privilegio de explotación industrial y comercial exclusiva en el territorio nacional de un Modelo de Utilidad conforme a la legislación

5.- vigente en materia de Propiedad Industrial, que, según expresa el enunciado, trata de un nuevo tipo de braga que reúne al mismo tiempo características y cualidades de faja.

Con esta nueva prenda interior de uso femenino se introduce en el mercado una notable innovación por haberse logrado en su estructura constructiva un doble uso ya que realiza al mismo tiempo las funciones de braga y la de faja.

10.-

Existen en el mercado fajas que pueden complementarse con una braga corriente, de forma que la faja se sobrepone a la braga. El principal inconveniente de este modelo de faja es

15.-

su incomodidad. Sin embargo, en este modelo, podría decirse que su característica dominante es la de braga (forma, fácil lavado, flexibilidad, etc., etc.). Sin embargo, al mismo tiempo ejerce la función de faja, ya que dispone de una amplia zona de tejido elástico que abarca la totalidad de la prenda

20.-

con la excepción de su parte frontal, constituida esta por tejido no elástico, reforzado en su parte superior, que queda ajustada al vientre por efecto del tejido elástico a la que va unido.

25.-

Por las razones antes citadas esta prenda viene especialmente indicada para su uso en la práctica de deportes y durante el verano por la comodidad que supone el empleo de la mencionada prenda.

30.-

Con el fin de facilitar la interpretación más exacta del objeto sobre que ha de recaer el presente privilegio, en el plano adjunto complementario de la presente exposición, se representa una forma práctica para la realización industrial y únicamente a título de ejemplo y, por consiguiente, sin



carácter exhaustivo sino meramente informativo.

En este plano:

- 35.- Fig. 1ª, vista frontal en perspectiva de la braga-faja.
Fig. 2ª, vista posterior en perspectiva de la braga-faja.
En las expresadas figuras, las referencias corresponden:
- (1).-Tejido elástico.
 - (2).-Tejido liso.
 - 40.- (3).-Pespunteado de refuerzo.
 - (4).-Borde elástico.

La braga-faja presenta en su aspecto exterior el aspecto de una simple braga, sin embargo, la constitución de sus tejidos, necesaria para darle las especiales características de faja, es la siguiente: Su parte delantera (2) está formada por un tejido liso, reforzado en su parte superior por un pespunteado sobre doble tela (3).

Unido por costuras a esta parte delantera existe un tejido elástico (1) rematado el conjunto por bordes elásticos (4) en la cintura y perneras.

El tejido elástico (1) se ajusta al cuerpo y estira al tejido liso (2) y (3) frontal por lo que se evitan arrugas molestas en esta parte realizándose perfectamente la función de faja al oprimir el vientre por medio de esta zona reforzada delantera.

Descrita suficientemente la naturaleza del invento y su forma de realización práctica, únicamente cabe añadir que en el conjunto y partes independientes constitutivas del todo son susceptibles modificaciones y cambios de materias, forma y disposición en cuanto estas alteraciones no desvirtúan el fundamento esencial del mismo.



REIVINDICACIONES

65.- 1ª).-"BRAGA-FAJA PERFECCIONADA" que se caracteriza por estar constituida por un tejido elástico que abarca la parte posterior y costados unido por costuras a otro tejido liso y no elástico que abarca su parte delantera, estando este tejido reforzado en su zona superior por otra tela superpuesta, de forma que la doble tela resultante queda homogenizada por un pespunteado transversal, consiguendose que al ser tensada por efecto de la tela elástica dicha zona reforzada oprima el vientre efectuando función de faja.

70.- 2ª).-"BRAGA-FAJA PERFECCIONADA" que se caracteriza por estar constituida según la anterior reivindicación por tejidos lavables y flexibles terminando en sus bordes por elásticos.

75.- 3ª).-"BRAGA-FAJA PERFECCIONADA".

La presente memoria descriptiva consta de cuatro hojas foliadas y mecanografiadas por una sola cara, componiendo un total de setenta y nueve líneas, incluidas éstas.

Madrid, 22 de Abril de 1.959.-

ANTONIO MARTINEZ
S. P.

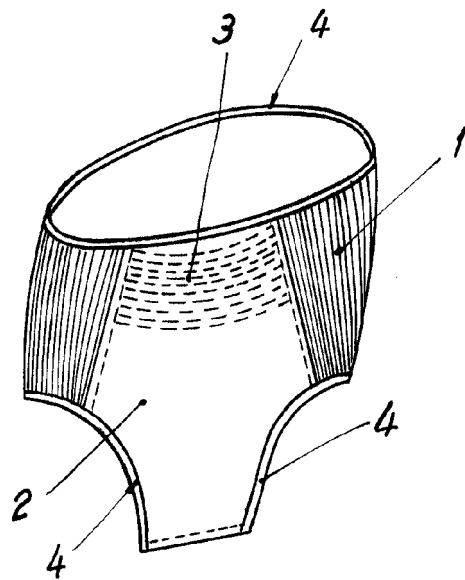


Fig. 1

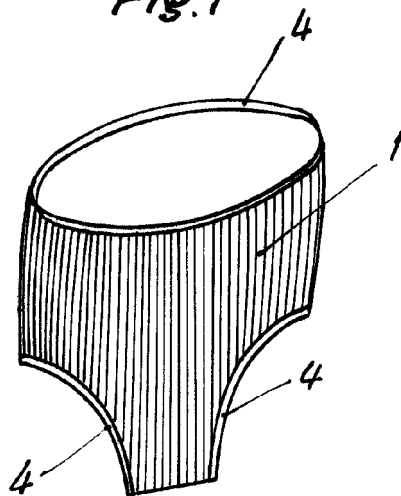


Fig. 2

Madrid, 2 de Abril de 1.959

Escala variable