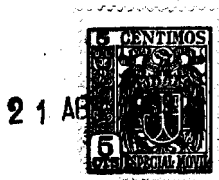


73159

73159



MEMORIA DESCRIPTIVA

=====

Correspondiente a la solicitud de registro de Modelo de Utilidad que, por veinte años, se solicita para España y sus Colonias, a favor de Don Benito MANSO ALONSO, de nacionalidad española, residente en San Sebastián (Guipuzcoa), Paseo de Colón, número 7, 5º, -----

p o r

"EXTRACTOR DE LIQUIDOS PERFECCIONADO"

=====

La extracción de líquidos de los depósitos que los contienen, bien para llenar otros depósitos de menor capacidad, bien para el empleo de reducidas cantidades, no siempre puede efectuarse en forma directa, como, por ejemplo, la extracción de gasolina de los depósitos de los automóviles, y

21 ABR



73159

10

el empleo de tubos de goma en los que se practica una succion bucal, corrientemente empleado, no es recomendable -- desde ningun punto de vista, especialmente el higienico, -- resultando aun menos adecuada cuando se trata de liquidos corrosivos que pueden resultar peligrosos.

15

Para evitar estos inconvenientes y poder disponer de un extractor de liquidos que realice la funcion limpia y facilmente, sin que el liquido entre en contacto con el manipulador, se ha ideado y realizado el extractor de liquidos perfeccionado que constituye el objeto de la presente Memoria descriptiva y una de cuyas posibles formas de realizacion, dada como simple ejemplo no limitativo, se representa en el dibujo adjunto.

20

La Figura representa el extractor en seccion, para permitir apreciar sus caracteristicas principales.

25

Esta constituido por un cuerpo cilindrico (1), de material flexible no atacable por los liquidos a tratar, que adopta la forma de un frasco con el gollete provisto de rosca (2) y tiene el fondo atravesado por un orificio a cuyos bordes va soldado un racord del mismo material (3).

30

A este racord (3) se une por el interior un tubo (4), que termina en corte oblicuo de pico de flauta a la mitad de la altura del gollete (2), y por la parte exterior a un tubo flexible y transparente (5), cuyo extremo opuesto monta a presion con otro tubo rigido (6) que en su extremo remata tambien en pico de flauta.

35

A la rosca del gollete (2) se atornilla la llave de paso (7) del tipo de aspita, constituida por un cuerpo cilindrico, del mismo material que el cuerpo (1), cerrado por su parte inferior y abierto por la superior, que presenta una pestaña hacia el exterior (8), sobre la que montan, pa

21 ABR.



73159

40 ra evitar el desprendimiento, dos garras (9) diametralmente opuestas, unidas a la parte inferior del manipulador -- (10), provisto de nervaduras de refuerzos), en que remata por la parte superior el cuerpo (11), complementario de la llave de paso, de forma cilíndrica y atravesado por una -- perforación coincidente con los orificios dispuestos diame

45 tralmente en el cuerpo (7), uno de los cuales va provisto del dispositivo de rosca (12) de unión gollete (2) y el -- otro de un saliente tubular (13), con un resalte anular -- (14), de contención del tubo curvo de salida (15).

50 Para su empleo se introduce en el recipiente que contiene el líquido a extraer el tubo rígido (6) y, presionando sobre las paredes flexibles del cuerpo (1), se efectúa el cebamiento del dispositivo, mientras se mantiene cerrada -- la llave de paso (7), y al abrir ésta el líquido pasará -- por el tubo (6), el flexible (5), record (3), tubo rígido interno (4), cuerpo (1) y, a través de la llave (7), al tu

bo de salida (15).

55 Como puede apreciarse fácilmente, la succión del líquido se efectúa con la máxima facilidad, sin que ninguna gota de líquido, sea cualquiera su característica físico-química, pueda dañar al que lo utiliza, ni tampoco al aparato, por las condiciones a tal fin elegidas del material en que

60 está construido, efectuando la extracción de las cantidades precisas en cada caso que, si se desea pueden regularse mediante las oportunas graduaciones en el cuerpo (1).

65 Resulta pues un dispositivo nuevo y de indudables ventajas, por lo perfecto y rápido de su funcionamiento, su sencillez constructiva que permite una fácil limpieza, y por ser económico en material, fabricación y mano de obra, --- siendo además imposible que el líquido salga por la llave, merced a las garras (9) de sujeción, cualquiera que pueda

ser su presión.

-4-  
73159 ABR



70

Claro es que el ejemplo de realización descrito y representado, podrá ser variado en detalles secundarios de materia, forma y dimensiones, sin que tales cambios supongan pérdida de sus características fundamentales, según quedan expuestas.

75

N O T A

EN RESUMEN: El Modelo de Utilidad que, por veinte años, se solicita para España y sus Colonias, ha de recaer sobre las siguientes reivindicaciones:

80

1ª.- "EXTRACTOR DE LIQUIDOS PERFECCIONADO", que se caracteriza por constituirlo un cuerpo, en forma de frasco de gollete roscado y de material flexible, cuyo fondo va atravesado por un racord soldado al mismo y al cual se une un tubo flexible y transparente que monta por el extremo o--- puesto en un tubo rígido rematado en pico de flauta, mientras que por el interior se une al citado racord otro tubo semirígido igualmente rematado, que termina a la mitad de la altura del gollete, al que se atornilla la llave de paso, del tipo de espita, cuyo mando lleva diametralmente opuestas unas garras que montan sobre el reborde de que va provisto su cuerpo para impedir su salida fortuita, y al oprimir las paredes flexibles del cuerpo se produce el autotcebamiento y el líquido extraído del recipiente sale al exterior por un corto tubo curvo unido a la llave.

85

90

95

2ª.- Por último, se reivindica como objeto sobre el que ha de recaer el Modelo de Utilidad que, por veinte años se solicita para España y sus Colonias, -----

p o r

"EXTRACTOR DE LIQUIDOS PERFECCIONADO"

100

Todo conforme queda expresado en la presente Memoria descriptiva que consta de cinco hojas escritas a máquina por

-5-

21A



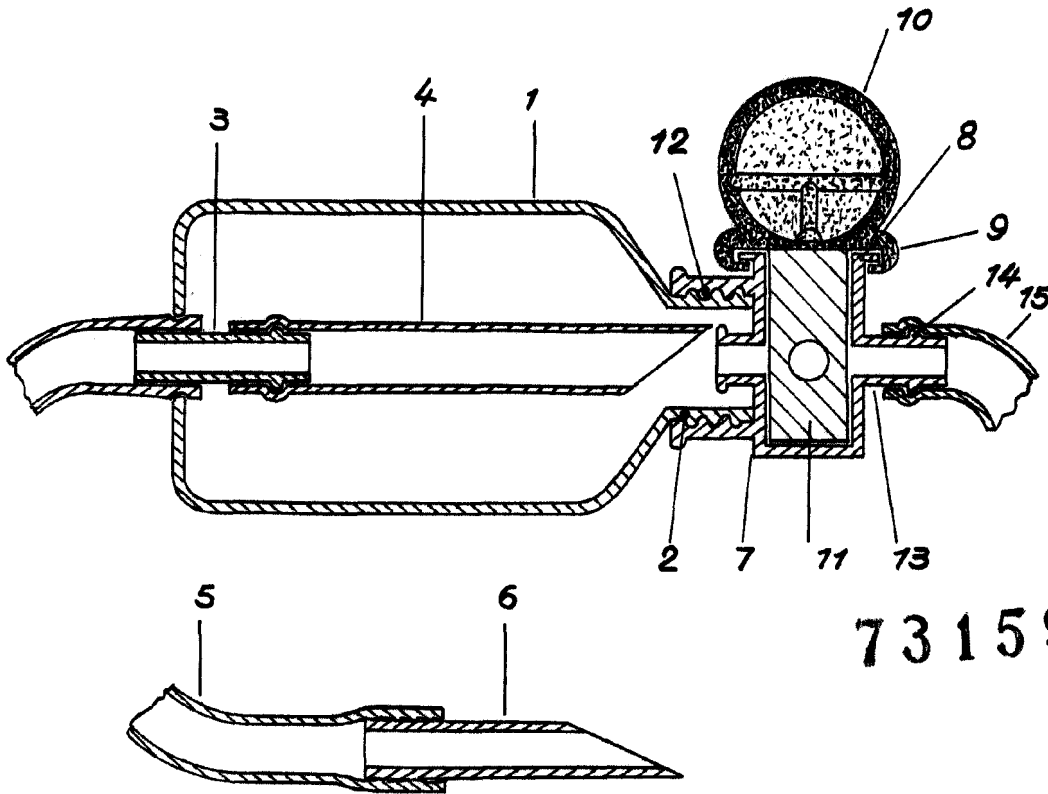
73159

una s3la cara y dibujos que se acompa1an.

Madrid, 21 ABR 1959.

P.A.

21 ABR.



73159

ESCALA VARIABLE  
MADRID, 20 ABR. 1959  
P.A.

*Benito Manso Alonso*  
*Elcano*