



73150

MEMORIA DESCRIPTIVA

Correspondiente a la solicitud de registro de un modelo de utilidad que, por veinte años, se reivindica para España y sus Colonias, a favor de D. Sirio SIERRA CHAVES, D. Antonio CHAVES TOCADO y D. José María VELILLA LOZANO, todos de nacionalidad española, residentes en Zaragoza, Gascón de Gotor, número 21,---

p o r

" DISPOSITIVO DE CIERRE SIMPLIFICADO "

5 Se reivindica la protección jurídica prevista en el vigente Estatuto sobre Propiedad Industrial para un nuevo tipo de dispositivo de cierre para puertas, ventanas ó cualquier clase de mobiliario susceptible de ser aplicado, cuya novedad con relación a cuanto en la materia ha venido practicándose y poniendo en ejecución en España, le hacen ser acreedor al privilegio de explotación exclusiva que reconoce y preceptual el precitado cuerpo legal.

10 Como es sabido, en aquellos casos en que se desea dejar cerrada una puerta por ejemplo, y sea preciso abrir y cerrarla con frecuencia, es inconveniente generalmente experimentado la necesidad de girar manivelas, pomos, etc., siempre sujetos a desgaste, averías e imprecisión de cierre.

Con el fin de proporcionar un cómodo y sumamente sencillo me



73150

15 dio de cierre a la finalidad a que antes se ha heco referencia,  
se ha ideado el presente nuevo dispositivo simplificado con el  
que se puede realizar la apertura y cierre de puertas, ventanas,  
tapas, etc., con solo tirar o empujar la manija o asidero que  
las miamas posean, venciendo la acción magnética de un imán en  
20 cuya característica se basa la esencialidad que distingue el pre  
sente modelo de utilidad.

En la hoja de planos que se acompaña se representa un posi-  
ble caso de realización en la práctica, el cual se cita a modo  
de ilustración aclaratoria de la redacción de esta memoria des-  
criptiva, y, por consiguiente, sin caracter limitativo alguno.

25 La figura I muestra una sección vertical de los dos elemen-  
tos de que consta el dispositivo.

La figura II representa una vista en perspectiva de conjun-  
to del mismo.

30 Haciendo referencia a la numeración dada en los planos a las  
diversas piezas y partes que le constituyen, a continuación se  
detalla su construcción y características.

Consta esencialmente de una pieza troquelada hueca (1) en  
cuyo interior va alojada un imán (2) cuyas prolongaciones late-  
rales emergen al exterior de la pieza (1) por correspondientes  
35 ventanas presentando dos cabezas ó puntos de atracción (4).

El imán queda sujeto en el interior de la pieza (1) por me-  
dio de una planchita (5) fija merced a un conveniente sistema  
inmovilizador.

40 Dispuesto el conjunto descrito anteriormente en el marco ó  
parte inmóvil de la puerta o tapa a que se aplique, una pieza  
metálica (6) queda fija en el batiente de la misma, de modo que  
al empujar éste con la mano y aproximarlo al marco, queda atraí-  
do por el imán verificándose el cierre; bastando para abrir ti-  
45 rar del asidero de la tapa, puerta ó ventana.

Los detalles de forma y ornamentación exterior, así como las  
dimensiones dadas al dispositivo y los materiales empleados en

73150



50 su construcción son de naturaleza accidental y, por consiguiente, susceptibles de variación sin que por ello quede desvirtuada la esencialidad que caracteriza a la presente innovación.

N O T A

EN RESUMEN: El presente modelo de utilidad que, por veinte años, se solicita para España y sus Colonias, ha de recaer sobre las siguientes reivindicaciones:

55 1ª.- DISPOSITIVO DE CIERRE SIMPLIFICADO que se caracteriza esencialmente por estar formado por una pieza troquelada hueca, en cuyo interior se aloja un imán cuyas prolongaciones laterales emergan al exterior por correspondientes aberturas practicadas en la pieza en que va contenido, quedando el conjunto atornillado  
60 al marco ó parte inmóvil de la puerta, tapa o ventana a que se aplique.

2ª.- DISPOSITIVO DE CIERRE SIMPLIFICADO, según la reivindicación anterior que se caracteriza porque una pieza metálica, de configuración variable, queda fijada al batiente de la puerta, ventana ó tapa, bastando para efectuar el cierre empujar éste, o tirar de su manija para abrir aquéllas.

65 3ª.- Por último, se reivindica como objeto sobre el que ha de recaer la protección jurídica del presente modelo de utilidad que, por veinte años, se reivindica para España y sus Colonias, ----

70 p o r

" DISPOSITIVO DE CIERRE SIMPLIFICADO "

Todo conforme queda expresado en la presente memoria descriptiva que consta de tres folios escritos a máquina por una sola cara, y una hoja de planos que se acompaña.

Madrid, 21 ABR. 1959

P.A.,  
PEDRO FERRU MARRA  
A.A.



73150

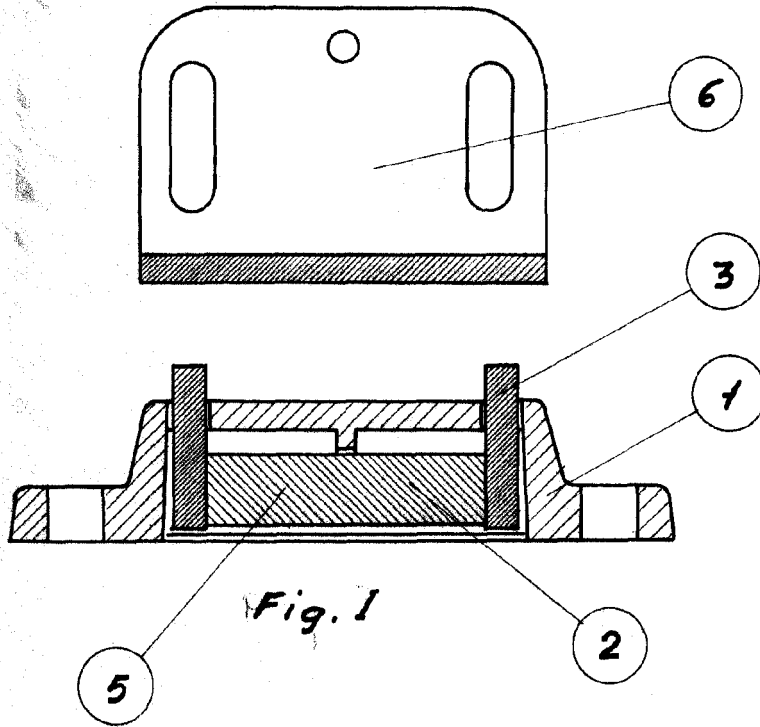


Fig. 1

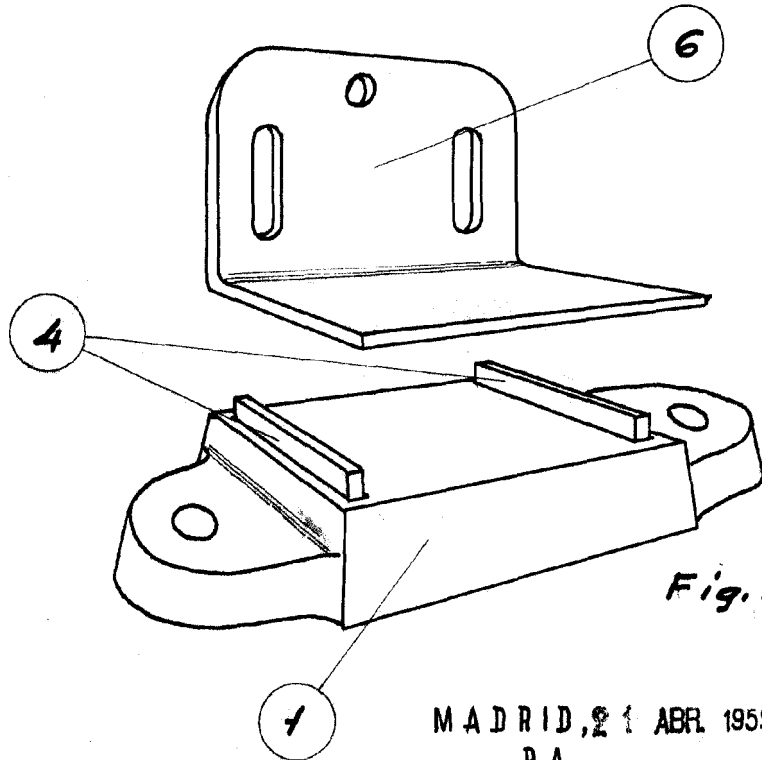


Fig. 2

MADRID, 21 ABR. 1959

P. A.,  
PEDRO FELIX MORA  
R. R.

ESCALA VARIABLE